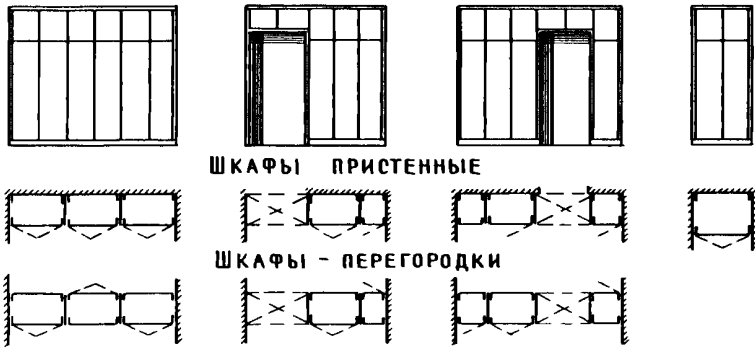
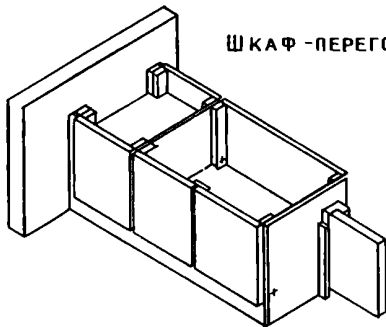


<p><b>СССР</b></p>	<p>СТРОИТЕЛЬНЫЙ КАТАЛОГ                  ЧАСТЬ 3                  ТИПОВАЯ ДОКУМЕНТАЦИЯ НА КОНСТРУКЦИИ, ИЗДЕЛИЯ                  И УЗЛЫ ЗДАНИЙ И СООРУЖЕНИЙ</p>	<p>СТРОИТЕЛЬНЫЕ                  КОНСТРУКЦИИ                  И ИЗДЕЛИЯ                  Серия I. Т72.5-6                  УДК 69.022.56:645.45-182.22</p>
<p><b>ЦИТП</b></p>	<p>ЭЛЕМЕНТЫ И ДЕТАЛИ ВСТРОЕННЫХ ШКАФОВ                  И АНТРЕСОЛЕЙ ДЛЯ ЖИЛЫХ ЗДАНИЙ                  РАБОЧИЕ ЧЕРТЕЖИ</p>	<p><b>MQBQ</b></p>
<p>АВГУСТ  <b>1985</b></p>		<p>На I листе                  На 2 страницах                  Страница I</p>

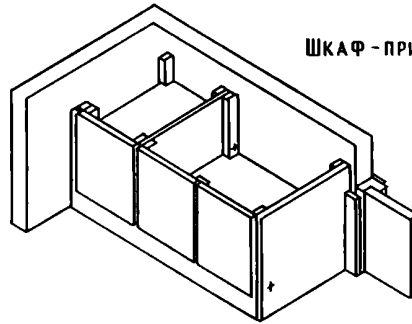


ШКАФЫ ПРИСТЕННЫЕ

ШКАФЫ - ПЕРЕГОРОДКИ

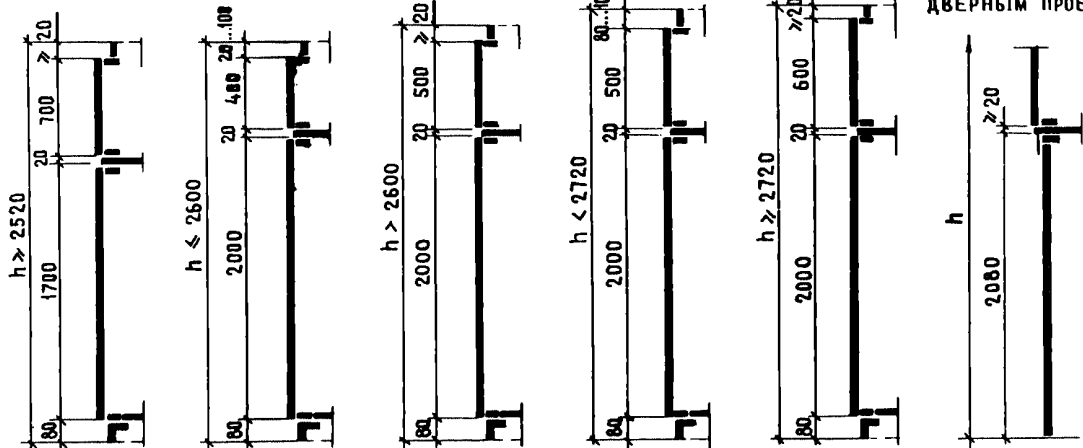


ШКАФ - ПЕРЕГОРОДКА



ШКАФ - ПРИСТЕННЫЙ

СОЧЕТАНИЕ БАБКОВ ШКАФОВ И АНТРЕСОЛЕЙ



АНТРЕСОЛЬ НАД ДВЕРНЫМ ПРОЕМОМ



ЭЛЕМЕНТЫ И ДЕТАЛИ ВСТРОЕННЫХ ШКАФОВ И АНТРЕСОЛЕЙ ДЛЯ ЖИЛЫХ ЗДАНИЙ РАБОЧИЕ ЧЕРТЕЖИ	СТРОИТЕЛЬНЫЕ КОНСТРУКЦИИ И ИЗДЕЛИЯ Серия I.I72.5-6	Лист I Страница 2
<p><b>D1AA ТЕХНИЧЕСКАЯ ХАРАКТЕРИСТИКА</b></p> <p>Элементы и детали встроенных шкафов и антресолей для жилых зданий разработаны на основе ГОСТа 26138-84, утвержденного постановлением Госстроя СССР от 23 декабря 1983 г. № 331.</p> <p>Серия I.I72.5-6 предусматривает унифицированную систему дверных блоков, решаемых в виде стандартных базовых элементов и деталей, из которых можно собирать неограниченное количество вариантов встроенных шкафов и антресолей с различной отделкой.</p>		
<p><b>C2BA УКАЗАНИЯ ПО ПРИМЕНЕНИЮ</b></p> <p>Встроенные и антресольные шкафы предназначены для применения в типовом и экспериментальном строительстве жилых зданий с различной высотой помещений в соответствии с требованиями СНиП II-Л.1-71.*</p>		
<p style="text-align: center;"><b>ДОПОЛНИТЕЛЬНЫЕ ДАННЫЕ</b></p> <p>Серия I.I72.5-6 предусматривает примеры применения шкафов и монтажные узлы к ним, а также ведомость расхода материалов.</p> <p>Стоимость встроенных шкафов определяется прейскурантом № 07-27-01 "Оптовые цены на детали и конструкции из дерева строительные", введенные в действие с 1-го января 1982 г.</p> <p>Серия I.I72.5-6 разработана взамен серии I.I72-4.</p>		
<p><b>B7EA СОСТАВ ПРОЕКТНОЙ ДОКУМЕНТАЦИИ</b></p> <p>Серия I.I72.5-6 "Элементы и детали встроенных шкафов и антресолей для жилых зданий. Рабочие чертежи."</p> <p>Объем проектных материалов, приведенных к формату А4, - 148 форматок.</p>		
B7BA АВТОР ПРОЕКТА	ЦНИИЭП жилища, 127434, Москва И-434, Дмитровское шоссе, 9, корп. "Б"	
B7BA УТВЕРЖДЕНИЕ	Утверждены и введены в действие с 01.05.85 Госгражданстроем, приказ от 12.04.85 № 107	
B7KA ПОСТАВЩИК	ЦИТП, 125878, ГСН, Москва, А-445, ул. Смольная, 22	
		Инв. № 20495 Кат. л. № 051821

Гл. архитектор проекта *Б.И. Зангер*

Гл. инженер института *В.М. Острецов*