

<p>СССР</p>	<p>СТРОИТЕЛЬНЫЙ КАТАЛОГ ЧАСТЬ 3 ТИПОВАЯ ДОКУМЕНТАЦИЯ НА КОНСТРУКЦИИ, ИЗДЕЛИЯ И УЗЛЫ ЗДАНИЙ И СООРУЖЕНИЙ</p>	<p>СТРОИТЕЛЬНЫЕ КОНСТРУКЦИИ И ИЗДЕЛИЯ Серия I.151.I-6 Вып. I УДК 69.026.3</p>
<p>ЦИТП</p>	<p>МАРШИ ЛЕСТНИЧНЫЕ ЖЕЛЕЗОБЕТОННЫЕ ПЛОСКИЕ ДЛЯ ЖИЛЫХ ЗДАНИЙ С ВЫСОТОЙ ЭТАЖА 2,8 м</p>	<p>МЖГИ</p>
<p>НОЯБРЬ 1984</p>		<p>На I листе На 2 страницах Страница I</p>

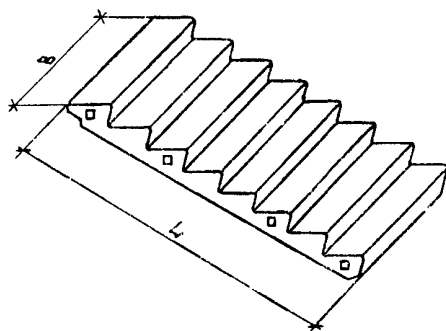
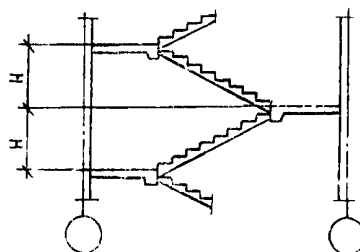


СХЕМА РАЗРЕЗА ПО ЛЕСТНИЦЕ



ДИА ТЕХНИЧЕСКАЯ ХАРАКТЕРИСТИКА

Бетон тяжелый марок 200 и 300
Рабочая арматура - из стали класса А-III диаметром 6 мм и класса Вр-I диаметром 5 мм
Распределительная и поперечная арматура - из стали класса Вр-I диаметром 4 мм
Марши армированы пространственными арматурными каркасами

НОМЕНКЛАТУРА МАРШЕЙ

Марка	Размеры, мм			Показатели расхода материалов				Масса, кг	
				Бетон, м3	Сталь, кг		Привед. к кл. А-I		
	L	B	H		на из-делке	на I м3 бетона	на из-делке		на I м3 бетона
ИЛМ 27.11.14-4	2720	1050	1400	0,531	14,77	27,82	20,43	38,47	1330
ИЛМ 27.12.14-4	2720	1200	1400	0,607	17,16	28,27	23,54	38,78	1520

С2ВА УКАЗАНИЯ ПО ПРИМЕНЕНИЮ

Марши лестничные в сочетании с лестничными площадками предназначены для устройства двухмаршевых лестниц в жилых зданиях с высотой этажа 2,8 м для обычных условий строительства

С2ЕЕ ИНЖЕНЕРНО-ГЕОЛОГИЧЕСКИЕ УСЛОВИЯ - обычные

<p>МАРШИ ЛЕСТНИЧНЫЕ ЖЕЛЕЗОБЕТОННЫЕ ПЛОСКИЕ ДЛЯ ЖИЛЫХ ЗДАНИЙ С ВЫСОТОЙ ЭТАЖА 2,8 м</p>	<p>СТРОИТЕЛЬНЫЕ КОНСТРУКЦИИ И ИЗДЕЛИЯ Серия I.I5I.I-6 Вып. I</p>	<p>Лист I Страница 2</p>
<p style="text-align: center;">ДОПОЛНИТЕЛЬНЫЕ ДАННЫЕ</p> <p>Расшифровка марки изделия:</p> <p>IЛМ 27.II.I4-4</p> <p>I - плоский</p> <p>ЛМ - марш лестничный</p> <p>27.II.I4 - габаритные размеры в дециметрах с округлением:</p> <ul style="list-style-type: none"> - длина 2720 мм - ширина 1050 мм - высота вертикальной проекции в эксплуатационном положении 1400 мм <p>4 - расчетная временная нагрузка 3,5 кПа (с округлением) без учета собственного веса</p> <p>Данный выпуск разработан взамен выпуска I серии I.I5I-I</p> <p>ВУЕА СОСТАВ ПРОЕКТНОЙ ДОКУМЕНТАЦИИ</p> <p>Выпуск I. Марши шириной 105 и 120 см с бетонной поверхностью без фризových ступеней Рабочие чертежи</p> <p>Объем проектных материалов, приведенных к формату А4, - 27 форматок.</p> <p>ВУБА АВТОР ПРОЕКТА ЦНИИЭП жилища, 127434, Москва, Дмитровское шоссе, 9, корп. "Б"</p> <p>ВУНА УТВЕРЖДЕНИЕ Утверждены Госгражданстроем, приказ от 16.07.84 № 197 Введены в действие с 30.07.84</p> <p>ВУКА ПОСТАВЩИК ЦИТП, 125878, ГСП, Москва А-445, ул. Смольная, 22</p> <p style="text-align: right;">Инд. № 19902 Катал.л. № 050441</p>		

Н. Клепикова

*И*Гл. инженер
проект. ф.Руководитель
отделения
проектных работ
В. С. Урбан