

<p><b>СССР</b></p>	<p>СТРОИТЕЛЬНЫЙ КАТАЛОГ                  ЧАСТЬ 3                  ТИПОВАЯ ДОКУМЕНТАЦИЯ НА КОНСТРУКЦИИ, ИЗДЕЛИЯ И                  УЗЛЫ ЗДАНИЙ И СООРУЖЕНИЙ</p>	<p>СТРОИТЕЛЬНЫЕ                  КОНСТРУКЦИИ И                  ИЗДЕЛИЯ                  Серия I.141.I-31с                  Вып.1</p>
<p><b>ЦИТП</b></p>	<p>ПЛИТЫ ПЕРЕКРЫТИЙ ЖЕЛЕЗОБЕТОННЫЕ                  МНОГОУСТУПНЫЕ ДЛЯ СТРОИТЕЛЬСТВА                  ЖИЛЫХ И ОБЩЕСТВЕННЫХ ЗДАНИЙ                  В РАЙОНАХ СЕЙСМИЧНОСТЬЮ 7, 8 И                  9 БАЛЛОВ</p>	<p>УДК 69.057.2</p>
<p>ИЮНЬ  <b>1989</b></p>		<p>На 2 листах                  На 3 страницах                  Страница I</p>

Рис.1

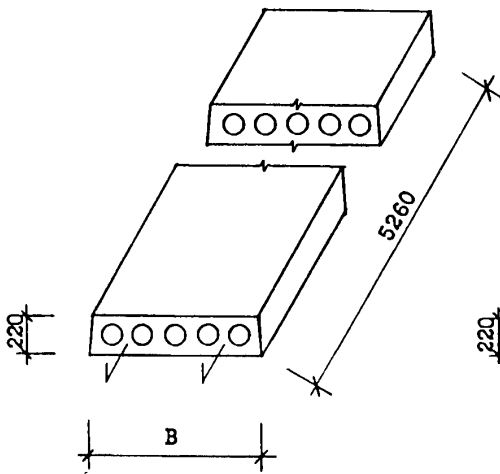
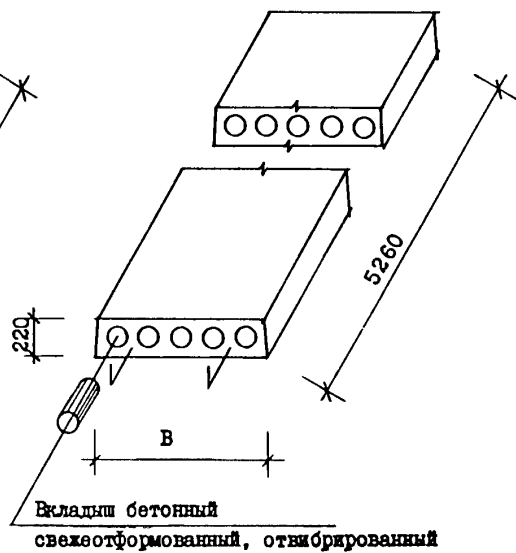


Рис.2



**ДИ1АА ТЕХНИЧЕСКАЯ ХАРАКТЕРИСТИКА**

- Бетон тяжелый класса В25
- Продольная напрягаемая арматура - из стали класса АтУ
- Поперечная арматура - из стали класса ВрI
- Анкерующие стержни - из стали класса АI
- Плиты армированы сетками, каркасами и отдельными стержнями

ПЛИТЫ ПЕРЕКРЫТИЙ ЖЕЛЕЗОБЕТОННЫЕ МНОГОПУСТОТНЫЕ ДЛЯ СТРОИТЕЛЬСТВА ЖИЛЫХ И ОБЩЕСТВЕННЫХ ЗДАНИЙ В РАЙОНАХ СЕЙСМИЧНОСТЬЮ 7, 8 И 9 БАЛЛОВ	СТРОИТЕЛЬНЫЕ КОНСТРУКЦИИ И ИЗДЕЛИЯ Серия I.I4I.I-3Ic Вып. I	Лист I Страница 2
--	---	----------------------

## НОМЕНКЛАТУРА ПЛИТ

Марка изделия	Рис.	Ширина плиты, мм В	Приведенная толщина бетона, см	Объем бетона, м <sup>3</sup>	Расход стали, кг				Масса изделия, кг
					На изделие		На 1м <sup>2</sup> изделия		
					Натуральной	Приведенной к стали кл. АІ	Натуральной	Приведенной к стали кл. АІ	
ШК53.10-6АтУ-С7	I	990	11.81	0.61	20.51	35.48	4.01	6.94	1510
ШК53.10-8АтУ-С7	I	990	11.81	0.61	24.91	44.32	4.27	8.67	1510
ШК53.12-6АтУ-С7	I	1190	11.91	0.74	24.63	43.92	4.00	7.13	1835
ШК53.12-8АтУ-С7	I	1190	11.91	0.74	27.73	49.51	4.50	8.04	1835
ШК53.15-6АтУ-С7	I	1490	12.65	0.98	31.81	55.73	4.12	7.21	2448
ШК53.15-8АтУ-С7	I	1490	12.65	0.98	35.33	61.93	4.57	8.01	2448
ШК53.18-6АтУ-С7	I	1790	12.04	1.12	36.96	65.97	3.97	7.05	2803
ШК53.18-8АтУ-С7	I	1790	12.04	1.12	40.90	72.50	4.39	7.79	2803
ШК53.10-6АтУ-С7а	2	990	12.13	0.62	20.51	35.48	4.01	6.94	1550
ШК53.10-8АтУ-С7а	2	990	12.13	0.62	24.91	44.32	4.87	8.67	1550
ШК53.12-6АтУ-С7а	2	1190	12.15	0.75	24.63	43.92	4.00	7.13	1873
ШК53.12-8АтУ-С7а	2	1190	12.15	0.75	27.73	49.51	4.50	8.04	1873
ШК53.15-6АтУ-С7а	2	1490	12.89	1.00	31.81	55.73	4.12	7.21	2493
ШК53.15-8АтУ-С7а	2	1490	12.89	1.00	35.33	61.93	4.57	8.01	2493
ШК53.18-6АтУ-С7а	2	1790	12.24	1.14	36.96	65.67	3.97	7.05	2850
ШК53.18-8АтУ-С7а	2	1790	12.24	1.14	40.90	72.50	4.39	7.79	2850

## С2ВА УКАЗАНИЯ ПО ПРИМЕНЕНИЮ

Выпуск I серии I.I4I.I-3Ic предназначен для применения при проектировании и строительстве жилых и общественных зданий в районах сейсмичностью 7, 8 и 9 баллов.

Опирание плит должно быть не менее 120 мм при опирании на кирпичные и каменные стены и 90 мм при опирании на вибрированные кирпичные и каменные панели и блоки.

Применение плит без заделки открытого торца допускается в тех случаях, когда напряжение от расчетной нагрузки в стенах на уровне верхней плоскости не превышает 17 кгс/см<sup>2</sup>. При величине расчетной нагрузки, превышающей 17 кгс/см<sup>2</sup>, открытые торцы плит должны быть усилены в заводских условиях бетонными вкладышами. Эти панели обозначаются аналогичными марками с добавлением индекса "а".

На боковых поверхностях плит устраиваются круглые шпонки.

Предел огнестойкости - I час.

ПЛИТЫ ПЕРЕКРЫТИЙ ЖЕЛЕЗОБЕТОННЫЕ МНОГОПУСТОТНЫЕ ДЛЯ  
СТРОИТЕЛЬСТВА ЖИЛЫХ И ОБЩЕСТВЕННЫХ ЗДАНИЙ В РАЙОНАХ  
СЕЙСМИЧНОСТИ 7, 8 И 9 БАЛЛОВ

СТРОИТЕЛЬНЫЕ  
КОНСТРУКЦИИ И  
ИЗДЕЛИЯ  
Серия I.14I.I-3Ic  
Вып. I

Лист 2  
Страница 3

G2MQ СЕЙСМИЧНОСТЬ - 7,8 и 9 баллов

ЛЗУА СУММАРНАЯ НАГРУЗКА (Расчетная, без  
учета собственного веса плиты)-  
600; 800 кгс/м<sup>2</sup>  
6,0; 8,0 кПа

G2BQ СТЕПЕНЬ АГРЕССИВНОСТИ СРЕДЫ -  
неагрессивная

#### Д О П О Л Н И Т Е Л Ь Н Ы Е   Д А Н Н Ы Е

Расшифровка марки изделия:

ПК53.10-6AtY-C7; ПК53.10-6AtY-C7a

ПК - плита перекрытия круглопустотная

Группа шифр (записанных через точку) обозначает габариты плиты  
(длина, ширина) в дециметрах

Последующая группа означает несущую способность плиты и  
класс рабочей арматуры

6 - расчетная нагрузка на перекрытие 600 кгс/м<sup>2</sup>

AtY - напрягаемая арматура класса AtY

C7 - означает: для применения в районах сейсмичностью 7 баллов

a - индекс для плит с усиленными торцами

#### B7EA СОСТАВ ПРОЕКТНОЙ ДОКУМЕНТАЦИИ

Выпуск I - Предварительно напряженные плиты с круглыми пустотами,  
армированные стержнями из стали класса AtY, длиной 5260 мм, шири-  
ной 990, 1190, 1490 и 1790 мм для строительства в районах сейсмич-  
ностью 7 баллов.

Метод натяжения электротермический. Рабочие чертежи.

Объем проектных материалов, приведенных к формату А4, - 45 форматок

B7BA АВТОР ПРОЕКТА ТбидЗНИИЭП, 380086, г.Тбилиси 86, Саидро Зули, 5а

B7BA УТВЕРЖДЕНИЕ Утверждены Госкомархитектуры приказ от 29.12.88 №357, введены в действие  
с 01.02.89. Срок действия-1994 г.(приказ ТбидЗНИИЭП от 20.03.89 №30

B7BA ПОСТАВЩИК Тбилисский филиал ЦИП, 380053, г.Тбилиси 53, Авчальское шоссе, 86а

Инв.№

Катал.л.№ 063385