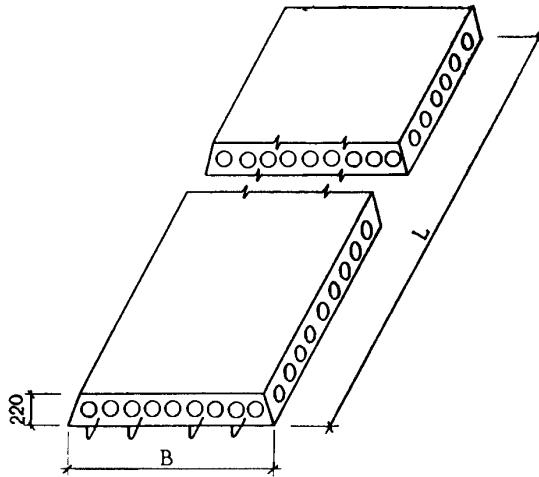


<p>СССР</p>	<p>СТРОИТЕЛЬНЫЙ КАТАЛОГ ЧАСТЬ 3 ТИПОВАЯ ДОКУМЕНТАЦИЯ НА КОНСТРУКЦИИ, ИЗДЕЛИЯ И УЗЛЫ ЗДАНИЙ И СООРУЖЕНИЙ</p>	<p>СТРОИТЕЛЬНЫЕ КОНСТРУКЦИИ И ИЗДЕЛИЯ Серия I.14I.I-29с Выпуск 3 УДК 624.073:69.025</p>
<p>ЦИТП</p>	<p>ПЛИТЫ ПЕРЕКРЫТИЙ ЖЕЛЕЗОБЕТОННЫЕ МНОГОПУСТОТНЫЕ, АРМИРОВАННЫЕ СЕТКАМИ ИЗ СТАЛИ КЛАССА Вр-I, ДЛЯ СТРОИТЕЛЬСТВА ЖИЛЫХ И ОБЩЕСТВЕННЫХ ЗДАНИЙ В РАЙОНАХ СЕЙСМИЧНОСТЬЮ 7, 8 и 9 БАЛЛОВ</p>	<p>FGDK</p>
<p>СЕНТЯБРЬ 1986</p>		<p>На 3-х листах На 5-и страницах Страница I</p>



D1AA ТЕХНИЧЕСКАЯ ХАРАКТЕРИСТИКА

Бетон тяжелый класса В15.
 Продольная арматура - из стали класса Вр-I диаметром 3-5 мм.
 Поперечная - из стали класса Вр-I.
 Анкерующие стержни - из стали класса А-III.
 Плиты армированы сетками и каркасами.

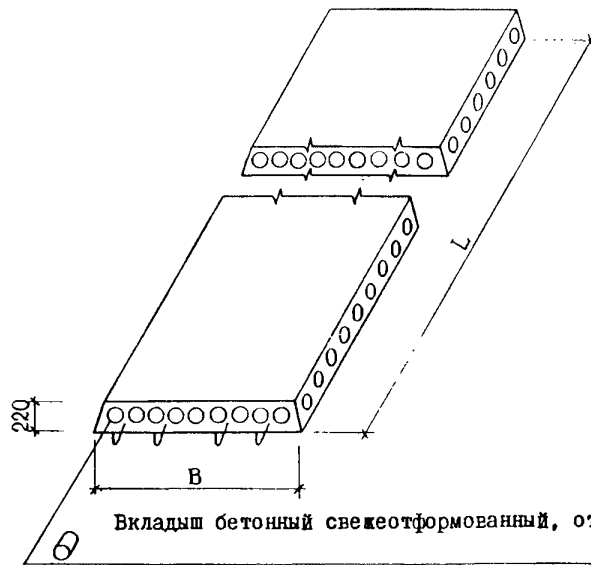
НОМЕНКЛАТУРА ПЛИТ

Марка изделия	Размеры, мм		Приведенная толщина бетона, см	Объем бетона, м ³	Расход стали, кг				Масса изделия, кг
					На изделие		На 1м ² изделия		
	L	B			Натуральной	Приведенной к стали кл.АI	Натуральной	Приведенной к стали кл.АI	
ПК 29.10-3ВрIT-C9	2860	990	11,6	0,33	8,11	10,56	2,87	3,73	825
ПК 29.12-3ВрIT-C9	2860	1190	11,8	0,40	8,97	11,83	2,64	3,48	1000
ПК 29.15-3ВрIT-C9	2860	1490	12,7	0,54	10,34	13,84	2,43	3,25	1350

ПЛИТЫ ПЕРЕКРЫТИЙ ЖЕЛЕЗОБЕТОННЫЕ МНОГОПУСТОТНЫЕ, АРМИРОВАННЫЕ СЕТКАМИ ИЗ СТАЛИ КЛАССА Вр-I, ДЛЯ СТРОИТЕЛЬСТВА ЖИЛЫХ И ОБЩЕСТВЕННЫХ ЗДАНИЙ В РАЙОНАХ СЕЙСМИЧНОСТЬЮ 7,8 и 9 БАЛЛОВ						СТРОИТЕЛЬНЫЕ КОНСТРУКЦИИ И ИЗДЕЛИЯ Серия I. I4I. I-29с Выпуск 3			Лист I Страница 2	
Продолжение										
Марка изделия	Размеры, мм		Приведенная толщина бетона, см	Объем бетона, м ³	Расход стали, кг				Масса изделия, кг	
					На изделие		На 1 м ² изделия			
	L	B	Натуральной	Приведенной к стали кл. А1	Натуральной	Приведенной к стали кл. А1				
ПК29.18-3ВрIT-C9	2860	1790	12,1	0,62	12,41	16,85	2,42	3,25	1550	
ПК29.10-4ВрIT-C9	2860	990	11,6	0,33	8,50	11,14	3,00	3,94	825	
ПК29.12-4ВрIT-C9	2860	1190	11,8	0,40	9,36	12,40	2,75	3,65	1000	
ПК29.15-4ВрIT-C9	2860	1490	12,7	0,54	10,73	14,42	2,52	3,38	1350	
ПК29.18-4ВрIT-C9	2860	1790	12,1	0,62	13,58	18,57	2,65	3,63	1550	
ПК29.10-6ВрIT-C9	2860	990	11,6	0,33	10,31	13,79	3,64	4,87	825	
ПК29.12-6ВрIT-C9	2860	1190	11,8	0,40	11,88	16,11	3,49	4,74	1000	
ПК29.15-6ВрIT-C9	2860	1490	12,7	0,54	11,51	15,56	2,70	3,65	1350	
ПК29.18-6ВрIT-C9	2860	1790	12,1	0,62	13,97	19,15	2,73	3,74	1550	
ПК29.10-8ВрIT-C9	2860	990	11,6	0,33	11,09	14,95	3,92	5,28	825	
ПК29.12-8ВрIT-C9	2860	1190	11,8	0,40	12,27	16,68	3,61	4,91	1000	
ПК29.15-8ВрIT-C9	2860	1490	12,7	0,54	13,07	17,86	3,07	4,19	1350	
ПК29.18-8ВрIT-C9	2860	1790	12,1	0,62	17,33	24,09	3,38	4,71	1550	
ПК23.10-3ВрIT-C9	2260	990	11,6	0,26	6,38	8,02	2,85	3,58	650	
ПК23.12-3ВрIT-C9	2260	1190	12,3	0,33	6,88	8,76	2,56	3,26	825	
ПК23.15-3ВрIT-C9	2260	1490	12,7	0,43	7,76	10,05	2,30	2,98	1075	
ПК23.18-3ВрIT-C9	2260	1790	12,1	0,49	9,34	12,34	2,31	3,05	1225	
ПК23.10-4ВрIT-C9	2260	990	11,6	0,26	6,58	8,32	2,94	3,71	650	
ПК23.12-4ВрIT-C9	2260	1190	12,3	0,33	7,08	9,05	2,63	3,36	825	
ПК23.15-4ВрIT-C9	2260	1490	12,7	0,43	7,96	10,34	2,36	3,07	1075	
ПК23.18-4ВрIT-C9	2260	1790	12,1	0,49	9,54	12,64	2,36	3,12	1225	
ПК23.10-6ВрIT-C9	2260	990	11,6	0,26	7,26	9,32	3,24	4,16	650	
ПК23.12-6ВрIT-C9	2260	1190	12,3	0,33	7,76	10,05	2,88	3,74	825	
ПК23.15-6ВрIT-C9	2260	1490	12,7	0,43	8,16	10,64	2,42	3,16	1075	
ПК23.18-6ВрIT-C9	2260	1790	12,1	0,49	10,14	13,52	2,50	3,34	1225	
ПК23.10-8ВрIT-C9	2260	990	11,6	0,26	7,66	9,91	3,42	4,42	650	
ПК23.12-8ВрIT-C9	2260	1190	12,3	0,33	8,36	10,93	3,11	4,06	825	
ПК23.15-8ВрIT-C9	2260	1490	12,7	0,43	8,76	11,52	2,59	3,42	1075	
ПК23.18-8ВрIT-C9	2260	1790	12,1	0,49	10,74	14,39	2,65	3,55	1225	

<p>ПЛИТЫ ПЕРЕКРЫТИЙ ЖЕЛЕЗОБЕТОННЫЕ МНОГОПУСТОТНЫЕ, АРМИРОВАННЫЕ СЕТКАМИ ИЗ СТАЛИ КЛАССА Вр-I, ДЛЯ СТРОИТЕЛЬСТВА ЖИЛЫХ И ОБЩЕСТВЕННЫХ ЗДАНИЙ В РАЙОНАХ СЕЙСМИЧНОСТЬЮ 7, 8 и 9 БАЛЛОВ</p>	<p>СТРОИТЕЛЬНЫЕ КОНСТРУКЦИИ И ИЗДЕЛИЯ Серия I.I4I.I-29с Выпуск 3</p>	<p>Лист 2 Страница 3</p>
---	--	------------------------------

ПЛИТЫ С УСИЛЕННЫМИ ТОРЦАМИ



Марка изделия	Размеры, мм		Приведенная толщина бетона, см	Объем бетона, м ³	Расход стали, кг				Масса изделия, кг
	L	B			На изделие		На 1м ² изделия		
					Натуральной	Приведенной к стали кл. АІ	Натуральной	Приведенной к стали кл. АІ	
ПК29.10-3ВрIT-C9a	2860	990	11,9	0,34	8,11	10,56	2,87	3,73	850
ПК29.12-3ВрIT-C9a	2860	1190	12,2	0,42	8,97	11,83	2,64	3,48	1050
ПК29.15-3ВрIT-C9a	2860	1490	13,0	0,56	10,34	13,84	2,43	3,25	1400
ПК29.18-3ВрIT-C9a	2860	1790	12,6	0,65	12,41	16,85	2,42	3,25	1600
ПК29.10-4ВрIT-C9a	2860	990	11,9	0,34	8,50	11,14	3,00	3,94	850
ПК29.12-4ВрIT-C9a	2860	1190	12,2	0,42	9,36	12,40	2,75	3,65	1050
ПК29.15-4ВрIT-C9a	2860	1490	13,0	0,56	10,73	14,42	2,52	3,38	1400
ПК29.18-4ВрIT-C9a	2860	1790	12,6	0,65	13,58	18,57	2,65	3,63	1600
ПК29.10-6ВрIT-C9a	2860	990	11,9	0,34	10,31	13,79	3,64	4,87	850
ПК29.12-6ВрIT-C9a	2860	1190	12,2	0,42	11,88	16,11	3,49	4,74	1050
ПК29.15-6ВрIT-C9a	2860	1490	13,0	0,56	11,51	15,56	2,70	3,65	1400

ПЛИТЫ ПЕРЕКРЫТИЙ ЖЕЛЕЗОБЕТОННЫЕ МНОГОПУСТОТНЫЕ, АРМИРОВАННЫЕ СЕТКАМИ ИЗ СТАЛИ КЛАССА Вр-I, ДЛЯ СТРОИТЕЛЬСТВА ЖИЛЫХ И ОБЩЕСТВЕННЫХ ЗДАНИЙ В РАЙОНАХ СЕЙСМИЧНОСТЬЮ 7,8 и 9 БАЛЛОВ					СТРОИТЕЛЬНЫЕ КОНСТРУКЦИИ И ИЗДЕЛИЯ Серия 1.141.1-290 Выпуск 3				Лист 2 Страница 4	
Продолжение										
Марка изделия	Размеры, мм		Приведенная толщина бетона, см	Объем бетона, м ³	Расход стали, кг				Масса изделия, кг	
					На изделие		На 1м ² изделия			
	L	B			Натуральной	Приведенной к стали кл.А1	Натуральной	Приведенной к стали кл.А1		
ПК29.18-6ВрIT-C9a	2860	1790	12,6	0,65	13,97	19,15	2,73	3,74	1600	
ПК29.10-8ВрIT-C9a	2860	990	11,9	0,34	11,09	14,95	3,92	5,28	850	
ПК29.12-8ВрIT-C9a	2860	1190	12,2	0,42	12,27	16,68	3,61	4,91	1050	
ПК29.15-8ВрIT-C9a	2860	1490	13,0	0,56	13,07	17,86	3,07	4,19	1400	
ПК29.18-8ВрIT-C9a	2860	1790	12,6	0,65	17,33	24,09	3,38	4,71	1600	
ПК23.10-3ВрIT-C9a	2260	990	12,0	0,27	6,38	8,02	2,85	3,58	675	
ПК23.12-3ВрIT-C9a	2260	1190	12,9	0,35	6,88	8,76	2,56	3,26	875	
ПК23.15-3ВрIT-C9a	2260	1490	13,3	0,45	7,76	10,05	2,30	2,98	1125	
ПК23.18-3ВрIT-C9a	2260	1790	12,8	0,52	9,34	12,34	2,31	3,05	1275	
ПК23.10-4ВрIT-C9a	2260	990	12,0	0,27	6,58	8,32	2,94	3,71	675	
ПК23.12-4ВрIT-C9a	2260	1190	12,9	0,35	7,08	9,05	2,63	3,36	875	
ПК23.15-4ВрIT-C9a	2260	1490	13,3	0,45	7,96	10,34	2,36	3,07	1125	
ПК23.18-4ВрIT-C9a	2260	1790	12,8	0,52	9,54	12,64	2,36	3,12	1275	
ПК23.10-6ВрIT-C9a	2260	990	12,0	0,27	7,26	9,32	3,24	4,16	675	
ПК23.12-6ВрIT-C9a	2260	1190	12,9	0,35	7,76	10,05	2,88	3,74	875	
ПК23.15-6ВрIT-C9a	2260	1490	13,3	0,45	8,16	10,64	2,42	3,16	1125	
ПК23.18-6ВрIT-C9a	2260	1790	12,8	0,52	10,14	13,52	2,50	3,34	1275	
ПК23.10-8ВрIT-C9a	2260	990	12,0	0,27	7,66	9,91	3,42	4,42	675	
ПК23.12-8ВрIT-C9a	2260	1190	12,9	0,35	8,36	10,93	3,11	4,06	875	
ПК23.15-8ВрIT-C9a	2260	1490	13,3	0,45	8,76	11,52	2,59	3,42	1125	
ПК23.18-8ВрIT-C9a	2260	1790	12,8	0,52	10,74	14,39	2,65	3,55	1275	

ПЛИТЫ ПЕРЕКРЫТИЙ ЖЕЛЕЗОБЕТОННЫЕ МНОГОПУСТОТНЫЕ, АРМИРОВАННЫЕ СЕТКАМИ ИЗ СТАЛИ КЛАССА Вр-I, ДЛЯ СТРОИТЕЛЬСТВА ЖИЛЫХ И ОБЩЕСТВЕННЫХ ЗДАНИЙ В РАЙОНАХ СЕЙСМИЧНОСТЬЮ 7, 8 и 9 БАЛЛОВ

**СТРОИТЕЛЬНЫЕ
КОНСТРУКЦИИ
И ИЗДЕЛИЯ**
Серия I.I4I.I-29с
Выпуск 3

Лист 3
Страница 5

С2ВА УКАЗАНИЯ ПО ПРИМЕНЕНИЮ

Выпуск 3 серии I.I4I.I-29с предназначен для применения при проектировании и строительстве жилых и общественных зданий с перекрытиями из многопустотных железобетонных плит в районах сейсмичностью 9 баллов.

Опирание плит должно быть не менее 120 мм от торца по всей ширине плиты.
Предел огнестойкости - I час.

С2МQ СЕЙСМИЧНОСТЬ - 9 баллов

Ж3УА СУММАРНАЯ НАГРУЗКА (расчетная, без учета собственного веса плиты) -
300;450;600;800 кгс/м²

С2ВQ СТЕПЕНЬ АГРЕССИВНОСТИ СРЕДЫ -
2,9;4,4;5,9;7,9 кПа
неагрессивная

ДОПОЛНИТЕЛЬНЫЕ ДАННЫЕ

Расшифровка марки изделия:

ПК29.18-8ВрIT-С9; ПК29.18-8ВрIT-С9а

ПК - плита перекрытия круглопустотная;

29.18 - длиной 286 см, шириной 179 см (размеры с округлением в мм);

8 - суммарная нагрузка (расчетная, без учета собственного веса плиты)-800 кгс/м² ;

ВрI - класс рабочей арматуры;

Т - изготавливается из тяжелого бетона;

С9 - сейсмичность 9 баллов;

а - индекс для плит с усиленными торцами.

Настоящий выпуск следует рассматривать совместно с выпусками:

Выпуск 0 - Плиты перекрытий с круглыми пустотами длиной 2860 и 2260 мм, шириной 1790, 1490, 1190 и 990 мм. Материалы для проектирования

Выпуск 4 - Плиты перекрытий с круглыми пустотами длиной 2860 и 2260 мм, шириной 1790, 1490, 1190 и 990 мм. Арматурные изделия. Рабочие чертежи

В7ЕА СОСТАВ ПРОЕКТНОЙ ДОКУМЕНТАЦИИ

Выпуск 3 - Плиты перекрытий с круглыми пустотами длиной 2860 и 2260 мм, шириной 1790, 1490, 1190 и 990 мм для строительства в районах сейсмичностью 9 баллов. Рабочие чертежи

Объем проектных материалов, приведенных к формату А4, - 24 форматки.

В7ВА АВТОР ПРОЕКТА ТашЗНИЭП, 700000, Ташкент, а/я 108.

В7НА УТВЕРЖДЕНИЕ Утверждены Госгражданстроем, приказ от 03.03.86 № 71

Введены в действие с 20.03.86.

В7КА ПОСТАВЩИК ЦИП, 125878, ГСП, Москва, А-445, ул. Смоленская, 22.

Инв. № 21368
Катал.д. № 054608

Р.А. НАСРЕТДИНОВ

Р.Нам

Гл. инженер
проекта

Л.А. МУХАМЕДШИН

Гл. инженер
института