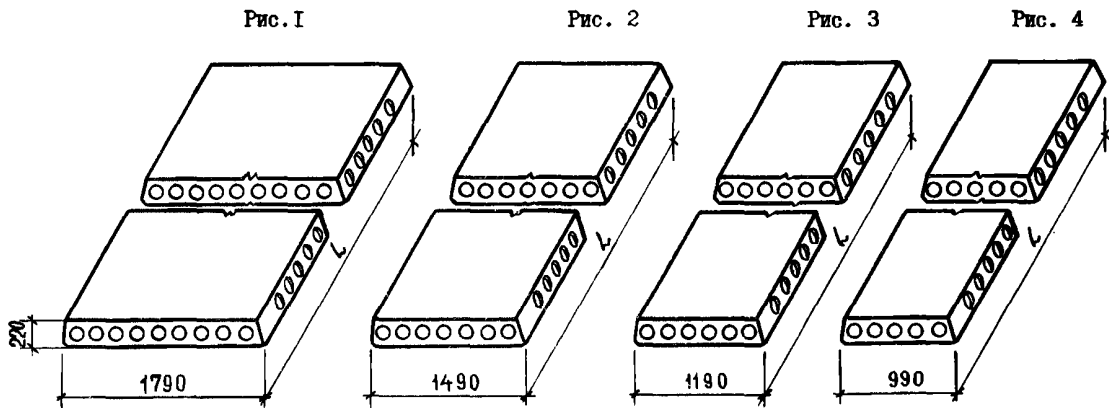


СССР	СТРОИТЕЛЬНЫЙ КАТАЛОГ ЧАСТЬ 3 ТИПОВАЯ ДОКУМЕНТАЦИЯ НА КОНСТРУКЦИИ, ИЗДЕЛИЯ И УЗЛЫ ЗДАНИЙ И СООРУЖЕНИЙ	СТРОИТЕЛЬНЫЕ КОНСТРУКЦИИ И ИЗДЕЛИЯ Серия I.141-I Выпуск 62 УДК 691.022-413
	ЦИТП	МЖФИ
СЕНТЯБРЬ 1984	ПАНЕЛИ ПЕРЕКРЫТИЙ ЖЕЛЕЗОБЕТОННЫЕ МНОГОПУСТОТНЫЕ	На 5 листах На 9 страницах Страница I



D IAA ТЕХНИЧЕСКАЯ ХАРАКТЕРИСТИКА

Бетон тяжелый марки М300.
Рабочая арматура - из стали класса К-7 Ø6 мм; из стали класса Вр-I диаметром 3-5 мм.
Конструктивная и поперечная арматура из стали класса Вр-I диаметром 3-5 мм.
Панели перекрытий, армированные методом непрерывного армирования канатами К 7 Ø6 мм; сварными сетками и каркасами.
Метод натяжения арматурной стали - электротермомеханический.

НОМЕНКЛАТУРА ПАНЕЛЕЙ ПЕРЕКРЫТИЙ

Марка панели	Рис.	Длина L, мм	Объем бетона, м3 Приведенная толщина, см	Расход стали, кг		Масса панели, кг
				натуральный на панель на 1 м2	приведенный к кл. А-I на панель на 1 м2	
ПК63.18-8К7Т	I	6280	<u>1,34</u> II,87	<u>48,85</u> 4,35	<u>102,03</u> 9,08	3350
ПК60.18-8К7Т	I	5980	<u>1,27</u> II,87	<u>42,03</u> 3,93	<u>87,33</u> 8,16	3175
ПК57.18-8К7Т	I	5680	<u>1,21</u> II,87	<u>36,25</u> 3,56	<u>72,17</u> 7,10	3025
ПК54.18-8К7Т	I	5380	<u>1,15</u> II,87	<u>31,42</u> 3,26	<u>61,54</u> 6,39	2875

ПАНЕЛИ ПЕРЕКРЫТИЙ ЖЕЛЕЗОБЕТОННЫЕ МНОГОПУСТОТНЫЕ				СТРОИТЕЛЬНЫЕ КОНСТРУКЦИИ И ИЗДЕЛИЯ Серия I. I4I-I Выпуск 62		Лист I Страница 2	
Марка панели	Рис.	Длина L, мм	Объем бетона, м ³ приведенная толщина, см	Расход стали, кг		Масса панели, кг	
				натуральный на панель на I м ²	приведенный к кл. А-I на панель на I м ²		
ПК51. I8-8К7Т	I	5080	<u>I,08</u> II,87	<u>29,14</u> 3,21	<u>56,06</u> 6,17	2700	
ПК63. I8-6К7Т	I	5280	<u>I,34</u> II,87	<u>40,20</u> 3,58	<u>80,64</u> 7,17	3350	
ПК60. I8-6К7Т	I	5980	<u>I,27</u> II,87	<u>34,74</u> 3,25	<u>69,74</u> 6,52	3175	
ПК57. I8-6К7Т	I	5680	<u>I,21</u> II,87	<u>31,43</u> 3,09	<u>61,23</u> 6,02	3025	
ПК54. I8-6К7Т	I	5380	<u>I,15</u> II,87	<u>30,07</u> 3,12	<u>58,33</u> 6,06	2875	
ПК51. I8-6К7Т	I	5080	<u>I,08</u> II,87	<u>27,39</u> 3,01	<u>52,33</u> 5,76	2700	
ПК63. I8-4К7Т	I	6280	<u>I,34</u> II,87	<u>38,03</u> 3,38	<u>74,56</u> 6,63	3350	
ПК60. I8-4К7Т	I	5980	<u>I,27</u> II,87	<u>32,16</u> 3,01	<u>63,18</u> 5,90	3175	
ПК57. I8-4К7Т	I	5680	<u>I,21</u> II,87	<u>29,52</u> 2,90	<u>57,10</u> 5,61	3025	
ПК54. I8-4К7Т	I	5380	<u>I,15</u> II,87	<u>28,64</u> 2,97	<u>54,99</u> 5,71	2875	
ПК51. I8-4К7Т	I	5080	<u>I,08</u> II,87	<u>25,70</u> 2,83	<u>48,67</u> 5,35	2700	
ПК63. I5-8К7Т	2	6280	<u>I,18</u> I2,62	<u>38,86</u> 4,15	<u>82,59</u> 8,82	2950	
ПК60. I5-8К7Т	2	5980	<u>I,12</u> I2,62	<u>35,61</u> 4,00	<u>73,77</u> 8,28	2800	
ПК57. I5-8К7Т	2	5680	<u>I,07</u> I2,62	<u>31,14</u> 3,68	<u>62,09</u> 7,34	2675	
ПК54. I5-8К7Т	2	5380	<u>I,01</u> I2,62	<u>26,74</u> 3,33	<u>52,20</u> 6,51	2525	
ПК51. I5-8К7Т	2	5080	<u>0,96</u> I2,62	<u>24,70</u> 3,26	<u>47,21</u> 6,24	2400	
ПК63. I5-6К7Т	2	6280	<u>I,18</u> I2,62	<u>31,69</u> 3,39	<u>64,85</u> 6,93	2950	

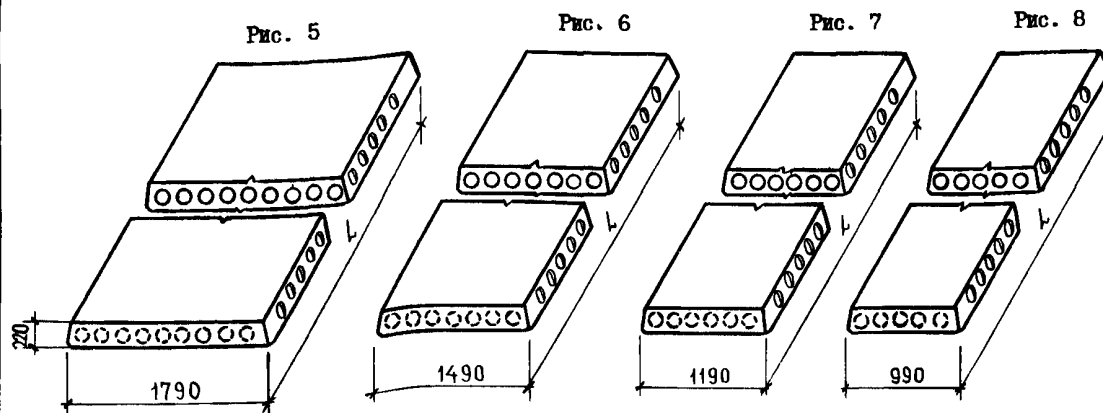
ПАНЕЛИ ПЕРЕКРЫТИЙ ЖЕЛЕЗОБЕТОННЫЕ МНОГОПУСТОТНЫЕ					СТРОИТЕЛЬНЫЕ КОНСТРУКЦИИ И ИЗДЕЛИЯ Серия I.14I-I Выпуск 62		Лист 2 Страница 3	
Марка панели	Рис.	Длина L, мм	Объем бетона, м ³ приведенная толщина, см	Расход стали, кг		Масса панели, кг		
				натуральный на панель на 1 м ²	приведенный к кл. А1 на панель на 1 м ²			
ПК60. I5-6K7T	2	5980	<u>1,12</u> I2,62	<u>28,69</u> 3,22	<u>56,73</u> 6,37	2800		
ПК57. I5-6K7T	2	5680	<u>1,07</u> I2,62	<u>27,08</u> 3,20	<u>53,52</u> 6,33	2675		
ПК54. I5-6K7T	2	5380	<u>1,01</u> I2,62	<u>24,97</u> 3,11	<u>48,35</u> 6,03	2525		
ПК51. I5-6K7T	2	5080	<u>0,96</u> I2,62	<u>22,33</u> 2,95	<u>42,56</u> 5,62	2400		
ПК63. I5-4K7T	2	6280	<u>1,18</u> I2,62	<u>29,02</u> 3,10	<u>58,03</u> 6,20	2950		
ПК60. I5-4K7T	2	5980	<u>1,12</u> I2,62	<u>27,17</u> 3,05	<u>53,12</u> 5,96	2800		
ПК57. I5-4K7T	2	5680	<u>1,07</u> I2,62	<u>23,86</u> 2,82	<u>46,17</u> 5,46	2675		
ПК54. I5-4K7T	2	5380	<u>1,01</u> I2,62	<u>23,13</u> 2,88	<u>44,42</u> 5,54	2525		
ПК51. I5-4K7T	2	5080	<u>0,96</u> I2,62	<u>22,32</u> 2,95	<u>42,53</u> 5,62	2400		
ПК63. I2-8K7T	3	6280	<u>0,88</u> II,87	<u>32,05</u> 4,29	<u>66,82</u> 8,95	2200		
ПК60. I2-8K7T	3	5980	<u>0,84</u> II,87	<u>29,02</u> 4,08	<u>58,58</u> 8,23	2100		
ПК57. I2-8K7T	3	5680	<u>0,80</u> II,87	<u>24,09</u> 3,56	<u>48,48</u> 7,17	2000		
ПК54. I2-8K7T	3	5380	<u>0,76</u> II,87	<u>21,50</u> 3,36	<u>42,66</u> 6,67	1900		
ПК51. I2-8K7T	3	5080	<u>0,72</u> II,87	<u>20,53</u> 3,40	<u>40,56</u> 6,72	1800		
ПК63. I2-6K7T	3	6280	<u>0,88</u> II,87	<u>26,28</u> 3,52	<u>52,56</u> 7,04	2200		
ПК60. I2-6K7T	3	5980	<u>0,84</u> II,87	<u>24,50</u> 3,44	<u>47,81</u> 6,71	2100		
ПК57. I2-6K7T	3	5680	<u>0,80</u> II,87	<u>21,23</u> 3,14	<u>41,67</u> 6,16	2000		

ПАНЕЛИ ПЕРЕКРЫТИЙ ЖЕЛЕЗОБЕТОННЫЕ МНОГОПУСТОТНЫЕ				СТРОИТЕЛЬНЫЕ КОНСТРУКЦИИ И ИЗДЕЛИЯ Серия I.141-I Выпуск 62	Лист 2 Страница 4	
Марка панели	Рис.	Длина L, мм	Объем бетона, м ³ приведенная толщина, см	Расход стали, кг		Масса панели, кг
				натуральный на панель на 1 м ²	приведенный к кл. А1 на панель на 1 м ²	
ПК54.12-6К7Т	3	5380	$\frac{0.76}{11,87}$	$\frac{20.30}{3,17}$	$\frac{39.67}{6,20}$	1900
ПК51.12-6К7Т	3	5080	$\frac{0.72}{11,87}$	$\frac{18.15}{3,00}$	$\frac{34.71}{5,75}$	1800
ПК63.12-4К7Т	3	6280	$\frac{0.88}{11,87}$	$\frac{25.19}{3,37}$	$\frac{49.51}{6,63}$	2200
ПК60.12-4К7Т	3	5980	$\frac{0.84}{11,87}$	$\frac{23.08}{3,24}$	$\frac{44.34}{6,23}$	2100
ПК57.12-4К7Т	3	5680	$\frac{0.80}{11,87}$	$\frac{19.58}{2,90}$	$\frac{37.93}{5,61}$	2000
ПК54.12-4К7Т	3	5380	$\frac{0.76}{11,87}$	$\frac{18.99}{2,97}$	$\frac{36.51}{5,70}$	1900
ПК51.12-4К7Т	3	5080	$\frac{0.72}{11,87}$	$\frac{16.72}{2,77}$	$\frac{31.45}{5,21}$	1800
ПК63.10-8К7Т	4	6280	$\frac{0.73}{11,53}$	$\frac{27.13}{4,36}$	$\frac{57.35}{9,22}$	1825
ПК60.10-8К7Т	4	5980	$\frac{0.695}{11,53}$	$\frac{24.24}{4,09}$	$\frac{49.45}{8,35}$	1740
ПК57.10-8К7Т	4	5680	$\frac{0.661}{11,53}$	$\frac{21.21}{3,77}$	$\frac{41.64}{7,41}$	1650
ПК54.10-8К7Т	4	5380	$\frac{0.627}{11,53}$	$\frac{18.77}{3,52}$	$\frac{36.19}{6,79}$	1570
ПК51.10-8К7Т	4	5080	$\frac{0.593}{11,53}$	$\frac{17.55}{3,49}$	$\frac{33.83}{6,73}$	1485
ПК63.10-6К7Т	4	6280	$\frac{0.73}{11,53}$	$\frac{22.83}{3,67}$	$\frac{46.69}{7,51}$	1825
ПК60.10-6К7Т	4	5980	$\frac{0.695}{11,53}$	$\frac{19.71}{3,33}$	$\frac{38.67}{6,53}$	1740
ПК57.10-6К7Т	4	5680	$\frac{0.661}{11,53}$	$\frac{17.97}{3,20}$	$\frac{34.25}{6,09}$	1650
ПК54.10-6К7Т	4	5380	$\frac{0.627}{11,53}$	$\frac{17.17}{3,22}$	$\frac{32.59}{6,11}$	1570
ПК51.10-6К7Т	4	5080	$\frac{0.593}{11,53}$	$\frac{16.43}{3,27}$	$\frac{31.02}{6,17}$	1485

ПАНЕЛИ ПЕРЕКРЫТИЙ ЖЕЛЕЗОБЕТОННЫЕ МНОГОПУСТОТНЫЕ				СТРОИТЕЛЬНЫЕ КОНСТРУКЦИИ И ИЗДЕЛИЯ Серия I.141-I Выпуск 62		Лист 3 Страница 5
---	--	--	--	--	--	----------------------

Марка бетона	Рис.	Длина, L, мм	Объем бетона, м ³ приведенная толщина, см	Расход стали, кг		Масса панели, кг
				натуральный на панель на 1 м ²	приведенный к кл. А1 на панель на 1 м ²	
ПК63.10-4К7Т	4	6280	<u>0,73</u> II,53	<u>20,28</u> 3,26	<u>40,06</u> 6,44	1825
ПК60.10-4К7Т	4	5980	<u>0,695</u> II,53	<u>18,68</u> 3,16	<u>35,78</u> 6,04	1740
ПК57.10-4К7Т	4	5680	<u>0,661</u> II,53	<u>17,69</u> 3,15	<u>33,84</u> 6,02	1650
ПК54.10-4К7Т	4	5380	<u>0,627</u> II,53	<u>16,92</u> 3,17	<u>32,24</u> 6,05	1570
ПК51.10-4К7Т	4	5080	<u>0,593</u> II,53	<u>15,62</u> 3,15	<u>29,83</u> 5,93	1485

ПАНЕЛИ С УСИЛЕННЫМИ ТОРЦАМИ



ПК63.18-8К7Т1	5	6280	<u>1,36</u> II,87	<u>48,85</u> 4,35	<u>102,03</u> 9,08	3400
ПК60.18-8К7Т1	5	5980	<u>1,30</u> II,87	<u>42,03</u> 3,93	<u>87,33</u> 8,16	3250
ПК57.18-8К7Т1	5	5680	<u>1,23</u> II,87	<u>36,25</u> 3,56	<u>72,17</u> 7,10	3075
ПК54.18-8К7Т1	5	5380	<u>1,17</u> II,87	<u>31,42</u> 3,26	<u>61,54</u> 6,39	2925
ПК51.18-8К7Т1	5	5080	<u>1,11</u> II,87	<u>29,14</u> 3,21	<u>56,06</u> 6,17	2775
ПК63.18-6К7Т1	5	6280	<u>1,36</u> II,87	<u>40,20</u> 3,58	<u>80,64</u> 7,17	3400

ПАНЕЛИ ПЕРЕКРЫТИЙ ЖЕЛЕЗОБЕТОННЫЕ МНОГОПУСТОТНЫЕ					СТРОИТЕЛЬНЫЕ КОНСТРУКЦИИ И ИЗДЕЛИЯ Серия I, I4I-I Выпуск 62	Лист 3 Страница 6
Марка панели	Рис.	Длина L, мм	Объем бетона, м ³ приведенная толщина, см	Расход стали, кг		Масса панели, кг
				натуральный на панель на 1 м ²	приведенный к кл. А1 на панель на 1 м ²	
ПК60. I8-6K7II	5	5980	<u>I,30</u> II,87	<u>34,74</u> 3,25	<u>69,74</u> 6,52	3250
ПК57. I8-6K7II	5	5680	<u>I,23</u> II,87	<u>31,43</u> 3,09	<u>61,23</u> 6,02	3075
ПК54. I8-6K7II	5	5380	<u>I,17</u> II,87	<u>30,07</u> 3,12	<u>58,33</u> 6,06	2925
ПК51. I8-6K7II	5	5080	<u>I,11</u> II,87	<u>27,39</u> 3,01	<u>52,33</u> 5,76	2775
ПК63. I8-4K7II	5	6280	<u>I,36</u> II,87	<u>38,03</u> 3,38	<u>74,56</u> 6,63	3400
ПК60. I8-4K7II	5	5980	<u>I,30</u> II,87	<u>32,16</u> 3,01	<u>63,18</u> 5,90	3250
ПК57. I8-4K7II	5	5680	<u>I,23</u> II,87	<u>29,52</u> 2,90	<u>57,10</u> 5,61	3075
ПК54. I8-4K7II	5	5380	<u>I,17</u> II,87	<u>28,64</u> 2,97	<u>54,99</u> 5,71	2925
ПК51. I8-4K7II	5	5080	<u>I,11</u> II,87	<u>25,70</u> 2,83	<u>48,67</u> 5,35	2775
ПК63. I5-8K7II	6	6280	<u>I,19</u> I2,62	<u>38,86</u> 4,15	<u>82,59</u> 8,82	2975
ПК60. I5-8K7II	6	5980	<u>I,14</u> I2,62	<u>35,61</u> 4,00	<u>73,77</u> 8,28	2850
ПК57. I5-8K7II	6	5680	<u>I,08</u> I2,62	<u>31,14</u> 3,68	<u>62,09</u> 7,34	2700
ПК54. I5-8K7II	6	5380	<u>I,03</u> I2,62	<u>26,74</u> 3,33	<u>52,20</u> 6,51	2575
ПК51. I5-8K7II	6	5080	<u>0,97</u> I2,62	<u>24,70</u> 3,26	<u>47,21</u> 6,24	2425
ПК63. I5-6K7II	6	6280	<u>I,19</u> I2,62	<u>31,69</u> 3,39	<u>64,85</u> 6,93	2975
ПК60. I5-6K7II	6	5980	<u>I,14</u> I2,62	<u>28,69</u> 3,22	<u>56,73</u> 6,37	2850
ПК57. I5-6K7II	6	5680	<u>I,08</u> I2,62	<u>27,08</u> 3,20	<u>53,52</u> 6,33	2700
ПК54. I5-6K7II	6	5380	<u>I,03</u> I2,62	<u>24,97</u> 3,11	<u>48,35</u> 6,03	2575

ПАНЕЛИ ПЕРЕКРЫТИЙ ЖЕЛЕЗОБЕТОННЫЕ МНОГОПУСТОТНЫЕ				СТРОИТЕЛЬНЫЕ КОНСТРУКЦИИ И ИЗДЕЛИЯ Серия I.14I-I Выпуск 62		Лист 4 Страница 7	
Марка панели	Рис.	Длина L, мм	Объем бетона, м3 приведенная толщина, см	Расход стали, кг		Масса панели, кг	
				натуральный на панель на 1 м2	приведенный к кл. АІ на панель на 1 м2		
ПК51. I5-6K7TI	6	5080	<u>0,97</u> I2,62	<u>22,33</u> 2,95	<u>42,56</u> 5,62	2425	
ПК63. I5-4K7TI	6	6280	<u>1,19</u> I2,62	<u>29,02</u> 3,10	<u>58,03</u> 6,20	2975	
ПК60. I5-4K7TI	6	5980	<u>1,14</u> I2,62	<u>27,17</u> 3,05	<u>53,12</u> 5,96	2850	
ПК57. I5-4K7TI	6	5680	<u>1,08</u> I2,62	<u>23,86</u> 2,82	<u>46,17</u> 5,46	2700	
ПК54. I5-4K7TI	6	5380	<u>1,03</u> I2,62	<u>23,13</u> 2,88	<u>44,42</u> 5,54	2575	
ПК51. I5-4K7TI	6	5080	<u>0,97</u> I2,62	<u>22,32</u> 2,95	<u>42,53</u> 5,62	2425	
ПК63. I2-8K7TI	7	6280	<u>0,90</u> II,87	<u>32,05</u> 4,29	<u>66,82</u> 8,95	2250	
ПК60. I2-8K7TI	7	5980	<u>0,86</u> II,87	<u>29,02</u> 4,08	<u>58,58</u> 8,23	2150	
ПК57. I2-8K7TI	7	5680	<u>0,82</u> II,87	<u>24,09</u> 3,56	<u>48,48</u> 7,17	2050	
ПК54. I2-8K7TI	7	5380	<u>0,78</u> II,87	<u>21,50</u> 3,36	<u>42,66</u> 6,67	1950	
ПК51. I2-8K7TI	7	5080	<u>0,73</u> II,87	<u>20,53</u> 3,40	<u>40,56</u> 6,72	1825	
ПК63. I2-6K7TI	7	6280	<u>0,90</u> II,87	<u>26,28</u> 3,52	<u>52,56</u> 7,04	2250	
ПК60. I2-6K7TI	7	5980	<u>0,86</u> II,87	<u>24,50</u> 3,44	<u>47,81</u> 6,71	2150	
ПК57. I2-6K7TI	7	5680	<u>0,82</u> II,87	<u>21,23</u> 3,14	<u>41,67</u> 6,16	2050	
ПК54. I2-6K7TI	7	5380	<u>0,78</u> II,87	<u>20,30</u> 3,17	<u>39,67</u> 6,20	1950	
ПК51. I2-6K7TI	7	5080	<u>0,73</u> II,87	<u>18,15</u> 3,00	<u>34,71</u> 5,75	1825	
ПК63. I2-4K7TI	7	6280	<u>0,90</u> II,87	<u>25,19</u> 3,37	<u>49,51</u> 6,63	2200	
ПК60. I2-4K7TI	7	5980	<u>0,86</u> II,87	<u>23,08</u> 3,24	<u>44,34</u> 6,23	2100	

ПАНЕЛИ ПЕРЕКРЫТИЙ ЖЕЛЕЗОБЕТОННЫЕ МНОГОПУСТОТНЫЕ				СТРОИТЕЛЬНЫЕ КОНСТРУКЦИИ И ИЗДЕЛИЯ Серия 1.141-I Выпуск 62	Лист 4 Страница 8	
Марка панели	Рис.	Длина L, мм	Объем бетона, м ³ приведенная толщина, см	Расход стали, кг		Масса панели, кг
				натуральный на панель на 1 м ²	приведенный к кл. А-I на панель на 1 м ²	
ПК57. I2-4К7ТI	7	5680	<u>0,82</u> II,87	<u>19,58</u> 2,90	<u>37,93</u> 5,6I	2000
ПК54. I2-4К7ТI	7	5380	<u>0,78</u> II,87	<u>18,99</u> 2,97	<u>36,5I</u> 5,70	1900
ПК5I. I2-4К7ТI	7	5080	<u>0,73</u> II,87	<u>16,72</u> 2,77	<u>3I,45</u> 5,2I	1800
ПК63. IO-8К7ТI	8	6280	<u>0,74</u> II,53	<u>27,13</u> 4,36	<u>57,35</u> 9,22	1850
ПК60. IO-8К7ТI	8	5980	<u>0,7I</u> II,53	<u>24,24</u> 4,09	<u>49,45</u> 8,35	1775
ПК57. IO-8К7ТI	8	5680	<u>0,67</u> II,53	<u>2I,2I</u> 3,77	<u>4I,64</u> 7,4I	1675
ПК54. IO-8К7ТI	8	5380	<u>0,64</u> II,53	<u>18,77</u> 3,52	<u>36,19</u> 6,79	1600
ПК5I. IO-8К7ТI	8	5080	<u>0,6I</u> II,53	<u>17,55</u> 3,49	<u>33,83</u> 6,73	1525
ПК63. IO-6К7ТI	8	6280	<u>0,74</u> II,53	<u>22,83</u> 3,67	<u>46,69</u> 7,5I	1850
ПК60. IO-6К7ТI	8	5980	<u>0,7I</u> II,53	<u>19,7I</u> 3,33	<u>38,67</u> 6,53	1775
ПК57. IO-6К7ТI	8	5680	<u>0,67</u> II,53	<u>17,97</u> 3,20	<u>34,25</u> 6,09	1675
ПК54. IO-6К7ТI	8	5380	<u>0,64</u> II,53	<u>17,17</u> 3,22	<u>32,59</u> 6,II	1600
ПК5I. IO-6К7ТI	8	5080	<u>0,6I</u> II,53	<u>16,43</u> 3,27	<u>3I,02</u> 6,17	1525
ПК63. IO-4К7ТI	8	6280	<u>0,74</u> II,53	<u>20,28</u> 3,26	<u>40,06</u> 6,44	1850
ПК60. IO-4К7ТI	8	5980	<u>0,7I</u> II,53	<u>18,68</u> 3,16	<u>35,78</u> 6,04	1775
ПК57. IO-4К7ТI	8	5680	<u>0,67</u> II,53	<u>17,69</u> 3,15	<u>33,84</u> 6,02	1675
ПК54. IO-4К7ТI	8	5380	<u>0,64</u> II,53	<u>16,92</u> 3,17	<u>32,24</u> 6,05	1600
ПК5I. IO-4К7ТI	8	5080	<u>0,6I</u> II,53	<u>15,62</u> 3,15	<u>29,83</u> 5,93	1525

ПАНЕЛИ ПЕРЕКРЫТИЙ ЖЕЛЕЗОБЕТОННЫЕ МНОГОПУСТОТНЫЕ

СТРОИТЕЛЬНЫЕ
КОНСТРУКЦИИ
И ИЗДЕЛИЯ
Серия I. I4I-I
Выпуск 62

Лист 5
Страница 9

С2ВА УКАЗАНИЯ ПО ПРИМЕНЕНИЮ

Панели перекрытий предназначены для применения при проектировании жилых и общественных зданий для строительства в обычных условиях и для производства этих изделий предприятиями строительной промышленности.

С2ЕЕ ИНЖЕНЕРНО-ГЕОЛОГИЧЕСКИЕ УСЛОВИЯ - обычные

ДОПОЛНИТЕЛЬНЫЕ ДАННЫЕ

Расшифровка марки изделия:

ПК60. I2-8К7Т; ПК60. I2-8К7Т I

ПК - наименование изделия - плита перекрытия с круглыми пустотами

60. I2 - габариты изделия - длина 598 см, ширина I19 см

8 - под расчетную нагрузку 800 кгс/м² (без учета собственной массы панели)

К7 - напрягаемая рабочая арматура из канатов класса К-7

Т - материал перекрытия - тяжелый бетон

I - индекс для панели с усиленным торцом

Данный выпуск разработан взамен выпусков 39+44 серии I. I4I-I

В7ЕА СОСТАВ ПРОЕКТНОЙ ДОКУМЕНТАЦИИ

Выпуск 62 Предварительно напряженные панели с круглыми пустотами длиной 6280, 5980, 5680, 5380 и 5080 мм, шириной I790, I490, I190, 990 мм, армированные канатами класса К-7 диаметром 6 мм методом непрерывного армирования. Метод натяжения электротермомеханический

Объем проектных материалов, приведенных к формату А4, - I08 форматок.

В7ВА АВТОР ПРОЕКТА ЦНИИЭП жилища, I27434, Москва, Дмитровское шоссе, дом 9, корпус "Б" при участии НИИЖБ.

В7НА УТВЕРЖДЕНИЕ Утверждены и введены в действие Госгражданстроем с 30.07. I984г., приказ от 06.06. I984г. № I55

В7КА ПОСТАВЩИК ЦИП, I25878, ГСП, Москва, ул. Смольная, 22

Инв. № I9762

Катал. л. № 050226

Главный инженер
проект *В.В.В.* Р. Долматов

Руководитель отделения
проектных работ *В.В.В.* А.И. Крушина