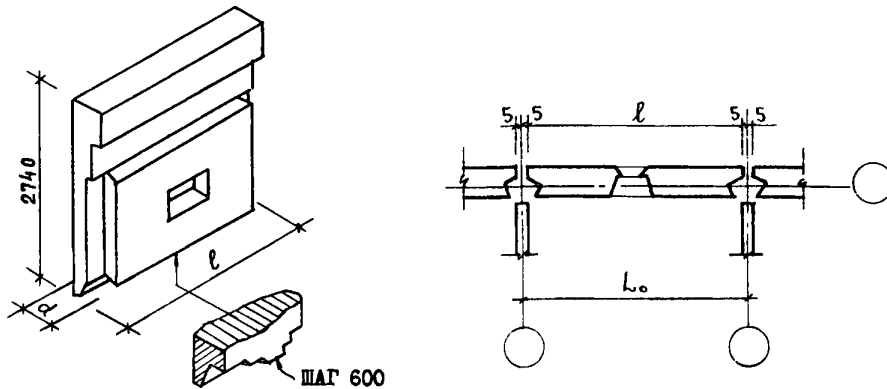
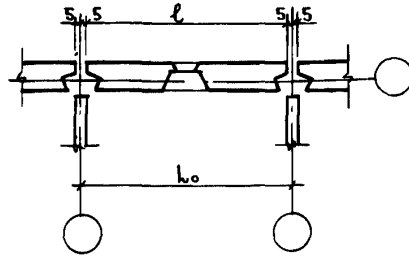
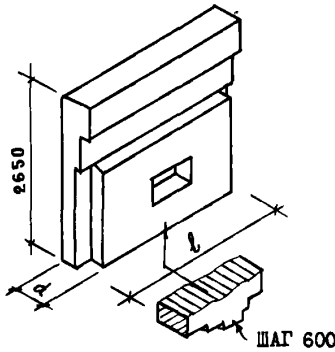
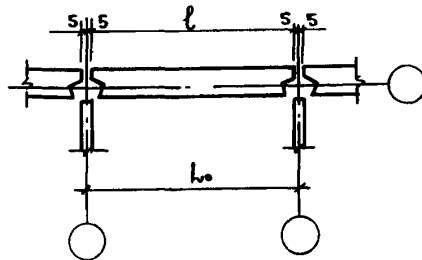
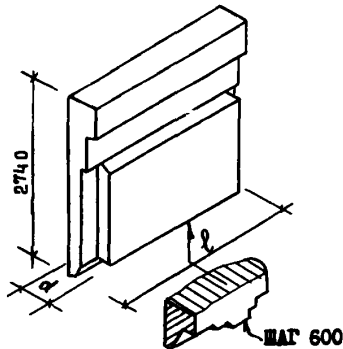
  ЧАСТЬ  <b>3</b>  Раздел I  Подгруппа  I.138	ПАНЕЛИ ПАРАПЕТА ЧЕРДАЧНЫХ КРЫШ ЛЕГКОБЕТОННЫЕ ОДНОСЛОЙНЫЕ ДЛЯ КРУПНОПАНЕЛЬНЫХ ЖИЛЫХ ЗДАНИЙ С ШАГОМ ПОПЕРЕЧНЫХ СТЕН 2,4÷3,6 м ДЛЯ СТРОИ- Тельства в сейсмических районах	П А С П О Р Т ТИПОВЫЕ КОНСТРУКЦИИ СЕРИЯ I.138-Пс ВЫПУСК I-I У.И.К. 69.025.223:556.973
	ВЫПУСК I-I. ПАНЕЛИ ГРУПП С-НПР1, С-НПР4, С-НПР5 ОДНОШАГОВЫЕ ТОЛЩИНОЙ 300 И 350 мм	Область применения: во II, III и IV климатических районах, а также в подрайонах IV и II при расчетной сейсмичности 7,8 и 9 баллов.



Шаг, м	Марка изделия	Размеры, мм		Показатели расхода материалов на изделие на 1м <sup>2</sup>				Масса изделия, кг	Кл. ЛКС- ГСВ вы- пус- ка
		l	d	Объем, м <sup>3</sup>		Расход стали, кг			
				Легко- го бе- тона	Леско- бетон- ного бетона	Натуральной	Приведенной к классу А-I		
L <sub>0</sub>									
2,4	С-НПР1-24.28.3-I	2390		<u>1,380</u> 0,21	<u>0,219</u> 0,03	<u>37,7-43,1</u> 5,8-6,7	<u>49,4-56,5</u> 7,6-8,8	1850-2750	I
3,0	С-НПР1-30.28.3-I	2990	300	<u>1,760</u> 0,22	<u>0,260</u> 0,03	<u>45,5-51,0</u> 5,6-6,3	<u>59,6-66,8</u> 7,3-8,3	2300-3500	4
3,6	С-НПР1-36.28.3-I	3590		<u>2,140</u> 0,22	<u>0,305</u> 0,03	<u>53,8-59,2</u> 5,5-6,1	<u>70,5-77,6</u> 7,2-8,0	2750-4200	7
2,4	С-НПР1-24.28.35-I	2390		<u>1,630</u> 0,25	<u>0,219</u> 0,03	<u>39,8-47,2</u> 6,2-7,3	<u>52,1-51,8</u> 8,1-9,6	2100-3200	I
3,0	С-НПР1-30.28.35-I	2990	350	<u>2,077</u> 0,26	<u>0,260</u> 0,03	<u>48,2-55,6</u> 6,0-8,9	<u>63,1-72,8</u> 7,9-9,0	2650-4050	4
3,6	С-НПР1-36.28.35-I	3590		<u>2,525</u> 0,26	<u>0,305</u> 0,03	<u>54,7-62,0</u> 5,6-6,4	<u>71,7-81,2</u> 7,3-8,4	3150-4850	7



Шаг, м	Марка изделия	Размер, мм		Показатели расхода материалов на изделие				Масса изделия, кг	Мн- лн- тов- вы- пу- ка
				Объем, м <sup>3</sup>		Расход стали, кг			
		l <sub>0</sub>	d	легко- го бе- тона	декора- тивно- го бе- тона	Натуральной	Приведенной к классу А-1		
2,4	С-НПР-24.27.3-1	2390		<u>1,380</u> 0,22	<u>0,203</u> 0,03	<u>36,3-41,7</u> 5,8-6,6	<u>47,6-54,6</u> 7,6-8,7	1800-2750	10
3,0	С-НПР-30.27.3-1	2990	300	<u>1,760</u> 0,22	<u>0,243</u> 0,03	<u>43,8-49,2</u> 5,5-6,2	<u>57,4-64,5</u> 7,2-8,1	2250-3450	13
3,6	С-НПР-36.27.3-1	3590		<u>2,13</u> 0,22	<u>0,283</u> 0,03	<u>51,7-57,1</u> 5,4-6,0	<u>67,7-74,8</u> 7,1-7,9	2750-4150	16
2,4	С-НПР-24.27.35-1	2390		<u>1,628</u> 0,26	<u>0,203</u> 0,03	<u>38,4-45,8</u> 6,1-7,3	<u>50,3-60,0</u> 8,0-9,6	2050-3150	10
3,0	С-НПР-30.27.35-1	2990	350	<u>2,077</u> 0,26	<u>0,243</u> 0,03	<u>46,4-53,8</u> 5,9-6,8	<u>60,8-70,5</u> 7,7-8,9	2600-4000	13
3,6	С-НПР-36.27.35-1	3590		<u>2,513</u> 0,26	<u>0,283</u> 0,03	<u>52,5-60,0</u> 5,5-6,3	<u>68,8-78,6</u> 7,2-8,3	3100-4800	16



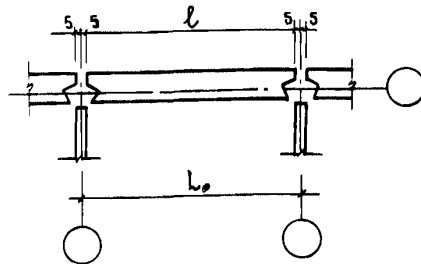
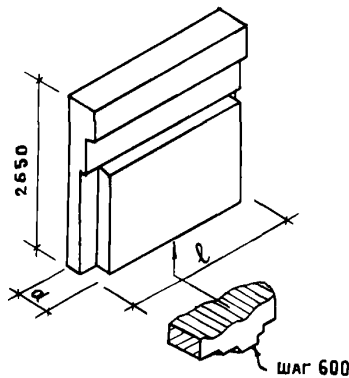
ТИПОВЫЕ КОНСТРУКЦИИ  
Серия 1.138-10 Выпуск 1-1

ЦНИИЭП жилища

Страница 2

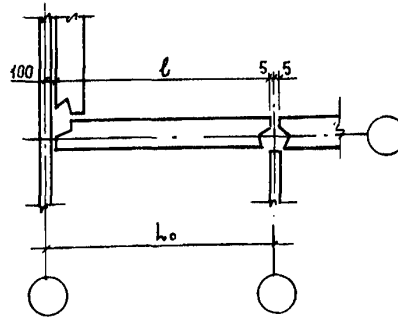
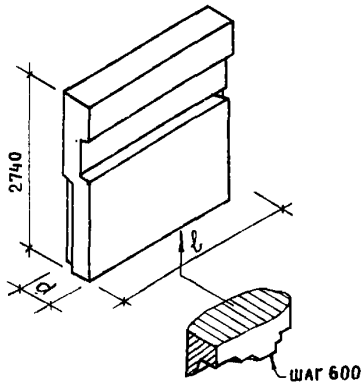
1,8	С-НПР-18.28.3	1790	300	<u>1,03</u> 0,21	<u>0,178</u> 0,04	<u>30,3-34,4</u> 6,2-7,0	<u>39,7-45,1</u> 8,1-9,2	1400-2100	19
-----	---------------	------	-----	---------------------	----------------------	-----------------------------	-----------------------------	-----------	----

Шаг, мм	Марка наделки	Размеры, мм		Показатели расхода материалов на изделие				Масса наделки, кг	Лит- тов вы- пус- ка
		e	d	Объем, м <sup>3</sup>		Расход стали, кг			
				легко- го бе- тона	декора- го бе- тона	Натуральной	Приведенной к классу А-I		
L.									
2,4	C-НПР1-24.28.3	2390		<u>1.420</u> 0,22	<u>0.221</u> 0,03	<u>37.7+43.1</u> 5,8-6,6	<u>49.4+56.5</u> 7,6+8,7	1450-2850	22
3,0	C-НПР1-30.28.3	2990	300	<u>1.800</u> 0,22	<u>0.263</u> 0,03	<u>45.5+51.0</u> 5,6-6,2	<u>59.6+66.8</u> 7,3+8,1	2350-3550	25
3,6	C-НПР1-36.28.3	3590		<u>2.180</u> 0,22	<u>0.308</u> 0,03	<u>53.8+59.2</u> 5,5-6,0	<u>70.5+77.6</u> 7,2+7,9	2850-4300	28
1,8	C-НПР1-18.28.35	1790		<u>1.215</u> 0,25	<u>0.178</u> 0,04	<u>34.2+41.6</u> 7,0+8,5	<u>44.8+54.5</u> 9,2+11,1	1600-2400	19
2,4	C-НПР1-24.28.35	2390	350	<u>1.676</u> 0,26	<u>0.221</u> 0,03	<u>39.8+57.2</u> 6,1+8,7	<u>52.1+74.9</u> 8,0+11,4	2150-3250	22
3,0	C-НПР1-30.28.35	2990		<u>2.124</u> 0,26	<u>0.263</u> 0,03	<u>48.2+55.6</u> 5,9+6,8	<u>63.1+72.8</u> 7,7+8,9	2700-4100	25
3,6	C-НПР1-36.28.35	3590		<u>2.572</u> 0,26	<u>0.308</u> 0,03	<u>54.7+62.0</u> 5,6-6,3	<u>71.7+81.2</u> 7,3+8,3	3200-4950	28



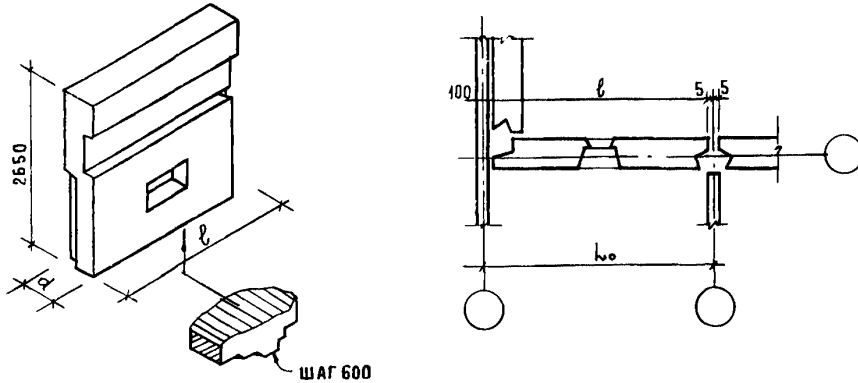
1,8	C-НПР1-18.27.3	1790		<u>1.020</u> 0,21	<u>0.166</u> 0,03	<u>29.3-33.3</u> 6,1-6,9	<u>38.4-43.6</u> 8,0-9,0	1350-2050	31
2,4	C-НПР1-24.27.3	2390		<u>1.410</u> 0,22	<u>0.206</u> 0,03	<u>36.3-41.7</u> 5,7-6,5	<u>47.6-54.6</u> 7,5-8,5	1850-2800	34
3,0	C-НПР1-30.27.3	2990	300	<u>1.800</u> 0,22	<u>0.245</u> 0,03	<u>44.6-50.0</u> 5,6-6,3	<u>58.4-65.5</u> 7,3-8,3	2300-3550	37
3,6	C-НПР1-36.27.3	3590		<u>2.180</u> 0,23	<u>0.286</u> 0,03	<u>51.7-57.1</u> 5,4-5,9	<u>67.7-74.8</u> 7,1-7,7	2800-4250	40

Шаг, мм L <sub>0</sub>	Марка изделия	Размеры, мм		Показатели расхода материалов на изделие на 1м <sup>2</sup>				Масса изделия, кг	Ко- личес- тво вы- пус- ка
		ℓ	d	Объем, м <sup>3</sup>		Расход стали, кг			
				легко- го бе- тона	деко- ратив- ного бетона	Натуральной	Приведенной к классу А-I		
1,8	C-НПР1-18.27.35	1790		<u>1.204</u> 0,25	<u>0.166</u> 0,03	<u>29.8-35.0</u> 6,2-7,3	<u>39.0-45.9</u> 8,1-9,6	1550-2350	31
2,4	C-НПР1-24.27.35	2390	350	<u>1.664</u> 0,26	<u>0.206</u> 0,03	<u>38.4-45.8</u> 6,0-7,2	<u>50.3-60.0</u> 7,9-9,4	2100-3200	34
3,0	C-НПР1-30.27.35	2990		<u>2.124</u> 0,26	<u>0.245</u> 0,03	<u>46.4-53.8</u> 5,8-6,7	<u>60.8-70.5</u> 7,6-8,8	2650-4050	37
3,6	C-НПР1-36.27.35	3590		<u>2.572</u> 0,27	<u>0.285</u> 0,03	<u>52.5-60.0</u> 5,5-6,2	<u>68.8-78.6</u> 7,2-8,1	3200-4900	40

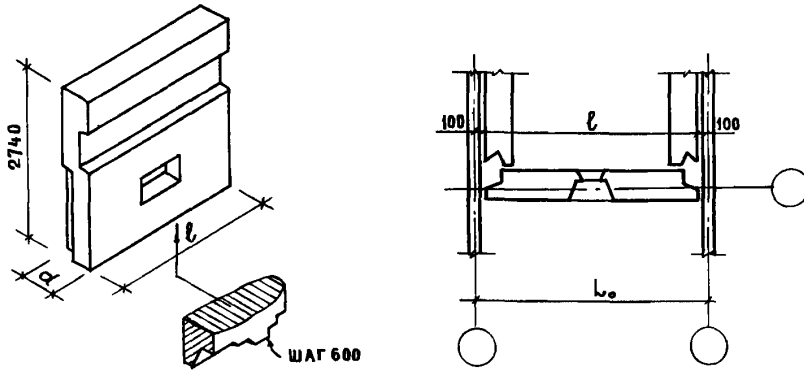


2,4	C-НПР4-23.28.3-I	2295		<u>1.350</u> 0,22	<u>0.175</u> 0,03	<u>48.2-52.9</u> 7,8-8,5	<u>63.1-69.3</u> 10,2-11,1	1700-2600	43
	C-НПР4 <sub>к</sub> -23.28.3-I								
3,0	C-НПР4-29.28.3-I	2895	300	<u>1.730</u> 0,22	<u>0.217</u> 0,03	<u>46.3-51.0</u> 5,9-6,5	<u>60.7-66.8</u> 7,7-8,5	2200-3350	46
	C-НПР4 <sub>к</sub> -29.28.3-I								
3,6	C-НПР4-35.28.3-I	3495		<u>2.125</u> 0,23	<u>0.254</u> 0,03	<u>51.2-55.9</u> 5,4-5,9	<u>67.1-73.2</u> 7,1-7,7	2650-4100	49
	C-НПР4 <sub>к</sub> -35.28.3-I								
2,4	C-НПР4-23.28.35-I	2295		<u>1.593</u> 0,26	<u>0.175</u> 0,03	<u>42.4-49.0</u> 6,9-8,0	<u>55.5-64.2</u> 9,0-10,5	1950-3050	43
	C-НПР4 <sub>к</sub> -23.28.35-I								
3,0	C-НПР4-29.28.35-I	2895	350	<u>2.041</u> 0,26	<u>0.217</u> 0,03	<u>48.9-55.6</u> 6,3-7,1	<u>64.1-72.8</u> 8,3-9,3	2500-3950	46
	C-НПР4 <sub>к</sub> -29.28.35-I								
3,6	C-НПР4-35.28.35-I	3495		<u>2.507</u> 0,27	<u>0.254</u> 0,03	<u>51.0-57.9</u> 5,4-6,1	<u>66.8-75.8</u> 7,1-8,0	3050-4750	49
	C-НПР4 <sub>к</sub> -35.28.35-I								

К 3	ЦНИИЭП ЖЕЛЕЗОБЕТОНА	ПАНЕЛИ ГРУПП С-НПР1 С-НПР4	ТИПОВЫЕ КОНСТРУКЦИИ	ПАСПОРТ
		С-НПР5 ОДНОСТАВОВЫЕ ТОЛЩИНОЙ 300 И 350 ММ	СЕРИЯ I-136-I1c	Лист №3

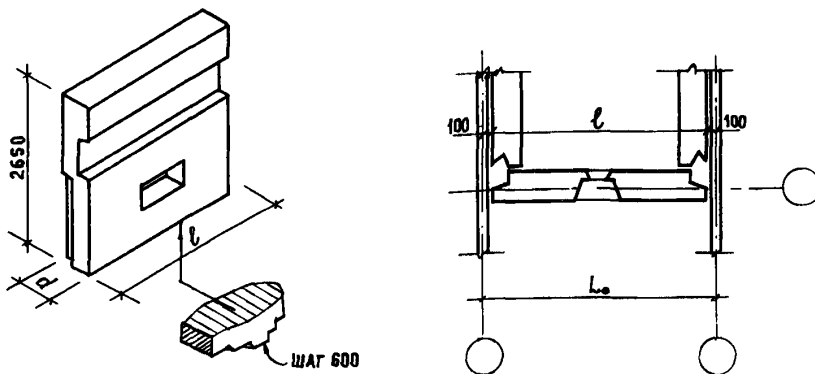


Шаг, м	Марка изделия	Размеры, мм		Показатели расхода материалов			Масса изделия, кг	№ лист гов- но- чу- на	
		ℓ	d	на изделие					
				Объем, м³		Расход стали, кг			
				легко- го бе- тона	деко- ратив- ного бетона	Натуральной и Приведенной к классу А-1			
2,4	С-НПР4-23,27,3-I	2295		<u>1,340</u>	<u>0,162</u>	<u>37,2-41,9</u>	<u>48,7-54,9</u>	1700-2600	52
	С-НПР4л-23,27,3-I			0,22	0,03	6,2-6,9	8,1-9,0		
3,0	С-НПР4-29,27,3-I	2895	300	<u>1,730</u>	<u>0,202</u>	<u>44,7-49,4</u>	<u>58,6-64,7</u>	2150-3300	55
	С-НПР4л-29,27,3-I			0,23	0,03	5,8-6,5	7,6-8,5		
3,6	С-НПР4-35,27,3-I	3495		<u>2,11</u>	<u>0,242</u>	<u>52,6-57,3</u>	<u>68,9-75,1</u>	2600-4050	58
	С-НПР4л-35,27,3-I			0,23	0,03	5,7-6,2	7,5-8,1		
2,4	С-НПР4-23,27,35-I	2295		<u>1,581</u>	<u>0,162</u>	<u>39,3-46,0</u>	<u>51,5-60,3</u>	1950-3000	52
	С-НПР4л-23,27,35-I			0,26	0,03	6,5-7,6	8,5-10,0		
3,0	С-НПР4-29,27,35-I	2895	350	<u>2,041</u>	<u>0,202</u>	<u>45,4-52,0</u>	<u>59,5-68,1</u>	2450-3850	55
	С-НПР4л-29,27,35-I			0,27	0,03	5,9-6,8	7,7-8,9		
3,6	С-НПР4-35,27,35-I	3495		<u>2,49</u>	<u>0,242</u>	<u>51,5-58,3</u>	<u>67,5-76,4</u>	3000-4700	58
	С-НПР4л-35,27,35-I			0,27	0,03	5,6-6,3	7,3-8,3		



Марк и	Марка изделия	Размеры, мм		Показатели расхода материалов на изделие на 1м <sup>2</sup>				Масса изделия, кг	Листов выпущено
		l	d	Объем, м <sup>3</sup>		Расход стали, кг			
				легко- го бето- на	декора- тивно- го бето- на	Натуральной	Приведенной к классу А-1		
2,4	С-НП5-22.28.3-1	2200		<u>1.320</u> 0,23	<u>0.131</u> 0,02	<u>38.9-42.9</u> 6,6-7,2	<u>50.2-55.3</u> 8,5-9,3	1600-2500	61
3,0	С-НП5-28.28.3-1	2800	300	<u>1.71</u> 0,23	<u>0.174</u> 0,02	<u>46.7-50.7</u> 6,2-6,7	<u>60.2-65.4</u> 8,0-8,6	2050-3200	64
3,6	С-НП5-34.28.3-1	3400		<u>2.09</u> 0,23	<u>0.216</u> 0,02	<u>55.1-59.0</u> 6,0-6,4	<u>71.7-76.1</u> 7,7-8,3	2900-4600	67
2,4	С-НП5-22.28.35-1	2200		<u>1.558</u> 0,27	<u>0.131</u> 0,02	<u>41.0-45.9</u> 6,9-7,8	<u>52.9-59.2</u> 8,9-10,1	1850-2900	61
3,0	С-НП5-28.28.35-1	2800	350	<u>2.018</u> 0,27	<u>0.174</u> 0,02	<u>47.5-53.4</u> 6,3-7,1	<u>61.3-68.9</u> 8,1-9,2	2400-3450	64
3,6	С-НП5-34.28.35-1	3400		<u>2.466</u> 0,27	<u>0.216</u> 0,02	<u>55.8-61.8</u> 6,1-6,7	<u>72.0-79.7</u> 7,9-8,6	2900-4600	67

ТИПОВЫЕ КОНСТРУКЦИИ  
Серия 1.138-1С Выпуск 1-1



2,4	С-НП5-22.27.3-1	2200		<u>1.310</u> 0,23	<u>0.122</u> 0,02	<u>37.8-41.8</u> 6,5-7,2	<u>48.8-53.9</u> 8,4-9,3	1800-2850	70
3,0	С-НП5-28.27.3-1	2800	300	<u>1.70</u> 0,23	<u>0.161</u> 0,02	<u>45.3-49.3</u> 6,1-8,7	<u>58.4-63.6</u> 7,9-11,2	2350-3700	73
3,6	С-НП5-34.27.3-1	3400		<u>2.08</u> 0,23	<u>0.201</u> 0,02	<u>53.3-57.3</u> 5,9-6,4	<u>68.8-73.9</u> 7,6-8,3	2850-4550	76

ЦНИИЭП жилища

Гл. инженер проекта  
Д.Герман

Руководитель цеха  
Криппа

К 3 ЦИВИЛИЗМ		ПАНЕЛИ ГРУПП С-НПР1, С-НПР4, С-НПР5 ОДНОСТАВОВЫЕ ТОЛЩИНОЙ 300 И 350 ММ		ТИПОВЫЕ КОНСТРУКЦИИ СЕРИИ I. I38-IIc ВЫПУСК I-I		ПАСПОРТ Лист №4			
Шаг м	Марка изделия	Размеры, мм		Показатели расхода материалов на изделие на 1м <sup>2</sup>				Марка изделия, кг	№ листов выпуска
		l	d	Объем, м <sup>3</sup>	Расход стали, кг				
L <sub>0</sub>				легко-бетона	декора-тивно-бетона	Натуральной	Приведенной к классу А-I		
2,4	С-НПР5-22.27.35-I	2200		<u>1,546</u> 0,27	<u>0,122</u> 0,02	<u>34,0-40,0</u> 5,9-6,9	<u>43,9-51,6</u> 7,6-8,9	1800-2850	70
3,0	С-НПР5-28.27.35-I	2800	350	<u>2,006</u> 0,27	<u>0,161</u> 0,02	<u>46,0-52,0</u> 6,2-7,0	<u>59,3-67,1</u> 8,0-9,0	2350-3700	73
3,6	С-НПР5-34.27.35-I	3400		<u>2,454</u> 0,27	<u>0,201</u> 0,02	<u>54,0-60,0</u> 6,0-6,7	<u>69,7-77,4</u> 7,7-8,6	2850-4550	76

ТЕХНИЧЕСКАЯ ХАРАКТЕРИСТИКА И УКАЗАНИЯ ПО ПРИМЕНЕНИЮ

Панели легкобетонные предназначены для применения в 4-5 этажных домах в районах с сейсмичностью 7-9 баллов, а также высотой 9 этажей в районах с сейсмичностью 7 и 8 баллов и 7 этажей при 9 баллах.

Габариты панелей установлены исходя из условия применения их в проектах, разработанных с размерами планировочной сетки, кратными 600 мм.

Панели выполняются из легких конструктивно-теплоизоляционных плотных бетонов слитной структуры на пористых заполнителях (керамзите, аглопорите, шлаксовой пензе и т.п. материалах, применение которых допущено при сейсмических воздействиях) марки по прочности 75, 100 и 150. Материалы, цвет и фактура отделки назначаются при разработке конкретного проекта здания.

Армирование панелей осуществляется сварными арматурными блоками.

Расход стали определен исходя из возможных наименьших и наибольших воздействий на панели, зависящих от расчетной сейсмичности и этажности здания. Окончательные данные по расходу стали определяются на основании расчета при доработке панелей для применения в конкретном проекте и в зависимости от применяемых к ним панелей наружных стен.

Общий принцип маркировки панелей:

с - сейсмические, НП - наружные панели парапета, Р1, Р4 и Р5 - рядовые панели различных групп, следующие цифры характеризуют длину, высоту и толщину панели. Подробнее маркировку см. в выпусках 0-1 или 0-2.

Объем проектных материалов - 186 форматок

Чертежи распространяет: Центральный институт типового проектирования  
125878, ГСП, Москва А-445, Савьинская ул., 22

Лист № 16782  
Пасп. № 042737