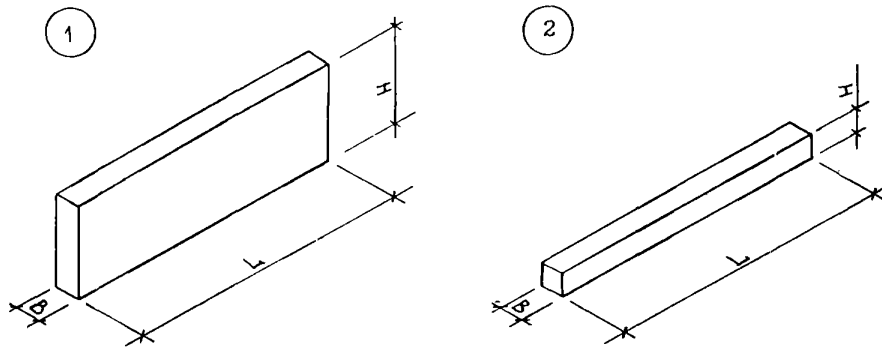


СК-3	СТРОИТЕЛЬНЫЙ КАТАЛОГ ЧАСТЬ 3 ТИПОВАЯ ДОКУМЕНТАЦИЯ НА КОНСТРУКЦИИ, ИЗДЕЛИЯ И УЗЛЫ ЗДАНИЙ И СООРУЖЕНИЙ	СТРОИТЕЛЬНЫЕ КОНСТРУКЦИИ И ИЗДЕЛИЯ Серия I.030.I-I/88 Выпуск I-I
АПП ЦИТП	СТЕНЫ НАРУЖНЫЕ ИЗ ОДНОСЛОЙНЫХ ПАНЕЛЕЙ ДЛЯ КАРКАСНЫХ ОБЩЕСТВЕННЫХ ЗДАНИЙ, ПРОИЗВОДСТВЕННЫХ И ВСПОМОГАТЕЛЬНЫХ ЗДАНИЙ ПРОМЫШЛЕННЫХ ПРЕДПРИЯТИЙ	
АВГУСТ 1992		На I-м листе На 2-х страницах Страница I



ДИАА ТЕХНИЧЕСКАЯ ХАРАКТЕРИСТИКА

Панели марок ПСЦ и БЦ представляют собой плоскую однослойную конструкцию, армированную пространственным каркасом и запроектированную из легкого бетона на пористых заполнителях класса по прочности на сжатие В 7,5 с маркой по средней плотности D 1300.

НОМЕНКЛАТУРА ПАНЕЛЕЙ

Эскиз	Марка изделия	Габаритные размеры, мм			Расход материалов			Масса изделия, т
		L	H	B	Бетон, м ³	Раствор, м ³	Сталь, кг	
I	ПСЦ 30.2I.2,5-Л	2980	2070	250	1,357	0,185	44,77	2,34
	ПСЦ 30.33.2,5-Л		3270		2,144	0,292	101,16	3,74
	ПСЦ 30.2I.3,5-Л		2070	350	1,974	0,185	47,93	3,24
	ПСЦ 30.33.3,5-Л		3270		3,118	0,292	94,72	5,15
	ПСЦ 36.2I.2,5-Л	3580	2070	250	1,630	0,222	51,31	2,82
	ПСЦ 36.33.2,5-Л		3270		2,575	0,351	120,90	4,50
	ПСЦ 36.2I.3,5-Л		2070	350	2,371	0,222	54,47	3,90
	ПСЦ 36.33.3,5-Л		3270		3,746	0,351	112,40	6,18
	ПСЦ 60.2I.2,5-Л	5980	2070	250	2,723	0,371	87,93	4,72
	ПСЦ 60.2I.3,5-Л		2070	350	3,961	0,371	96,57	6,52

СТЕНЫ НАРУЖНЫЕ ИЗ ОДНОСЛОЙНЫХ ПАНЕЛЕЙ ДЛЯ КАРКАСНЫХ ОБЩЕСТВЕННЫХ ЗДАНИЙ, ПРОИЗВОДСТВЕННЫХ И ВСПОМОГАТЕЛЬНЫХ ЗДАНИЙ ПРОМЫШЛЕННЫХ ПРЕДПРИЯТИЙ	СТРОИТЕЛЬНЫЕ КОНСТРУКЦИИ И ИЗДЕЛИЯ Сер. ЛОЭО.1-1/88 Выпуск 1-1	Лист I Страница 2
---	--	----------------------

продолжение

Эскиз	Марка изделия	Габаритные размеры, мм			Расход материалов			Масса изделия, т
		L	H	B	Бетон, м ³	Раствор, м ³	Сталь, кг	
2	БЦ 36.5.2,5-Л	3580	460	250	0,31	0,10	10,37	0,54
	350			0,47	0,10	13,87	0,88	
	БЦ 60.5.2,5-Л	5980	460	250	0,52	0,17	27,95	1,09
	350			0,79	0,17	35,97	1,49	

С2ВА УКАЗАНИЯ ПО ПРИМЕНЕНИЮ

Конструкции, разработанные в данном выпуске, применяются при строительстве нулевых циклов многоэтажных каркасных общественных зданий и вспомогательных зданий промышленных предприятий со стенами из легковесных и ячеистобетонных панелей.

Конструкции предназначены для строительства зданий с самонесущими и навесными стенами высотой до 40 м в сейсмических районах.

G2EE ИНЖЕНЕРНО-ГЕОЛОГИЧЕСКИЕ УСЛОВИЯ - G2BQ СТЕПЕНЬ АГРЕССИВНОСТИ СРЕДЫ -
- обычные - неагрессивная

M1VD РАСЧЕТНАЯ ТЕМПЕРАТУРА НАРУЖНОГО ВОЗДУХА - определяется в соответствии с указаниями выпуска 0-0. Часть I.

Д О П О Л Н И Т Е Л Ь Н Ы Е Д А Н Н Ы Е

Расшифровка марок панелей: ПСЦ 30.21.2,5-Л; БЦ 30.5.2,5-Л.

Группа букв означает:

ПСЦ - панель стеновая цокольная;

БЦ - балка цокольная.

Группы цифр (30.21.2,5 и 30.5.2,5) обозначают соответственно длину, высоту и толщину в дециметрах (округленно до 0,1).

Буквенный индекс, стоящий в конце марки, обозначает вид бетона:

Л - легкий бетон на пористых заполнителях.

Общие указания по применению и расчету панелей приведены в выпуске 0-0 "Общие указания по применению. Номенклатура изделий. Часть I. Общественные здания и вспомогательные здания промышленных предприятий" и в выпуске 0-1 "Материалы для проектирования стен многоэтажных зданий с высотами этажей 3,3; 3,6 и 4,2 м".

В7ЕА СОСТАВ ПРОЕКТНОЙ ДОКУМЕНТАЦИИ

Выпуск 1-1 - Панели из легких бетонов нулевого цикла для стен общественных зданий и вспомогательных зданий промышленных предприятий. Рабочие чертежи.

Объем проектных материалов, приведенных к формату А4, - 50 форматок.

- В7ВА АВТОР ПРОЕКТА АО "ИНРЕКОН" (ЦНИИП реконструкции городов). 121019, Москва, Г-19, ул. Воздвиженка, 5
- В7НА УТВЕРЖДЕНИЕ Утверждены Госстроем СССР, протокол № АЧ-10 от 17.03.89 г. Введены в действие ЦНИИП реконструкции городов с 25 декабря 1991 г. Приказ от 04 декабря 1991 г. № 21. Срок действия 2000 г.
- В7КА ПОСТАВЩИК АПН ЦИТП, 125878, ГСП, Москва, А-445, ул. Смольная, 22

Инв. № 24763
Катал. л. № 066196

Главный инженер проекта *В.И. Лепский*

В.И. Лепский

Директор института