

**СК-3**

СТРОИТЕЛЬНЫЙ КАТАЛОГ  
 ЧАСТЬ 3  
 ТИПОВАЯ ДОКУМЕНТАЦИЯ НА КОНСТРУКЦИИ, ИЗДЕЛИЯ  
 И УЗЛЫ ЗДАНИЙ И СООРУЖЕНИЙ

СТРОИТЕЛЬНЫЕ  
 КОНСТРУКЦИИ И  
 ИЗДЕЛИЯ  
 Серия 3.907.2-12  
 Выпуск I У.К. 69.027.1

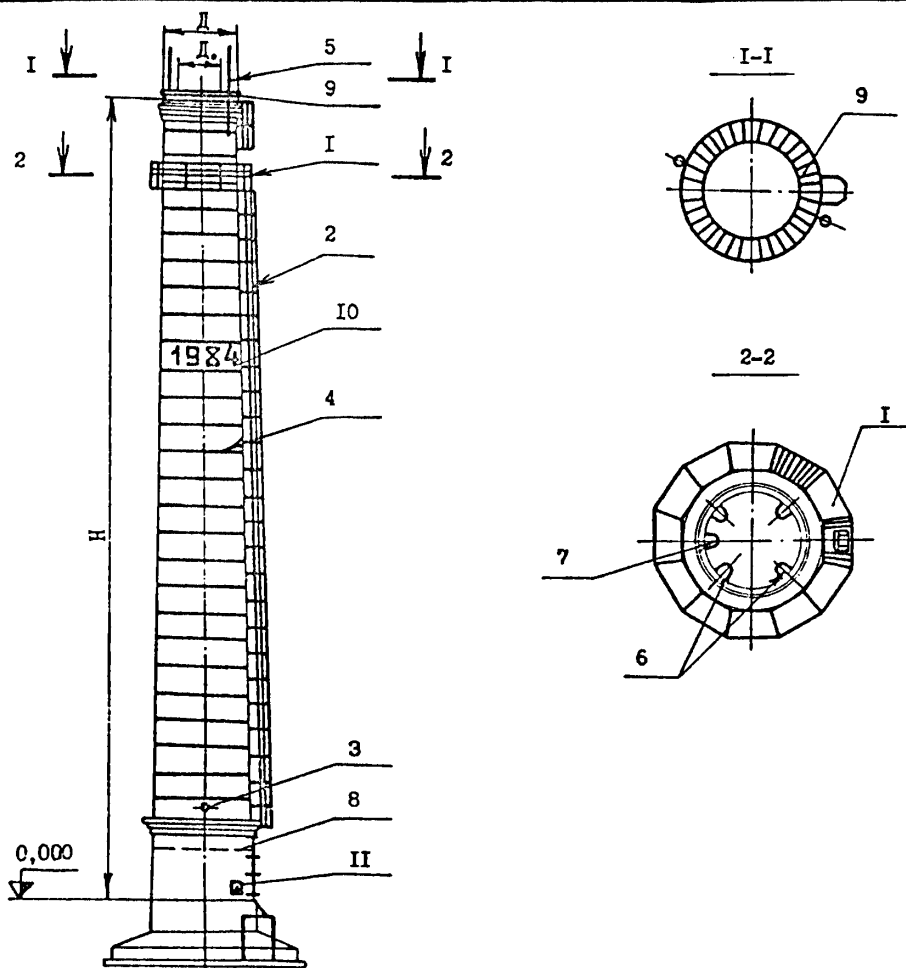
**ГП  
 ЦПП**

ТИПОВЫЕ УНИФИЦИРОВАННЫЕ КОНСТРУКТИВНЫЕ ЭЛЕМЕНТЫ  
 КИРПИЧНЫХ ДЫМОВЫХ ТРУБ ВЫСОТОЙ 30-120м  
 ДИАМЕТРОМ I, 2-8, 4м

**МР1С**

ИЗДАН  
**1986**

На I листе  
 На 2 страницах  
 Страница I



**ЭКСПЛИКАЦИЯ КОНСТРУКТИВНЫХ ЭЛЕМЕНТОВ**

Поз.	Наименование	Обозначение	Поз.	Наименование	Обозначение
I	Площадка светофорная	H40I40	9	Колпак	H40I48
2	Лестница	H40I4I	10	Марка года постройки трубы и маркировочная окраска	H40I49
3	Трубка для КШП	H40I42	II	Установка реперов	H40I50
4	Кольцо стяжное	H40I43			
5	Молниезащита	H40I44			
6	Петля	H40I45			
7	Скоба крана-укосины	H40I46			
8	Скоба	H40I47			

#### D1AА ТЕХНИЧЕСКАЯ ХАРАКТЕРИСТИКА

Типовые конструктивные элементы разработаны для кирпичных дымовых труб, имеющих следующие геометрические параметры:

высота	от 30 до - 120м
минимальный диаметр устья трубы	- I, 2м
максимальный наружный диаметр ствола	- I2м

В типовых элементах учтена унификация геометрических размеров труб по высоте и входному диаметру согласно главе СНиП П-91-77 "Сооружения промышленных предприятий".

#### C2BA УКАЗАНИЯ ПО ПРИМЕНЕНИЮ

Типовые конструктивные элементы кирпичных дымовых труб разработаны в различных исполнениях в зависимости от высоты и наружного диаметра труб.

Окраска металлоконструкций назначается в зависимости от степени агрессивности дымовых газов в зоне окутывания.

Расположение скоб и ходовой лестницы должно предусматриваться проектом производства работ.

N13D РАСЧЕТНАЯ ТЕМПЕРАТУРА НАРУЖНОГО ВОЗДУХА  
-минус 40°С

G2BQ СТЕПЕНЬ АГРЕССИВНОСТИ СРЕДЫ  
неагрессивная, слабо-, средне-  
-и сильноагрессивная

#### Д О П О Л Н И Т Е Л Ь Н Ы Е   Д А Н Н Ы Е

Данная серия выпускается взамен серии 3.907-7.

Допустимая кратковременная нагрузка на  
консоли светофорных площадок - 5 кН

#### B7EA СОСТАВ ПРОЕКТНОЙ ДОКУМЕНТАЦИИ

Выпуск I- Конструктивные элементы, узлы и детали

Объем проектных материалов, приведенных к формату А4-200 форматов

B7BA АВТОР ПРОЕКТА Новокузнецкое отделение ВНИПИ Теплопроект, 654079, Новокузнецк,  
Кемеровская обл., ул. Лазо, 6

B7HA УТВЕРЖДЕНИЕ Утверждены и введены в действие Минмонтажспецстроем СССР,  
протокол от 21.05.84.

B7KA ПОСТАВЩИК Новокузнецкое отделение ВНИПИ Теплопроект, 654079, Новокузнецк,  
Кемеровская обл., ул. Лазо, 6;  
ГП ЦПП — 127238, Москва, Дмитровское ш., 46, корп. 2

Ивв.5

Катал. л. № 054036