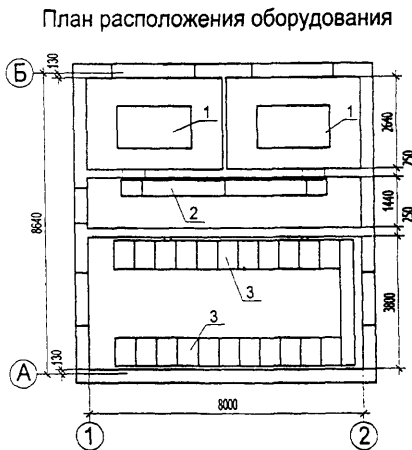
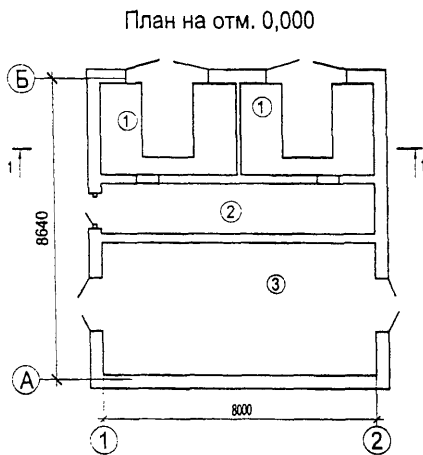
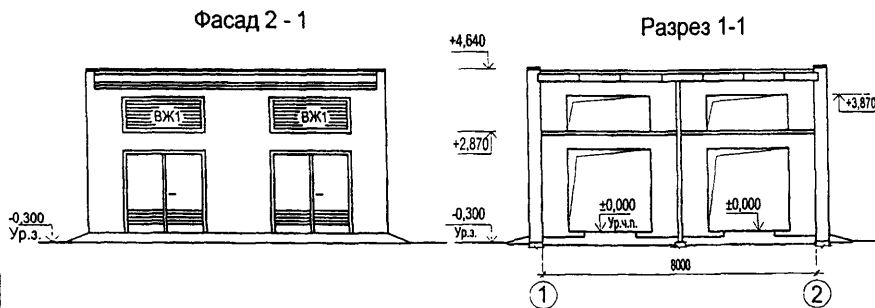


СК-2	СТРОИТЕЛЬНЫЙ КАТАЛОГ Часть 2 Предприятия, здания и сооружения	407 - 3 - 669.04
	РОССИЯ	Распределительный пункт 10(6) кВ, совмещенный с трансформаторной подстанцией 10(6)/0,4 кВ с двумя трансформаторами мощностью до 1000 кВА на базе оборудования ОАО "Самарский завод "Электроцит"
ФГУП ЦПП		
Октябрь 2005	ТИПОВОЙ ПРОЕКТ	на 4 страницах Страница 1



Экспликация помещений

Номер помещения	Наименование	Площадь м ²	Кат. помещения
1	Камера трансформатора	10,4	В1
2	Помещение РУ-0,4 кВ	11,52	Д
3	Помещение РУ-10(6)кВ	30,04	Д

Экспликация оборудования

Поз	Наименование и марка	Кол.
1	Трансформатор силовой	2
2	Щит-0,4 кВ РУНН	1
3	Шкаф РУВН	22

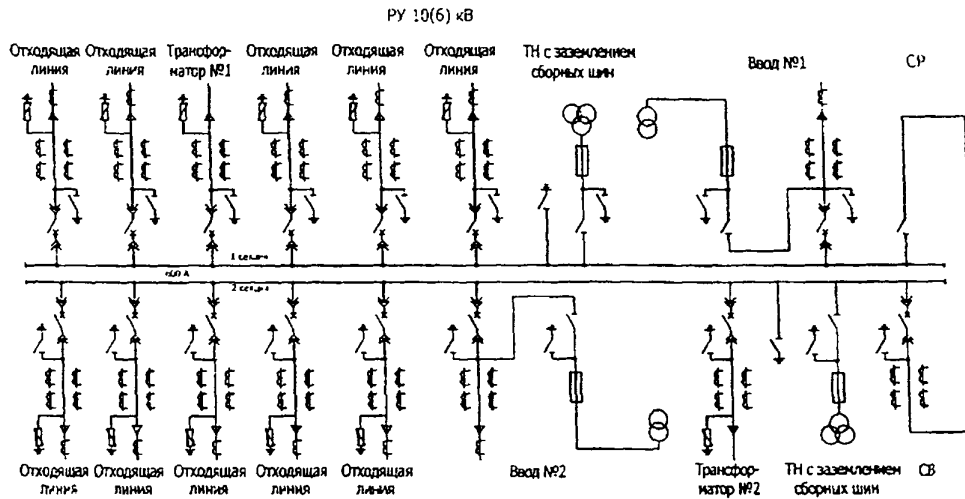
СК-2

Распределительный пункт 10(6) кВ, совмещенный с трансформаторной подстанцией 10(6)/0,4 кВ с двумя трансформаторами мощностью до 1000 кВА на базе оборудования ОАО "Самарский завод "Электроцит"

407 - 3 - 669.04

Страница 2

СХЕМА ЭЛЕКТРИЧЕСКИХ СОЕДИНЕНИЙ 10(6) КВ



ТЕХНИЧЕСКАЯ ХАРАКТЕРИСТИКА

РУ 10(6)/0,4 кВ размещается в отдельно стоящем одноэтажном здании и предназначен для электроснабжения коммунально-бытовых и промышленных потребителей в электросетях городов и поселков с амплитудным значением сквозного тока короткого замыкания до 51 кА.

Технологический процесс поступления, распределения и преобразования электроэнергии на напряжение 10(6) кВ и 0,4 кВ - непрерывный. Максимальная проходная мощность составляет 17300 кВА при 10 кВ и 10400 кВА при 6 кВ. Максимальная мощность установленных силовых трансформаторов напряжением 10(6)/0,4 кВ равна 2x1000 кВА.

Прием и распределение электроэнергии на напряжение 10(6) кВ производится через распределительное устройство (РУ), укомплектованное шкафами КРУ К-66 производства ОАО "Самарский завод "Электроцит". В РУ предусматривается 14 кабельных линий на напряжение 10(6) кВ: 2 питающие, 2 линии к трансформатору, 10 отходящих линий. По пропускной способности отходящих линий проект разработан на ток 630 А, питающих - 1000 А.

Прием и распределение электроэнергии на напряжение 0,4 кВ производится со щита 0,4 кВ производства ОАО "Самарский завод "Электроцит". Отходящие линии могут подключаться к сборным шинам через автоматические выключатели или разъединители-предохранители.

Предусмотрен учет электроэнергии и возможность установки шкафов телемеханики и наружного освещения.

СК-2	Распределительный пункт 10(6) кВ, совмещенный с трансформаторной подстанцией 10(6)/0,4 кВ с двумя трансформаторами мощностью до 1000 кВА на базе оборудования ОАО "Самарский завод "Электрощит"	407 - 3 - 669.04	Страница 3
-------------	---	------------------	------------

ОБЛАСТЬ ПРИМЕНЕНИЯ

КЛИМАТИЧЕСКИЕ РАЙОНЫ - I, II, III.

РАСЧЕТНАЯ ТЕМПЕРАТУРА НАРУЖНОГО ВОЗДУХА - минус 30°C

НОРМАТИВНОЕ ЗНАЧЕНИЕ ВЕТРОВОГО ДАВЛЕНИЯ - $0,23 \text{ кПа}$
 23 кгс/м^2 НОРМАТИВНОЕ ЗНАЧЕНИЕ ВЕСА СНЕГОВОГО ПОКРОВА - $1,8 \text{ кПа}$
 180 кгс/м^2

СТЕПЕНЬ ОГНЕСТОЙКОСТИ - II

ИНЖЕНЕРНО-ГЕОЛОГИЧЕСКИЕ УСЛОВИЯ - пески, непучинистые и непросадочные грунты.
СЕЙСМИЧНОСТЬ - до 6 баллов.

СТРОИТЕЛЬНЫЕ КОНСТРУКЦИИ И ИЗДЕЛИЯ

Фундаменты - сборные бетонные блоки по ГОСТ 13579-78*. Типоразмеров 3
Стены и перегородки - кирпичные.
Покрытие - сборные железобетонные плиты по серии 1.041.1-3 вып 13, 3. Типоразмеров - 2.
Перекрышки - сборные железобетонные по серии 1.038.1-1 вып.1,2. Типоразмеров-4.
Кровля - рулонная из Изогласта К с крупнозернистой посыпкой ТУ 5774-005-05766480-95.
Утеплитель отсутствует.
Полы - цементно-песчаные по бетонной подготовке с железнением и металлические из листов стальных рифленых.
Двери - металлические, индивидуальные

Наибольшая масса монтажного элемента (плита покрытия) - 3.1 т.

ОТДЕЛКА

Окраска силикатной краской стен и перегородок. Защита металлических деталей лакокрасочными антикоррозионными материалами.

ИНЖЕНЕРНОЕ ОБОРУДОВАНИЕ

Отопление - технологический подогрев с автоматическим поддержанием температур, необходимых для нормальной работы оборудования.
Вентиляция - естественная через жалюзийные решетки, двери и кабельные подполья.
Электроснабжение - от трансформаторов на напряжении 380/220 В.
Электроосвещение - лампами накаливания.

ТЕХНИКО-ЭКОНОМИЧЕСКИЕ ПОКАЗАТЕЛИ

Наименование показателей		Всего	Удельные показатели на расчетную единицу	
Единица мощности, кВА		1	-	
Мощность, кВА		2000	-	
Материалоемкость	Цемент, т	Всего	3,1	0,002
		приведенный к М400	3,0	0,002
	Сталь, кг	Всего	3,9	0,002
		приведенная к классу А-1 и Ст3	4,05	0,002
	Бетон и железобетон, м ³	Всего	77	0,039
		в том числе, сборный	41,07	0,021
	Кирпич, тыс. шт.		14,1	0,007
Асбестоцемент, м ²		16,6	0,008	
Рулонные кровельные и гидроизоляционные материалы, м ²		78,2	0,039	
Площадь застройки, м ²		102,5	0,051	
Площадь общая, м ²		62,4	0,031	
Объем строительный общий, м ³		371,5	0,186	
Расход тепла на отопление расчетный, кВт		1,6	0,001	
Потребная электрическая мощность, кВт		3,14	0,002	

ДОПОЛНИТЕЛЬНЫЕ ДАННЫЕ: За расчетную единицу принят 1 кВА установленной мощности трансформаторов.
Расчетных единиц - 2000.

СК-2	Распределительный пункт 10(6) кВ, совмещенный с трансформаторной подстанцией 10(6)/0,4 кВ с двумя трансформаторами мощностью до 1000 кВА на базе оборудования ОАО "Самарский завод "Электроцит"	407 - 3 - 669.04	Страница 4
------	---	------------------	------------

СОСТАВ ПРОЕКТНОЙ ДОКУМЕНТАЦИИ

Номер альбома	Наименование альбома	
Альбом 1	ПЗ АС ОВ АС.И	Пояснительная записка Архитектурно-строительные решения Отопление и вентиляция Архитектурно-строительные изделия
Альбом 2	ЭП1	Электротехническая часть с оборудованием на переменном оперативном токе и РЗИА на релейно-контактных схемах
Альбом 3	ЭП2	Электротехническая часть с оборудованием на постоянном оперативном токе и микропроцессорными устройствами РЗИА типа Seram 1000+
Альбом 4	ЭП3	Электротехническая часть с оборудованием на переменном оперативном токе и микропроцессорными устройствами РЗИА типа "Сириус"
Альбом 5	ЭМ ЭМК	Электросиловое оборудование Электромонтажные конструкции
Альбом 6	ЭП.ЛО1 ЭП.ЛО2 ЭП.ЛО3 ЭП2.ЛО1 ЭП1.П ЭП1.С ЭП2.С ЭП3.С ЭМ.С АС.С	Опросный лист на шкафы К-66 Опросный лист на щит 0,4 кВ Опросный лист на шкафы К-66 (пример заполнения) Опросный лист для заказа SERAM 1000+ Схема электрическая принципиальная вакуумного выключателя типа ВБПУЗ-10 для схем на переменном оперативном токе Спецификации оборудования Спецификации оборудования Спецификации оборудования Спецификации оборудования Спецификации материалов, изделий и конструкций

Полный объем проектных материалов, приведенных к формату А4 - 580 форматок.

АВТОР ПРОЕКТА ОГУП "Проектный институт ГИПРОКОММУНЭНЕРГО", 153002, г. Иваново, ул.Жиделева, 35

УТВЕРЖДЕНИЕ Утвержден и введен в действие приказом от 17.03.2005 № 88-Пг
ОАО "Самарский завод "Электроцит", 443048, Российская Федерация, г.Самара

ПОСТАВЩИК ОГУП "Проектный институт ГИПРОКОММУНЭНЕРГО", 153002, г. Иваново, ул.Жиделева, 35
ф ГУП ЦПП, 127238, г. Москва, Дмитровское ш., 46, корп. 2
ОАО "Самарский завод "Электроцит", 443048, Российская Федерация, г.Самара