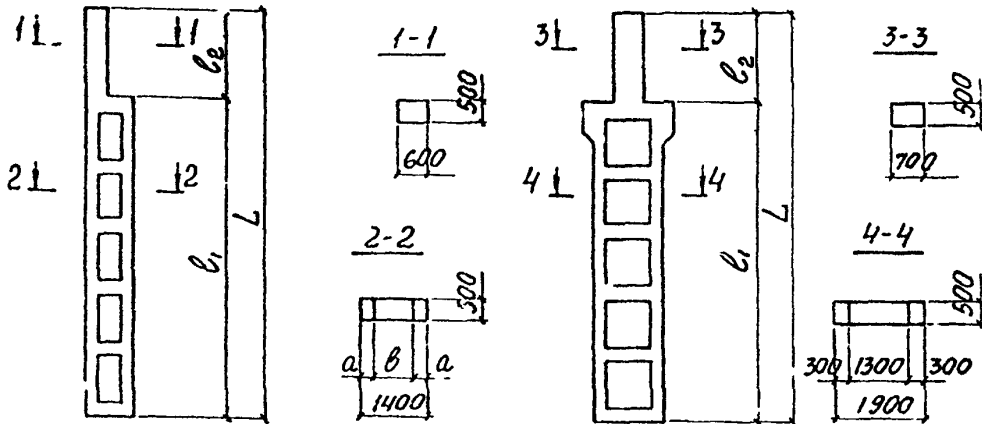


<p><b>СК-3</b></p>	<p>СТРОИТЕЛЬНЫЙ КАТАЛОГ                  ЧАСТЬ 3                  ТИПОВАЯ ДОКУМЕНТАЦИЯ НА КОНСТРУКЦИИ ИЗДЕЛИЯ И УЗЛЫ                  ЗДАНИЙ И СООРУЖЕНИЙ</p>	<p>СТРОИТЕЛЬНЫЕ                  КОНСТРУКЦИИ И                  ИЗДЕЛИЯ                  Серия 1.424, т-9                  Вып. 11с; 12с</p>
<p><b>ГП ЦПП</b></p>	<p>КОЛОННЫ ЖЕЛЕЗОБЕТОННЫЕ ДВУХВЕТВЕВОГО СЕЧЕНИЯ                  ДЛЯ ОДНОЭТАЖНЫХ ПРОИЗВОДСТВЕННЫХ ЗДАНИЙ                  ВЫСОТОЙ 15,6; 16,8 и 18,0 м</p>	<p>УДК 624.075.23</p>
<p>ЯНВАРЬ <b>1991</b></p>		<p>на 5 листах                  На 9 страницах                  Страница I</p>

Колонны крайних рядов

Колонны средних рядов



**ДЛАА**

**ТЕХНИЧЕСКАЯ ХАРАКТЕРИСТИКА**

Бетон тяжелый классов В25; В27,5; В35; В45.  
 Продольная арматура - из стали класса Ат-IVС диаметром 19...32 мм по ГОСТ 10884-81<sup>х</sup>.  
 Поперечная - из стали класса А-1, ГОСТ 5781-82.  
 Колонны армированы пространственными арматурными каркасами.

**НОМЕНКЛАТУРА КОЛОНН**

**I. Колонны крайних рядов**

Марка колонны	Шаг колонн, м	Грузоподъемность, т (режим работы крана) <sup>х</sup>	Основные размеры, мм					Класс бетона	Объем бетона, м <sup>3</sup>	Расход стали, кг	Масса колонны, т
			b <sub>1</sub>	b <sub>2</sub>	L	a	b				
ККП156-1.3-AtIVC-c	6	Б/К <sup>хх</sup> 20/5(л.с.т.) 32/5(л.с.)	12800	4100	16900	200	1000	В25	5,4	522,3	13,5
ККП156-1.4-AtIVC-c										522,3	
ККП156-2.3-AtIVC-c										660,1	
ККП156-2.4-AtIVC-c										660,1	
ККП156-3.3-AtIVC-c										668,2	
ККП156-4.3-AtIVC-c										848,1	
ККП156-4.4-AtIVC-c	848,1										
2ККП156-1.3-AtIVC-c	6	32/5 (т.) 50/12,5(л.с.т.)	12200	4700	16900	200	1000	В25	5,6	612,4	13,9
2ККП156-1.4-AtIVC-c										612,4	

КОЛОННЫ ЖЕЛЕЗОБЕТОННЫЕ ДВУХВЕТВЕВОГО СЕЧЕНИЯ ДЛЯ ОДНОЭТАЖНЫХ ПРОИЗВОДСТВЕННЫХ ЗДАНИЙ ВЫСОТОЙ 15,6; 16,8 и 18,0 м						СТРОИТЕЛЬНЫЕ КОНСТРУКЦИИ И ИЗДЕЛИЯ Серия 1.424.1-9 Вып. 11с; 12с		Лист I Страница 2												
Продолжение																				
Марка колонны	Шаг колонн, м	Грузоподъем- ность, т (ре- жим работ крана)	Основные размеры, мм					Класс бетона	Объем бетона, м <sup>3</sup>	Расход стали, кг	Масса колонны, т									
			l <sub>1</sub>	l <sub>2</sub>	L	a	l													
2КЛ156-2.3-АгIУС-с	6	32/5 (т) 50/12,5(л.с.т.)	12200	4700	16900	200	1000	Р25	5,6	638,8	13,9									
2КЛ156-2.4-АгIУС-с								В35		638,8										
2КЛ156-3.4-АгIУС-с								В35		743,9										
2КЛ156-4.3-АгIУС-с								В25		802,8										
2КЛ156-4.4-АгIУС-с								В35		802,8										
2КЛ156-4.5-АгIУС-с								В45		802,8										
3КЛ156-1.3-АгIУС-с	12	Б/К <sup>х</sup> 20/5(л.с.т.) 32/5(л.с.)	12400	4500	16900	250	900	В25	6,1	658,0	15,2									
3КЛ156-2.3-АгIУС-с								В25		714,7										
3КЛ156-2.4-АгIУС-с								В35		714,7										
3КЛ156-2.5-АгIУС-с								В45		714,7										
3КЛ156-3.4-АгIУС-с								В35		785,3										
3КЛ156-3.5-АгIУС-с								В45		785,3										
3КЛ156-4.3-АгIУС-с								В25		898,5										
3КЛ156-4.4-АгIУС-с								В35		898,5										
3КЛ156-4.5-АгIУС-с								В45		898,5										
4КЛ156-1.3-АгIУС-с								12		32/5 (т,т) 50/12,5(л.с.т.)		11800	5100	16900	250	900	В25	6,0	670,0	14,9
4КЛ156-1.4-АгIУС-с	В35	670,0																		
4КЛ156-1.5-АгIУС-с	В45	670,0																		
4КЛ156-2.3-АгIУС-с	В25	761,7																		
4КЛ156-2.4-АгIУС-с	В35	761,7																		
4КЛ156-2.5-АгIУС-с	В45	761,7																		
4КЛ156-3.3-АгIУС-с	В25	826,7																		
4КЛ156-3.4-АгIУС-с	В35	826,7																		
4КЛ156-4.3-АгIУС-с	В25	838,3																		
4КЛ156-4.4-АгIУС-с	В35	838,3																		
4КЛ156-5.3-АгIУС-с	В25	998,4																		
4КЛ156-5.4-АгIУС-с	В35	998,4																		
4КЛ156-5.5-АгIУС-с	В45	998,4																		
4КЛ156-6.4-АгIУС-с	Р35	1035,1																		
1КЛ168-1.3-АгIУС-с	6	Б/К <sup>х</sup> 20/5(л.с.т.) 32/5(л.с.)	14000	4100	18100	200	1000		В25		5,8						590,4		14,5	
1КЛ168-1.4-АгIУС-с									В35								590,4			
1КЛ168-1.5-АгIУС-с								В45	590,4											
1КЛ168-2.3-АгIУС-с								В25	676,1											
1КЛ168-2.4-АгIУС-с								В35	676,1											
1КЛ168-2.5-АгIУС-с								В45	676,1											
1КЛ168-3.3-АгIУС-с								В25	743,1											
1КЛ168-3.4-АгIУС-с								В35	743,1											
1КЛ168-4-АгIУС-с								В35	839,4											
1КЛ168-5.3-АгIУС-с								В25	881,3											
1КЛ168-5.4-АгIУС-с								В35	881,3											
1КЛ168-5.5-АгIУС-с								В45	881,3											
1КЛ168-6.4-АгIУС-с								В40	971,4											

КОЛОННЫ ЖЕЛЕЗОБЕТОННЫЕ ДВУХВЕТВЕВОГО СЕЧЕНИЯ  
ДЛЯ ОДНОЭТАЖНЫХ ПРОИЗВОДСТВЕННЫХ ЗДАНИЙ  
ВЫСОТОЙ 15,6; 16,8 и 18,0 м

СТРОИТЕЛЬНЫЕ  
КОНСТРУКЦИИ И  
ИЗДЕЛИЯ  
Серия 1.424.г-9  
Вып. 11с; 12с

Лист 2  
Страница 3

Продолжение

Марка колонны	Шаг колонн, м	Грузоподъемность, т (режим работы крана)	Основные размеры, мм					Класс бетона	Объем бетона, м <sup>3</sup>	Расход стали, кг	Масса колонны, т
			<i>l</i> <sub>1</sub>	<i>l</i> <sub>2</sub>	<i>L</i>	<i>a</i>	<i>b</i>				
2КЛ168-1.3-Ат1УС-с	6	32/5 (т.) 50/12,5(л.с.т.)	13400	4700	18100	200	1000	B25	5,8	637,8	14,5
2КЛ168-1.4-Ат1УС-с								B35		637,8	
2КЛ168-1.5-Ат1УС-с								B45		637,8	
2КЛ168-2.4-Ат1УС-с								B35		673,3	
2КЛ168-3.4-Ат1УС-с								B35		806,6	
2КЛ168-3.5-Ат1УС-с								B45		806,6	
2КЛ168-4.3-Ат1УС-с								B25		861,0	
2КЛ168-4.4-Ат1УС-с								B35		861,0	
2КЛ168-4.5-Ат1УС-с								B45		861,0	
2КЛ168-5.4-Ат1УС-с								B40		869,6	
3КЛ168-1.3-Ат1УС-с	12	Б/К <sup>х</sup> 20/5(л.с.т.) 32/5(л.с.)	13600	4500	18100	250	900	B25	6,4	706,2	16,0
3КЛ168-1.4-Ат1УС-с								B35		706,2	
3КЛ168-2.3-Ат1УС-с								B25		777,6	
3КЛ168-2.4-Ат1УС-с								B35		777,6	
3КЛ168-2.5-Ат1УС-с								B45		777,6	
3КЛ168-3.4-Ат1УС-с								B35		941,2	
3КЛ168-3.5-Ат1УС-с								B45		941,2	
3КЛ168-4.4-Ат1УС-с								B35		1115,5	
3КЛ168-4.5-Ат1УС-с	B45	1115,5									
4КЛ168-1.3-Ат1УС-с	12	32/5 (т.) 50/12,5(л.с.т.)	13000	5100	18100	250	900	B25	6,5	737,7	16,3
4КЛ168-1.4-Ат1УС-с								B35		737,7	
4КЛ168-1.5-Ат1УС-с								B45		737,7	
4КЛ168-2.3-Ат1УС-с								B25		876,6	
4КЛ168-2.4-Ат1УС-с								B35		876,6	
4КЛ168-2.5-Ат1УС-с								B45		876,6	
4КЛ168-3.3-Ат1УС-с								B25		981,9	
4КЛ168-3.4-Ат1УС-с								B35		981,9	
4КЛ168-3.5-Ат1УС-с								B45		981,9	
4КЛ168-4.4-Ат1УС-с								B35		968,4	
4КЛ168-4.5-Ат1УС-с								B45		968,4	
4КЛ168-5.4-Ат1УС-с								B35		1072,1	
4КЛ168-5.5-Ат1УС-с								B45		1072,1	
4КЛ168-6.5-Ат1УС-с								B45		1103,7	
1КЛ180-1.3-Ат1УС-с	6	Б/К <sup>х</sup> 20/5(л.с.т.) 32/5(л.с.)	15200	4100	19300	200	1000	B25	6,1	656,8	15,3
1КЛ180-1.4-Ат1УС-с								B35		656,8	
1КЛ180-2.3-Ат1УС-с								B25		819,0	
1КЛ180-2.4-Ат1УС-с								B35		819,0	
1КЛ180-2.5-Ат1УС-с								B45		819,0	
1КЛ180-3.3-Ат1УС-с								B25		927,7	
1КЛ180-3.4-Ат1УС-с								B35		927,7	
1КЛ180-3.5-Ат1УС-с								B45		927,7	
1КЛ180-4.4-Ат1УС-с								B40		1039,9	

КОЛОННЫ ЖЕЛЕЗОБЕТОННЫЕ ДВУХВЕТВЬЕВОГО СЕЧЕНИЯ ДЛЯ ОДНОСТАЯНЫХ ПРОИЗВОДСТВЕННЫХ ЗДАНИЙ ВЫСОТОЙ 15,6; 16,8 и 18,0 м							СТРОИТЕЛЬНЫЕ КОНСТРУКЦИИ И ИЗДЕЛИЯ Серия I.424.1-9 Вып. IIC; I2C		Лист 2 Страница 4											
Продолжение																				
Марка колонны	Шаг колонн, м	Грузоподъем- ность, т (ре- жим работы крана)	Основные размеры, мм					Класс бетона	Объем бетона м <sup>3</sup>	Расход стали, кг	Масса колонны т									
			<i>l</i> <sub>1</sub>	<i>l</i> <sub>2</sub>	<i>L</i>	<i>a</i>	<i>b</i>													
1КЛ180-4.5-АтIУС-с	6	Б/К <sup>х</sup> 20/5(л.с.т.) 32/5(л.с.)	15200	4100	19300	200	1000	B45	6,1	1039,9	15,3									
1КЛ180-5.4-АтIУС-с								B40		1230,5										
2КЛ180-1.4-АтIУС-с	6	32,5(т.) 50/12,5(л.с.т.)	14600	4700	19300	200	1000	B35	6,1	705,5	15,3									
2КЛ180-2.3-АтIУС-с								B25		814,0										
2КЛ180-2.4-АтIУС-с								B35		814,0										
2КЛ180-3.4-АтIУС-с								B35		925,2										
2КЛ180-3.5-АтIУС-с								B45		925,2										
2КЛ180-4.3-АтIУС-с								B25		947,7										
2КЛ180-4.4-АтIУС-с								B35		947,7										
2КЛ180-4.5-АтIУС-с								B45		947,7										
2КЛ180-5.4-АтIУС-с								B40		1044,3										
2КЛ180-5.5-АтIУС-с								B45		1044,3										
3КЛ180-1.3-АтIУС-с								12		Б/К <sup>х</sup> 20/5(л.с.т.) 32/5(л.с.)		14800	4500	19300	250	900	B25	6,9	780,0	17,3
3КЛ180-1.4-АтIУС-с																	B35		780,0	
3КЛ180-2.3-АтIУС-с	B25	869,2																		
3КЛ180-2.4-АтIУС-с	B35	869,2																		
3КЛ180-2.5-АтIУС-с	B45	869,2																		
3КЛ180-3.4-АтIУС-с	B35	1073,1																		
3КЛ180-3.5-АтIУС-с	B45	1073,1																		
3КЛ180-4.4-АтIУС-с	B35	1161,3																		
3КЛ180-4.5-АтIУС-с	B45	1161,3																		
3КЛ180-5.5-АтIУС-с	B45	1372,7																		
4КЛ180-1.3-АтIУС-с	12	32/5(т.) 50/12,5(л.с.т.)	14200	5100	19300	250	900	B25	6,8	753,0	17,0									
4КЛ180-2.3-АтIУС-с								B25		817,7										
4КЛ180-2.4-АтIУС-с								B35		817,7										
4КЛ180-2.5-АтIУС-с								B45		817,7										
4КЛ180-3.4-АтIУС-с								B35		1046,9										
4КЛ180-3.5-АтIУС-с								B45		1046,9										
4КЛ180-4.4-АтIУС-с								B35		994,5										
4КЛ180-4.5-АтIУС-с								B45		994,5										
4КЛ180-5.4-АтIУС-с								B35		1063,4										
4КЛ180-5.5-АтIУС-с								B45		1063,4										
4КЛ180-6.4-АтIУС-с								B35		1176,8										
4КЛ180-6.5-АтIУС-с								B45		1176,8										
4КЛ180-7.4-АтIУС-с								B40		1555,1										
4КЛ180-7.5-АтIУС-с								B45		1555,1										

х) Термином Б/К обозначены здания с подвесными мостовыми кранами или без кранов.  
Условные обозначения режима работы крана: л - легкий, с - средний, т - тяжелый.

КОЛОННЫ ЖЕЛЕЗОБЕТОННЫЕ ДВУХВЕТВЕВОГО СЕЧЕНИЯ  
ДЛЯ ОДНОЭТАЛЬНЫХ ПРОИЗВОДСТВЕННЫХ ЗДАНИЙ  
ВЫСОТОЙ 15,6; 16,8 и 18,0 м

## П. Колонны средних рядов

Марка колонны	Шаг колонн, м	Грузоподъемность, т (режим работы крана) <sup>х</sup>	Основные размеры, мм			Класс бетона	Объем бетона, м <sup>3</sup>	Расход стали, кг	Масса колонны, т
			l <sub>1</sub>	l <sub>2</sub>	l				
5КЛ156-1.3-АтIУС-с	12	Б/К <sup>х</sup> 20/5(л.с.т.) 32/5(л.с.)	12400	4500	16900	B25	7,8	753,0	19,5
5КЛ156-1.4-АтIУС-с						B35		755,0	
5КЛ156-2.3-АтIУС-с						B25		815,8	
5КЛ156-2.4-АтIУС-с						B35		815,8	
5КЛ156-3.3-АтIУС-с						B25		887,2	
5КЛ156-3.4-АтIУС-с						B35		887,2	
5КЛ156-3.5-АтIУС-с						B45		887,2	
5КЛ156-4.3-АтIУС-с						B25		904,0	
5КЛ156-4.4-АтIУС-с						B35		904,0	
5КЛ156-4.5-АтIУС-с						B45		904,0	
5КЛ156-5.3-АтIУС-с						B25		955,2	
5КЛ156-5.4-АтIУС-с						B35		955,2	
5КЛ156-5.5-АтIУС-с						B45		955,2	
5КЛ156-6.4-АтIУС-с						B35		1200,4	
5КЛ156-6.5-АтIУС-с						B45		1200,4	
6КЛ156-1.3-АтIУС-с	12	32/5(т.) 50/12,5(л.с.т.)	11800	5100	16900	B25	7,7	745,7	19,1
6КЛ156-2.3-АтIУС-с						B25		831,3	
6КЛ156-2.4-АтIУС-с						B35		831,3	
6КЛ156-2.5-АтIУС-с						B45		831,3	
6КЛ156-3.3-АтIУС-с						B25		886,6	
6КЛ156-3.4-АтIУС-с						B35		886,6	
6КЛ156-3.5-АтIУС-с						B45		886,6	
6КЛ156-4.4-АтIУС-с						B35		996,8	
6КЛ156-4.5-АтIУС-с						B45		996,8	
6КЛ156-5.3-АтIУС-с						B25		1006,9	
6КЛ156-5.4-АтIУС-с						B35		1006,9	
6КЛ156-5.5-АтIУС-с						B45		1006,9	
6КЛ156-6.4-АтIУС-с						B35		1064,0	
6КЛ156-6.5-АтIУС-с						B45		1064,0	
6КЛ156-7.4-АтIУС-с						B35		1079,9	
6КЛ156-8.4-АтIУС-с	B35	1189,9							
6КЛ156-8.5-АтIУС-с	B45	1189,9							
6КЛ156-9.4-АтIУС-с	B35	1255,8							
6КЛ156-9.5-АтIУС-с	B45	1255,8							
7КЛ156-1.3-АтIУС-с	12	Б/К <sup>х</sup> 20/5(л.с.т.) 32/5(л.с.)	12400	3900 (3800)	16300 (16200)	B25	7,6	748,1	19,0
7КЛ156-1.4-АтIУС-с						B35		748,1	
7КЛ156-2.3-АтIУС-с						B25		859,8	
7КЛ156-2.4-АтIУС-с	B35	859,8							
8КЛ156-1.4-АтIУС-с	12	32/5(т.) 50/12,5(л.с.т.)	11800	4500 (4400)	16300 (16200)	B35	7,5	738,8	18,7
8КЛ156-2.4-АтIУС-с						B35		823,7	

КОЛОННЫ ЖЕЛЕЗОБЕТОННЫЕ ДВУХВЕТВЕРСГО СЕЧЕНИЯ  
 ДЛЯ ОДНОЭТАЖНЫХ ПРОИЗВОДСТВЕННЫХ ЗДАНИЙ  
 ВЫСОТОЙ 15,6; 16,8 и 18,0 м

СТРОИТЕЛЬНЫЕ  
 КОНСТРУКЦИИ И  
 ИЗДЕЛИЯ  
 Серия 1.424.1-9  
 Вып. IIC; I2c

Лист 3  
 Страница 6

Продолжение

Марка колонны	Шаг колонн, м	Грузоподъемность, т (режим работы крана)	Основные размеры, мм			Класс бетона	Объем бетона, м <sup>3</sup>	Расход стали, кг	Масса колонны, т							
			l <sub>1</sub>	l <sub>2</sub>	L											
БКД156-2.5-АтIУС-с	12	32/5(т) 50/12,5(л.с.т.)	11800	4500 (4400)	16300 (16200)	B45	7,5	823,7	18,7							
БКД156-3.4-АтIУС-с						B35		966,2								
БКД156-3.5-АтIУС-с						B45		966,2								
БКД168-1.3-АтIУС-с	12	Б/К <sup>х</sup> 20/5(л.с.т.) 32/5(л.с.)	13600	4500	18100	B25	8,1	809,4	20,3							
БКД168-1.4-АтIУС-с						B35		809,4								
БКД168-2.3-АтIУС-с						B25		946,6								
БКД168-2.4-АтIУС-с						B35		946,6								
БКД168-3.3-АтIУС-с						B25		1104,2								
БКД168-3.4-АтIУС-с						B35		1104,2								
БКД168-3.5-АтIУС-с						B45		1104,2								
БКД168-4.3-АтIУС-с						B25		1180,6								
БКД168-4.4-АтIУС-с						B35		1180,6								
БКД168-4.5-АтIУС-с						B45		1180,6								
БКД163-5.4-АтIУС-с						B35		1198,7								
БКД168-5.5-АтIУС-с						B45		1198,7								
БКД169-6.4-АтIУС-с						B35		1313,0								
БКД168-6.5-АтIУС-с						B45		1313,0								
БКД168-7.4-АтIУС-с						B40		1638,5								
БКД168-7.5-АтIУС-с						B45		1638,5								
БКД168-1.3-АтIУС-с						12		32/5(т) 50/12,5(л.с.т.)		13000	5100	18100	B25	8,3	848,9	20,8
БКД168-1.4-АтIУС-с													B35		848,9	
БКД168-2.3-АтIУС-с													B25		947,8	
БКД168-2.4-АтIУС-с	B35	947,8														
БКД168-2.5-АтIУС-с	B45	947,8														
БКД168-3.3-АтIУС-с	B25	998,7														
БКД168-3.4-АтIУС-с	B35	998,7														
БКД168-4.3-АтIУС-с	B25	1115,0														
БКД168-4.4-АтIУС-с	B35	1115,0														
БКД168-4.5-АтIУС-с	B45	1115,0														
БКД168-5.4-АтIУС-с	B35	1226,4														
БКД168-5.5-АтIУС-с	B45	1226,4														
БКД168-6.4-АтIУС-с	B35	1307,1														
БКД168-6.5-АтIУС-с	B45	1307,1														
БКД168-7.5-АтIУС-с	B45	1346,7														
БКД168-8.4-АтIУС-с	B35	1329,7														

КОЛОННЫ БЕТОННЫЕ ДВУХВЕТВЕВОГО СЕЧЕНИЯ  
 ДЛЯ ОДНОЭТАЖНЫХ ПРОИЗВОДСТВЕННЫХ ЗДАНИЙ  
 ВЫСОТЫ 15,6; 16,8 и 18,0 м

СТРОИТЕЛЬНЫЕ  
 КОНСТРУКЦИИ И  
 ИЗДЕЛИЯ  
 Серия 1.424.1-9  
 Вып. 11с; 12с

Лист 4  
 Страница 7

Продолжение

Марка колонны	Шаг колонн, м	Грузоподъемность, т (режим работы крана)	Основные размеры, мм			Класс бетона	Объем бетона, м <sup>3</sup>	Расход стали, кг	Масса колонны, т
			l <sub>1</sub>	l <sub>2</sub>	L				
6КД168-8.5-АтIУС-с	12	32/5(т.) 50/12,5(л.с.т.)	13000	5100	18100	B45	8,3	1329,7	20,8
6КД168-9.3-АтIУС-с						B27,5		1543,5	
7КД168-1.3-АтIУС-с	12	Б/К <sup>х</sup> 20(л.с.т.)32(л.с.)	13600	3900 (3800)	17500 (17400)	B25	7,9	938,0	19,8
7КД168-1.4-АтIУС-с						B35		938,0	
7КД168-2.4-АтIУС-с						B35		1063,2	
8КД168-1.4-АтIУС-с	12	32/5(т.) 50/12,5(л.с.т.)	13000	4500 (4400)	17500 (17400)	B35	8,1	841,0	20,3
8КД168-2.4-АтIУС-с						B35		987,3	
8КД168-2.5-АтIУС-с						B45		987,3	
8КД168-3.5-АтIУС-с						B45		1125,6	
5КД180-1.3-АтIУС-с	12	Б/К <sup>х</sup> 20/5(л.с.т.) 32/5(л.с.)	14800	4500	19300	B25	8,8	933,6	22,1
5КД180-1.4-АтIУС-с						B35		933,6	
5КД180-2.3-АтIУС-с						B25		1048,5	
5КД180-2.4-АтIУС-с						B35		1048,5	
5КД180-2.5-АтIУС-с						B45		1048,5	
5КД180-3.3-АтIУС-с						B25		1168,9	
5КД180-3.4-АтIУС-с						B35		1168,9	
5КД180-3.5-АтIУС-с						B45		1168,9	
5КД180-4.4-АтIУС-с						B35		1155,9	
5КД180-4.5-АтIУС-с						B45		1155,9	
5КД180-5.4-АтIУС-с						B35		1256,3	
5КД180-5.5-АтIУС-с						B45		1256,3	
5КД180-6.3-АтIУС-с						B25		1413,5	
5КД180-6.4-АтIУС-с						B35		1413,5	
5КД180-6.5-АтIУС-с						B45		1413,5	
5КД180-7.3-АтIУС-с						B25		1576,4	
5КД180-7.4-АтIУС-с						B35		1576,4	
5КД180-7.5-АтIУС-с						B45		1576,4	
5КД180-8.4-АтIУС-с						B40		1787,7	
5КД180-8.5-АтIУС-с						B45		1787,7	
6КД180-1.3-АтIУС-с	12	32/5(т.) 50/12,5(л.с.т.)	14200	5100	19300	B25	8,7	894,9	21,7
6КД180-1.5-АтIУС-с						B45		894,9	
6КД180-2.3-АтIУС-с						B25		1013,3	
6КД180-2.4-АтIУС-с						B55		1013,3	
6КД180-2.5-АтIУС-с						B45		1013,3	

КОЛОННЫ ЖЕЛЕЗОБЕТОННЫЕ ДВУХВЕТВЕВОГО СЕЧЕНИЯ  
 ДЛЯ ОДНОЭТАЖНЫХ ПРОИЗВОДСТВЕННЫХ ЗДАНИЙ  
 ВЫСОТОЙ 15,6; 16,8 и 18,0 м

СТРОИТЕЛЬНЫЕ  
 КОНСТРУКЦИИ И  
 ИЗДЕЛИЯ  
 Серия 1.424.1-9  
 Вып. IIC; I2c

Лист 4  
 Страница 8

Продолжение

Марка колонны	Шаг колонн м	Грузоподъемность, т (режим работы крана)	Основные размеры, мм			Класс бетона	Объем бетона, м <sup>3</sup>	Расход стали, кг	Масса колонны т
			$l_1$	$l_2$	$L$				
6КД180-3.3-АтIУС-с	12	32/5 (т.) 50/12,5 (л.с.т.)	14200	5100	19300	B25	8,7	1085,3	21,7
6КД180-3.4-АтIУС-с						В35		1085,3	
6КД180-3.5-АтIУС-с						B45		1085,3	
6КД180-4.4-АтIУС-с						B35		1166,1	
6КД180-4.5-АтIУС-с						B45		1166,1	
6КД180-5.4-АтIУС-с						B35		1259,1	
6КД180-5.5-АтIУС-с						B45		1259,1	
6КД180-6.4-АтIУС-с						B35		1388,7	
6КД180-6.5-АтIУС-с						B45		1388,7	
6КД180-7.4-АтIУС-с						B35		1429,8	
6КД180-7.5-АтIУС-с						B45		1429,8	
6КД180-8.5-АтIУС-с						B45		1525,8	
6КД180-9.4-АтIУС-с						B40		2030,5	
6КД180-9.5-АтIУС-с						B45		2030,5	
7КД180-1.4-АтIУС-с	12	Б/К <sup>Х</sup> 20/5 (л.с.т.) 32/5 (л.с.)	14800	3900 (3800)	18700 (18600)	B35	8,5	908,2	21,3
7КД180-2.4-АтIУС-с						B35		1161,2	
7КД180-2.5-АтIУС-с						B45		1161,2	
8КД180-1.5-АтIУС-с	12	32/5 (т.) 50/12,5 (л.с.т.)	14200	4500 (4400)	18700 (18600)	B45	8,5	940,4	21,2
8КД180-2.4-АтIУС-с						B35		990,0	
8КД180-3.5-АтIУС-с						B45		1202,3	

Размеры  $l_2$  и  $L$  в скобках принимать при высоте железобетонных подстропильных ферм на опоре 700 мм.



КОЛОННЫ ЖЕЛЕЗОБЕТОННЫЕ ДВУХВЕТВЕВОГО СЕЧЕНИЯ  
ДЛЯ ОДНОЭТАЖНЫХ ПРОИЗВОДСТВЕННЫХ ЗДАНИЙ  
ВЫСОТОЙ 15,6; 16,8 и 18,0 м

СТРОИТЕЛЬНЫЕ  
КОНСТРУКЦИИ И  
ИЗДЕЛИЯ  
Серия I. 124. I-  
Вып. I1c; I2c

Лист 5  
Страница 9

#### С2ВА УКАЗАНИЯ ПО ПРИМЕНЕНИЮ

Материалы для проектирования и рабочие чертежи варианта армирования колонн рабочей арматурой класса Ат-ІУС разработаны в качестве дополнения к выпускам 0-Іс, 5с и 6с настоящей серии.

Область применения колонн с рабочей арматурой класса Ат-ІУС аналогична колоннам с рабочей арматурой класса А-III (см. указания по применению колонн в каталожном листе к выпускам 0-Іс, 5с, 6с и 7с) за исключением указаний о степени агрессивности среды. Колонны с рабочей арматурой класса Ат-ІУС допускается применять только в зданиях с неагрессивной средой. Предел огнестойкости колонн равен 2,5 часа.

#### ДОПОЛНИТЕЛЬНЫЕ ДАННЫЕ

Расшифровка мар. и изделия:

ИКД156-І.3-АтІУС-с-а

І - номер типоразмера колонны;

КД - колонна двухветвевая;

156 - высота этажа здания в дециметрах;

І - порядковый номер, характеризующий армирование колонны;

3 - условный цифровой индекс, обозначающий класс бетона колонны;

АтІУС - индекс, обозначающий класс рабочей арматуры колонны;

с - индекс, характеризующий сейсмостойкость колонны;

а - индекс, характеризующий наличие в колонне закладных изделий по чертежу КЖИ.

Примечание: буквенный индекс "а" добавляется к марке колонны при разработке чертежей КЖИ, поэтому в номенклатуре марки колонн приведены в сокращенной записи.

Изготовление колонн с рабочей арматурой класса Ат-ІУС производится по рабочим чертежам колонн, приведенным в выпуске 5с, с заменой соответствующих спецификаций. Спецификации на колонны с арматурой класса Ат-ІУС приведены в выпуске ІІс.

Выпуски ІІс и І2с следует применять совместно с выпусками 0-Іс, 5с, 6с, 7с и 8 настоящей серии.

#### В7ЕА СОСТАВ ПРОЕКТНОЙ ДОКУМЕНТАЦИИ

Выпуск ІІс "Вариант армирования колонн сталью класса Ат-ІУС. Материалы для проектирования зданий с расчетной сейсмичностью 7 и 8 баллов. Колонны для зданий с расчетной сейсмичностью 8 баллов. Рабочие чертежи".

Выпуск І2с "Вариант армирования колонн сталью класса Ат-ІУС. Арматурные и закладные изделия колонн для зданий с расчетной сейсмичностью 8 баллов. Рабочие чертежи".

Объем проектных материалов, приведенных к формату А4- 218 форматок.

В7ВА АВТОР ПРОЕКТА Харьковский Промстройинипроект, СИ0022, Харьков-22, пл. Дзержинского, 8

В7НА УТВЕРЖДЕНИЕ Утверждены Главным управлением проектирования Госстроя СССР, письмо от 11.04.90 № 5/5-353, введены в действие с 01.01.91 Институтом Харьковский Промстройинипроект. Приказ от 06.08.90 № 56. Срок действия 1996 г.

В7КА ПОСТАВЩИК Государственное предприятие — Центр проектной продукции массового применения (ГП ЦПП), 127238, Москва, Дмитровское ш., 46, корп. 2

Инв. № 24537

Катал. л. № 065848