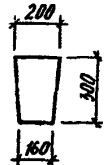
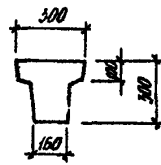
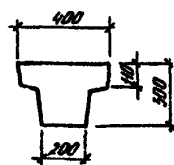
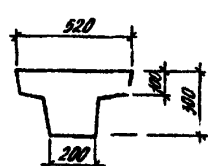


<p>СК-3</p>	<p>СТРОИТЕЛЬНЫЙ КАТАЛОГ ЧАСТЬ 3 ТИПОВАЯ ДОКУМЕНТАЦИЯ НА КОНСТРУКЦИИ, ИЗДЕЛИЯ И УЗЛЫ ЗДАНИЙ И СООРУЖЕНИЙ</p>	<p>СТРОИТЕЛЬНЫЕ КОНСТРУКЦИИ И ИЗДЕЛИЯ Серия I. 415.1-2 Выпуски I. 2, 3, 4 УЛК 691-422.2</p>
<p>ГП ЦПП</p>	<p>БАЛКИ ФУНДАМЕНТНЫЕ ЖЕЛЕЗОБЕТОННЫЕ ДЛЯ НАРУЖНЫХ И ВНУТРЕННИХ СТЕН ПРОИЗВОДСТВЕННЫХ ЗДАНИЙ ПРОМЫШЛЕННЫХ ПРЕДПРИЯТИЙ</p>	<p>F EWF</p>
<p>ДЕКАБРЬ 1987</p>		<p>На 14 листах на 15 страницах Страница I</p>

Балки для стен зданий с шагом колонн 6 м

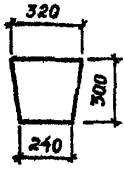
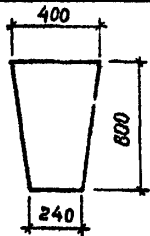
Тип балки	Поперечное сечение балки	Область применения
1БФ		<p>Стены панельные навесные и самонесущие и перегородки $\delta \leq 200$ мм</p>
2БФ		<p>Стены панельные навесные и самонесущие $\delta \leq 300$ мм, стены кирпичные $\delta = 250$ мм</p>
3БФ		<p>Стены панельные навесные и самонесущие $\delta \leq 350$ мм, стены самонесущие блочные $\delta = 400$ мм, стены кирпичные $\delta = 380$ мм</p>
4БФ		<p>Стены самонесущие блочные $\delta = 500$ мм, стены кирпичные $\delta = 510$ мм</p>

БАЛКИ ФУНДАМЕНТНЫЕ ЖЕЛЕЗОБЕТОННЫЕ ДЛЯ НАРУЖНЫХ И
ВНУТРЕННИХ СТЕН ПРОИЗВОДСТВЕННЫХ ЗДАНИЙ ПРОМЫШЛЕННЫХ
ПРЕДПРИЯТИЙ

СТРОИТЕЛЬНЫЕ
КОНСТРУКЦИИ И
ИЗДЕЛИЯ
Серия 1.415.1-2
Вып. 1, 2, 3, 4

Лист I
Страница 2

Балки для стен зданий с шагом колонн 12 м

Тип балки	Поперечное сечение балки	Область применения
1БФ		<p>Стены панельные самонесущие $b \leq 300$ мм и навесные $b \leq 250$ мм без кирпичного цоколя</p>
2БФ		<p>Стены панельные самонесущие $b \leq 300$ мм и навесные $b \leq 250$ мм с кирпичным цоколем $b = 380$ мм</p>

Т1АА ТЕХНИЧЕСКАЯ ХАРАКТЕРИСТИКА

Бетон тяжелый класса В15, В20, В25, В30.

Напрягаемая арматура - из стали класса А-III диаметром 10...25 мм по ТУ65.05-06-80; класса А-IV диаметром 10...25 мм по ГОСТ 5781-82; класса Ат-VCK диаметром 10...25 мм по ГОСТ 10884-81.

Ненапрягаемая арматура в сварных каркасах и сетках - из стали класса А-III по ГОСТ 5781-82 и класса Вр-I по ГОСТ 6727-80.

Фундаментные балки армированы пространственными каркасами, плоскими каркасами и сетками, напрягаемыми стержнями.

В каждой балке предусмотрены два отверстия для строповки изделия при подъеме и монтаже. Строповочные отверстия могут быть замаскированы монтажными петлями треугольной формы по серии 3.400-7.

БАЛКИ ФУНДАМЕНТНЫЕ ЖЕЛЕЗОБЕТОННЫЕ ДЛЯ НАРУЖНЫХ И ВНУТРЕННИХ СТЕН ПРОИЗВОДСТВЕННЫХ ЗДАНИЙ ПРОМЫШЛЕННЫХ ПРЕДПРИЯТИЙ

СТРОИТЕЛЬНЫЕ КОНСТРУКЦИИ И ИЗДЕЛИЯ
Серия I. 415. I-2
Вып. I, 2, 3, 4

Лист 2
Стр. на 3

НОМЕНКЛАТУРА БАЛОК

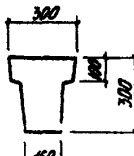
Сечение балки	Марка балки	Длина балки, м	Расход материалов					Масса, т	
			Бетон		Сталь, кг				
			Класс	Объем, м³	Напрягаемая арматура	Ненапрягаемая арматура	Всего		
БАЛКИ ТИПА 1БФ6									
	1БФ6-1	5,95	B25	0,32	—	40,3	40,3	0,8	
	1БФ6-2	5,50	В15	0,30	—	14,5	14,5		
	1БФ6-3		B25		—	37,6	37,6		
	1БФ6-4	5,05	В15	0,27	—	13,5	13,5	0,75	
	1БФ6-5		B25		—	34,4	34,4		
	1БФ6-6	4,75	В15	0,25	—	12,5	12,5	0,68	
	1БФ6-7		B25		—	32,5	32,5		
	1БФ6-8	4,45	В15	0,24	—	11,7	11,7	0,63	
	1БФ6-9		B25		—	30,5	30,5		
	1БФ6-10	4,30	В15	0,23	—	11,0	11,0	0,6	
	1БФ6-11		B25		—	29,3	29,3		
	1БФ6-12	4,00	В15	0,21	—	10,6	10,6	0,58	
	1БФ6-13		B25		—	27,4	27,4		
	1БФ6-14			В15		—	10,0	10,0	0,53
БАЛКИ ТИПА 2БФ6									
	2БФ6-1АШб	5,95	B25	0,4	—	35,8	18,0	54,8	1,0
	2БФ6-2АШб					30,4		48,4	
	2БФ6-3АШб					24,6		42,6	
	2БФ6-4АШб					19,4		33,2	
	2БФ6-5АШб					7,6		21,4	
	2БФ6-6АШб	5,5	B25	0,37	—	28,2	17,4	45,6	0,92
	2БФ6-7АШб					22,8		40,2	
	2БФ6-8АШб					18,0		31,4	
	2БФ6-9АШб	5,05	B15	0,34	—	7,0	13,4	20,4	0,85
	2БФ6-10АШб					26,0		42,4	
	2БФ6-11АШб					21,0		37,4	
	2БФ6-12АШб					16,6		29,2	
	2БФ6-13АШб	4,75	B20	0,32	—	9,4	12,6	22,0	0,80
	2БФ6-14АШб					6,4		19,0	
	2БФ6-15АШб					24,4		40,2	
	2БФ6-16АШб	4,45	B25	0,30	—	19,8	15,2	35,6	0,75
	2БФ6-17АШб					15,6		27,8	
	2БФ6-18АШб					12,0		24,2	
	2БФ6-19АШб					8,8		21,0	
	2БФ6-20АШб	4,45	B15	0,30	—	6,2	11,8	18,4	0,75
	2БФ6-21АШб					23,0		38,2	
	2БФ6-22АШб					18,6		33,8	
	2БФ6-23АШб			B20		—	14,6	26,4	

БАЛКИ ФУНДАМЕНТНЫЕ ЖЕЛЕЗОБЕТОННЫЕ ДЛ И ГЛУЖИЧ И ВНУТРЕНН.Х
СТЕН ПРОИЗВОДСТВЕННЫХ ЗДАНИЙ ПРОМЫШЛЕННЫХ ПРЕДПРИЯТИЙ

СТРОИТЕЛЬНЫЕ
КОНСТРУКЦИИ И
РАЗДЕЛИЯ
Серия I, 4, 5 I-2
Вып. I, 2, 3, 4

Лист 3
Страница 4

Продолжение

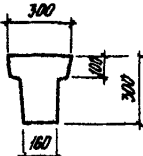
Сечение балки	Марка балки	Длина балки, м	Расход материалов				Масса, т	
			Бетон		Стал., кг			
			Класс	Объем, м ³	Напряга- емая ар- матура	Ненапря- гаемая ар- матура		Всего
	2БФ6-24АШв	4,45	В20	0,3	11,2	11,8	23,0	0,75
	2БФ6-25АШв				8,2		20,0	
	2БФ6-26АШв				5,8		17,6	
	2БФ6-27АШв	4,3	В25	0,29	22,2	11,4	33,6	0,72
	2БФ6-28АШв				18,0		29,4	
	2БФ6-29АШв				14,2		25,6	
	2БФ6-30АШв	4,0	В20	0,27	8,0	11,0	19,4	0,67
	2БФ6-31АШв				5,6		17,0	
	2БФ6-32АШв				20,8		31,8	
	2БФ6-33АШв	5,95	В25	0,4	16,8	13,8	27,8	1,0
	2БФ6-34АШв				13,2		24,2	
	2БФ6-35АШв				7,4		18,4	
	2БФ6-36АШв	5,5	В20	0,37	5,2	13,4	16,2	0,92
	2БФ6-1А1У				36,8		54,9	
	2БФ6-2А1У				30,4		48,4	
	2БФ6-3А1У	5,05	В25	0,34	24,6	16,4	42,6	1,85
	2БФ6-4А1У				19,4		37,4	
	2БФ6-5А1У				14,8		28,6	
	2БФ6-6А1У	4,75	В20	0,32	7,6	15,8	21,4	0,80
	2БФ6-7А1У				28,2		45,6	
	2БФ6-8А1У				22,8		40,2	
	2БФ6-9А1У	4,45	В25	0,30	18,0	15,2	35,4	0,75
	2БФ6-10А1У				13,8		27,2	
	2БФ6-11А1У				7,0		20,4	
	2БФ6-12А1У	4,45	В20	0,30	2,0	12,2	42,4	0,80
	2БФ6-13А1У				21,0		37,4	
	2БФ6-14А1У				16,6		33,0	
	2БФ6-15А1У	4,45	В20	0,30	12,6	12,2	25,2	0,75
	2БФ6-16А1У				9,4		22,0	
	2БФ6-17А1У				6,4		19,0	
2БФ6-18А1У	4,45	В25	0,30	24,4	15,2	40,2	0,75	
2БФ6-19А1У				19,8		35,6		
2БФ6-20А1У				15,6		31,4		
2БФ6-21А1У	4,45	В20	0,30	12,0	15,2	24,2	0,75	
2БФ6-22А1У				8,8		21,0		
2БФ6-23А1У				6,2		16,4		
2БФ6-24А1У	4,45	В25	0,30	23,0	15,2	38,2	0,75	
2БФ6-25А1У				18,6		33,8		
2БФ6-26А1У				14,6		29,8		

БАЛКИ ФУНДАМЕНТАЛЬНЫЕ ЖЕЛЕЗОБЕТОННЫЕ ДЛЯ НАРУЖНЫХ И ВНУТРЕННИХ
СТЕН ПРОИЗВОДСТВЕННЫХ ЗДАНИЙ ПРОМЫШЛЕННЫХ ПРЕДПРИЯТИЙ

С П Р О С Т Ъ Е Л Ь Н Ы Е
К О Н С Т Р У К Ц И И И
И З Д Е Л И Я
С е р и я 1.415. I-2
В ч и , 1, 2, 3, 4

Л и с т 4
С т р а н и ц а 5

Продолжение

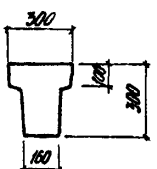
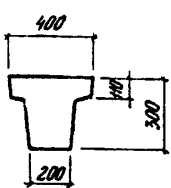
Сечение балки	Марка балки	Длина балки, м	Расход материалов				Масса, т	
			Бетон		Сталь, кг			
			Класс	Объем, м ³	Напрягае- мая арма- тура	Ненапря- гаемая арма- тура		Всего
	2БФ6-27АІУ	4,45	В20	0,3	II,2	II,8	23,0	0,75
	2БФ6-28АІУ				8,2		20,0	
	2БФ6-29АІУ				5,8		17,6	
	2БФ6-30АІУ	4,3	В25	0,29	22,2	II,4	33,6	0,72
	2БФ6-31АІУ				18,0		29,4	
	2БФ6-32АІУ		14,2		25,6			
	2БФ6-33АІУ		В20		10,8		22,2	
	2БФ6-34АІУ				8,0		19,4	
	2БФ6-35АІУ				5,6		17,0	
	2БФ6-36АІУ		4,0		В25		0,27	
	2БФ6-37АІУ	16,8		27,8				
	2БФ6-38АІУ	В20		13,2	24,2			
	2БФ6-39АІУ			10,2	21,2			
	2БФ6-40АІУ	В15	5,2	16,2				
	2БФ6-1АТУСК	5,95	В25	0,4	24,6	18,0	42,6	1,0
	2БФ6-2АТУСК				19,4		37,4	
	2БФ6-3АТУСК		В20		14,8		32,8	
	2БФ6-4АТУСК				7,6		21,4	
	2БФ6-5АТУСК	5,50	В25	0,37	22,8	17,4	40,2	0,92
	2БФ6-6АТУСК				18,0		35,4	
	2БФ6-7АТУСК				13,8		31,2	
	2БФ6-8АТУСК		В20		10,2	23,6		
	2БФ6-9АТУСК				7,0	20,4		
	2БФ6-10АТУСК	5,05	В25	0,34	21,0	16,4	37,4	0,85
	2БФ6-11АТУСК				16,6		33,0	
2БФ6-12АТУСК	В20		12,6		29,0			
2БФ6-13АТУСК			6,4		19,0			
2БФ6-14АТУСК	4,75	В25	0,32	19,8	15,8	35,6	0,80	
2БФ6-15АТУСК				15,6		31,4		
2БФ6-16АТУСК				12,0		27,8		
2БФ6-17АТУСК		В20		8,8	21,0			
2БФ6-18АТУСК				6,2	18,4			
2БФ6-19АТУСК	4,45	В25	0,3	18,6	15,2	33,8	0,75	
2БФ6-20АТУСК				14,6		29,8		
2БФ6-21АТУСК				11,2		26,4		
2БФ6-22АТУСК		В20		8,2		20,0		
2БФ6-23АТУСК				5,8		17,6		
2БФ6-24АТУСК	4,3	В25	0,29	18,0	11,4	29,4	0,72	
2БФ6-25АТУСК				14,2		25,6		

БАЛКИ ФУНДАМЕНТНЫЕ ЖЕЛЕЗОБЕТОННЫЕ ДЛЯ НАРУЖНЫХ И ВНУТРЕННИХ СТЕН ПРОИЗВОДИТЕЛЬНЫХ ЗДАНИЙ ПРОМЫШЛЕННЫХ ПРЕДПРИЯТИЙ

СТРОИТЕЛЬНЫЕ
КОНСТРУКЦИИ И
ИЗДЕЛИЯ
Серия 1.475 I-2
Вып. I, 2, 3, 4

Лист 5
Страница 6

Продолжение

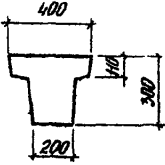
Сечение балок	Марка балки	Длина балки, м	Расход материалов				Масса, т		
			Бетон		Сталь, кг				
			Класс	Объем, м ³	Напрягаемая арматура	Ненапрягаемая арматура		Бюджет	
	2БФ6-26А7УСК	4,3	В20	0,29	10,8	II,4	22,2	0,72	
	2БФ6-27А7УСК				5,6		17,0		
	2БФ6-28А7УСК	4,0	В25	0,27	16,8	II,0	27,8	0,67	
	2БФ6-29А7УСК				13,2		24,2		
	2БФ6-30А7УСК				10,2		21,2		
	2БФ6-31А7УСК				5,2		16,2		
БАЛКИ ТИПА 3БФ6									
	3БФ6-1АШб	5,95	В30	0,52	60,8	26,5	87,3	1,3	
	3БФ6-2АШб				47,2		73,7		
	3БФ6-3АШб				36,8		63,3		
	3БФ6-4АШб				30,4		50,1		
	3БФ6-5АШб	5,5	В15	0,48	7,6	19,1	23,2	1,2	
	3БФ6-6АШб				В30		43,8		69,2
	3БФ6-7АШб				В25		34,0		59,4
	3БФ6-8АШб				В20		23,2		47,3
	3БФ6-9АШб	5,05	В15	0,44	22,8	14,0	41,9	1,1	
	3БФ6-10АШб				В30		7,0		22,1
	3БФ6-11АШб				В25		40,4		64,1
	3БФ6-12АШб				В20		31,4		55,1
	3БФ6-13АШб	4,75	В15	0,41	26,0	17,0	43,8	1,0	
	3БФ6-14АШб				В30		12,6		26,6
	3БФ6-15АШб				В25		6,4		20,4
	3БФ6-16АШб				В20		38,0		60,6
	3БФ6-17АШб	4,45	В25	0,39	29,6	12,9	46,6	0,97	
	3БФ6-18АШб				В30		24,4		41,4
	3БФ6-19АШб				В20		19,8		36,8
	3БФ6-20АШб				В15		12,0		25,4
	3БФ6-21АШб	4,3	В30	0,37	6,2	12,3	17,6	0,93	
	3БФ6-22АШб				В25		35,8		57,5
	3БФ6-23АШб				В20		27,8		44,1
	3БФ6-24АШб				В15		23,0		39,3
	3БФ6-25АШб	4,3	В20	0,37	14,6	15,5	27,5	0,93	
	3БФ6-26АШб				В25		11,2		24,1
	3БФ6-27АШб				В20		5,8		18,7
	3БФ6-28АШб				В30		34,6		52,3
	3БФ6-29АШб	4,3	В25	0,37	26,8	12,3	42,0	0,93	
	3БФ6-30АШб				22,2		37,7		
	3БФ6-31АШб				10,8		23,1		
	3БФ6-32АШб	В20	8,0	20,3					

БАЛКИ ФУНДАМЕНТНЫЕ ЖЕЛЕЗОБЕТОННЫЕ ДЛЯ НАРУЖНЫХ И ВНУТРЕННИХ СТЕН ПРОИЗВОДСТВЕННЫХ ЗДАНИЙ ПРОМЫШЛЕННЫХ ПРЕДПРИЯТИЙ

СТРОИТЕЛЬНЫЕ КОНСТРУКЦИИ И ИЗДЕЛИЯ
Серия 1.415.1-2
Вып. 1, 2, 3, 4

Лист 6
Страница 7

Продолжение

Сечение балок	Мод. балки	Длина балки, м	Расход материалов					Масса, т	
			Бетон		Сталь, кг				
			Класс	Объем, м ³	Напрягаемая арматура	Ненапрягаемая арматура	Всего		
	ЗБФ-33 АШб	4,3	В15	0,37	5,6	12,3	17,9	0,93	
	ЗБФ-34 АШб	4,0	В30	0,35	32,2	16,7	48,9	0,87	
	ЗБФ-35 АШб		В25		25,0	14,7	39,7		
	ЗБФ-36 АШб		В20		20,8	11,8	35,5		
	ЗБФ-37 АШб				10,2		22,0		
	ЗБФ-38 АШб				7,4		19,2		
	ЗБФ-39 АШб		В15		5,2	17,0			
	ЗБФ-1 АЛУ		5,95		В30	0,52	47,2		26,5
	ЗБФ-2 АЛУ	36,8		63,3					
	ЗБФ-3 АЛУ	В25		30,4	56,9				
	ЗБФ-4 АЛУ	24,6		44,3					
	ЗБФ-5 АЛУ	В15		7,6	23,2				
	ЗБФ-6 АЛУ	5,5	В30	0,48	34,0	25,4	59,4	1,2	
	ЗБФ-7 АЛУ		В25		28,2		53,6		
	ЗБФ-8 АЛУ		22,8		41,6				
	ЗБФ-9 АЛУ		В20		18,0		37,1		
	ЗБФ-10 АЛУ		В15		7,0		22,1		
	ЗБФ-11 АЛУ	5,05	В30	0,44	31,4	23,7	55,1	1,1	
	ЗБФ-12 АЛУ		В25		26,0		49,7		
	ЗБФ-13 АЛУ		21,0		36,8				
	ЗБФ-14 АЛУ		В20		12,6		26,6		
	ЗБФ-15 АЛУ		В15		6,4		20,4		
	ЗБФ-16 АЛУ	4,75	В30	0,41	29,6	22,6	52,2	1,0	
	ЗБФ-17 АЛУ		В25		24,4		41,4		
	ЗБФ-18 АЛУ		19,8		36,8				
	ЗБФ-19 АЛУ		В20		15,6		32,6		
	ЗБФ-20 АЛУ		В15		8,8		22,2		
	ЗБФ-21 АЛУ	4,45	В30	0,39	6,2	13,4	19,6	0,97	
	ЗБФ-22 АЛУ				27,8		49,5		
	ЗБФ-23 АЛУ				В25		22,0		39,3
	ЗБФ-24 АЛУ				18,6		34,9		
	ЗБФ-25 АЛУ				В20		11,2		24,1
ЗБФ-26 АЛУ	В15	8,2	21,1						
ЗБФ-27 АЛУ		5,8	18,7						
ЗБФ-28 АЛУ		В30	26,8	44,5					
ЗБФ-29 АЛУ	4,3	В25	0,37	22,2	15,5	37,7	0,83		
ЗБФ-30 АЛУ				18,0		33,5			
ЗБФ-31 АЛУ				10,8		23,1			
ЗБФ-32 АЛУ				В20		8,0		20,3	

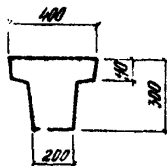
БАЛКИ ФУНДАМЕНТНЫЕ ЖЕЛЕЗОБЕТОННЫЕ ДЛЯ НАРУЖНЫХ И ВНУТРЕННИХ СТЕН ПРОИЗВОДИТЕЛЬНЫХ ЗДАНИЙ ПРОМЫШЛЕННЫХ ПРЕДПРИЯТИЙ

СТРОИТЕЛЬНЫЕ КОНСТРУКЦИИ И ЧАСТИ ИХ
Серия 1.416.1-2
Вып. 1, 2, 3, 4

Лист 7
Страница 8

Продолжение

Сечение балок	Марка балки	Длина балки, м	Расход материалов				Масса, т		
			Бетон		Сталь, кг				
			Класс	Объем, м ³	Напрягаемая арматура	Ненапрягаемая арматура		Всего	
	ЗБФ6-33АЛУ	4,3	В15	0,37	5,6	12,3	17,9	0,93	
	ЗБФ6-34АЛУ	4,0	В30	0,35	25,0	16,7	41,7	0,87	
	ЗБФ6-35АЛУ		В25		20,8	14,7	35,5		
	ЗБФ6-36АЛУ		В20		16,8	11,8	31,5		
	ЗБФ6-37АЛУ				7,4		19,2		
	ЗБФ6-38АЛУ		В15		5,2	17,0			
	ЗБФ6-1АТУСК	5,95	В30	0,52	36,8	26,5	63,3	1,3	
	ЗБФ6-2АТУСК		В25		30,4		56,9		
	ЗБФ6-3АТУСК				В20	24,6	51,1		
	ЗБФ6-4АТУСК		19,4			19,7	39,1		
	ЗБФ6-5АТУСК		7,6			15,6	23,2		
	ЗБФ6-6АТУСК	В30	0,48	28,2	25,4	53,6	1,2		
	ЗБФ6-7АТУСК	В25		22,8		48,2			
	ЗБФ6-8АТУСК			В20	18,0	19,1		37,1	
	ЗБФ6-9АТУСК	В20			13,8	32,9			
	ЗБФ6-10АТУСК			7,0	15,1	22,1			
	ЗБФ6-11АТУСК	5,05	В30	0,44	26,0	23,7	49,7	1,1	
	ЗБФ6-12АТУСК		В25		21,0		44,7		
	ЗБФ6-13АТУСК				В20	16,6	17,8		34,4
	ЗБФ6-14АТУСК		9,4			23,4			
	ЗБФ6-15АТУСК		6,4			20,4			
	ЗБФ6-16АТУСК	4,75	В30	0,41	24,4	22,6	47,0	1,0	
	ЗБФ6-17АТУСК		В25		19,8		36,8		
	ЗБФ6-18АТУСК				В20	15,6	17,0		32,6
	ЗБФ6-19АТУСК		12,0			29,0			
	ЗБФ6-20АТУСК		8,8			22,2			
	ЗБФ6-21АТУСК	4,45	В30	0,39	6,2	13,4	19,6	0,97	
	ЗБФ6-22АТУСК				23,0	21,7	44,7		
	ЗБФ6-23АТУСК				В25	18,6	16,3		34,9
	ЗБФ6-24АТУСК					14,6	30,9		
	ЗБФ6-25АТУСК				В20	8,2	12,9		21,1
	ЗБФ6-26АТУСК	5,8	18,7						
	ЗБФ6-27АТУСК	22,2	17,7	39,9					
	ЗБФ6-28АТУСК	4,3	В25	0,37	18,0	15,5	33,5	0,93	
	ЗБФ6-29АТУСК				14,2		29,7		
	ЗБФ6-30АТУСК				В20	8,0	12,3		20,3
	ЗБФ6-31АТУСК					5,6	17,9		
	ЗБФ6-32АТУСК					20,8	16,7		37,5
	ЗБФ6-33АТУСК	4,0	В25	0,35	16,3	14,7	31,5	0,87	



БАЛКИ ФУНДАМЕНТАЛЬНЫЕ ЖЕЛЕЗОБЕТОННЫЕ ДЛЯ НАРУЖНЫХ И ВНУТРЕННИХ СТЕН ПРОИЗВОДСТВЕННЫХ ЗДАНИЙ ПРОМЫШЛЕННЫХ ПРЕДПРИЯТИЙ

СТРОИТЕЛЬНЫЕ КОНСТРУКЦИИ И ИЗДЕЛИЯ
Серия 1.415.1-2
Вып. 1, 2, 3, 4

Лист 8
Страница 9

Продолжение

Сечение балок	Марка балки	Длина балки, м	Расход материалов				Масса, т	
			Бетон		Сталь, кг			
			Класс	Объем, м³	Напрягаемая арматура	Ненапрягаемая арматура		Всего
	ЗБФ6-34АТУСК	4,0	В25	0,35	13,2	14,7	27,9	0,97
	ЗБФ6-35АТУСК		В20		5,2	11,8	17,0	

БАЛКИ ТИПА 4БФ6

	4БФ6-1АШб	5,95	В30	0,6	84,0	37,4	121,4	1,5	
	4БФ6-2АШб				73,6		111,0		
	4БФ6-3АШб				60,8		92,7		
	4БФ6-4АШб				47,2		31,9		79,1
	4БФ6-5АШб				36,8		68,7		
	4БФ6-6АШб	5,5	В30	0,55	68,0	36,1	104,1	1,4	
	4БФ6-7АШб				43,8	30,4	74,2		
	4БФ6-8АШб				28,2	26,8	55,0		
	4БФ6-9АШб	5,05	В30	0,51	62,8	33,3	96,1	1,3	
	4БФ6-10АШб				52,0	80,2			
	4БФ6-11АШб				40,4	28,2	68,6		
	4БФ6-12АШб				31,4	59,6			
	4БФ6-13АШб	4,75	В20	0,48	16,6	24,8	41,4	1,2	
	4БФ6-14АШб				59,2	32,0	91,2		
	4БФ6-15АШб				38,0	26,9	64,9		
	4БФ6-16АШб	4,45	В25	0,45	29,6	25,7	56,5	1,1	
	4БФ6-17АШб				15,6		23,7		39,3
	4БФ6-18АШб				55,6		81,3		
	4БФ6-19АШб				35,8		61,5		
	4БФ6-20АШб	4,3	В20	0,43	18,6	22,5	41,1	1,1	
	4БФ6-21АШб				11,2	33,7			
	4БФ6-22АШб				53,6	24,5	78,1		
	4БФ6-23АШб				34,6	59,1			
	4БФ6-24АШб				11,2	35,7			
	4БФ6-25АШб	4,0	В20	0,4	10,8	21,5	32,3	1,0	
	4БФ6-26АШб				50,0	23,2	73,2		
	4БФ6-27АШб				32,2	55,4			
	4БФ6-28АШб				13,2	3,6	30,6		
	4БФ6-29АШб	4,35	В30	0,6	10,2	20,4	30,6	1,5	
	4БФ6-1А1У				73,6	37,4	111,0		
4БФ6-2А1У	60,8				98,2				
4БФ6-3А1У	47,2				79,1				
4БФ6-4А1У	36,8				68,7				
4БФ6-5А1У	5,5	В25	0,55	30,4	36,1	62,3	1,4		
4БФ6-6А1У				56,4		92,5			
4БФ6-7А1У				34,0		30,4		64,4	

БАЛКИ ФУНДАМЕНТНЫЕ ЖЕЛЕЗОБЕТОННЫЕ ДЛЯ НАРУЖНЫХ И ВНУТРЕННИХ СТЕН ПРОИЗВОДИТЕЛЬНЫХ СДАНИЙ ПО-ОМЫШЛЕННЫХ ПРЕДПРИЯТИЙ

СТРОИТЕЛЬНЫЕ КОНСТРУКЦИИ И ИЗДЕЛИЯ
Серия I. 415. I-2
Вып. I, 2, 3, 4

Лист 9
Страница 10

Продолжение

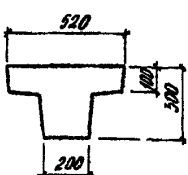
Сечение балок	Марка балки	Длина балки, м	Расход материалов					Масса, т	
			Бетон		Сталь, кг				
			Класс	Объем, м ³	Напрягаемая арматура	Ненапрягаемая арматура	Всего		
	4БФ6-8А1У	5,5	B25	0,55	22,8	26,8	49,6	1,4	
	4БФ6-9А1У	5,05	B30	0,51	52,0	33,3	85,3	1,3	
	4БФ6-10А1У				40,4		68,6		
	4БФ6-11А1У				31,4	28,2	59,6		
	4БФ6-12А1У	4,75	B25	0,48	26,0		54,2	1,2	
	4БФ6-13А1У				B20	12,6	24,8		37,4
	4БФ6-14А1У				B30	48,8	32,0		80,8
	4БФ6-15А1У	4,45	B25	0,45	29,6	26,9	56,5	1,1	
	4БФ6-16А1У				B20	24,4	23,7		51,3
	4БФ6-17А1У				B30	46,0	25,7		71,7
	4БФ6-18А1У	4,3	B25	0,43	27,8		53,5	1,1	
	4БФ6-19А1У				B20	14,6	37,1		37,1
	4БФ6-20А1У				B20	11,2	22,5		33,7
	4БФ6-22А1У	4,0	B30	0,4	44,4	24,5	68,9	1,0	
	4БФ6-23А1У				B25	26,8	51,3		51,3
	4БФ6-24А1У				B20	14,2	21,5		35,7
	4БФ6-25А1У	5,95	B30	0,6	10,8		32,3	1,5	
	4БФ6-26А1У				B25	41,6	23,2		64,8
	4БФ6-27А1У				B20	25,0	48,2		48,2
	4БФ6-28А1У	5,5	B30	0,55	13,2	20,4	33,6	1,4	
	4БФ6-29А1У				B25	10,2	30,6		30,6
	4БФ6-30А1У				B20	10,2	30,6		30,6
	4БФ6-1АУСК	5,95	B30	0,6	55,0	37,4	92,4	1,5	
	4БФ6-2АУСК				B25	47,2	84,6		84,6
	4БФ6-3АУСК				B20	36,8	68,7		68,7
	4БФ6-4АУСК	5,5	B30	0,55	30,4	31,9	62,3	1,4	
	4БФ6-5АУСК				B25	24,6	56,5		56,5
	4БФ6-6АУСК				B20	43,8	36,1		79,9
	4БФ6-7АУСК	5,05	B30	0,51	28,2	30,4	58,6	1,3	
	4БФ6-8АУСК				B25	18,0	44,8		44,8
4БФ6-9АУСК	B20				40,4	33,3	73,7		
4БФ6-10АУСК	4,75	B30	0,48	31,4		59,6	1,2		
4БФ6-11АУСК				B25	26,0	28,2		54,2	
4БФ6-12АУСК				B20	21,0	49,2		49,2	
4БФ6-13АУСК	4,75	B30	0,48	12,6	24,8	37,4	1,2		
4БФ6-14АУСК				B25	38,0	32,0		70,0	
4БФ6-15АУСК				B20	24,4	26,9		51,3	
4БФ6-16АУСК	4,75	B25	0,48	15,6		42,5	1,2		
4БФ6-17АУСК				B20	12,0	23,7		35,7	

БАЛКИ ФУНДАМЕНТНЫЕ ЖЕЛЕЗОБЕТОННЫЕ ДЛЯ НАРУЖНЫХ И ВНУТРЕННИХ СТЕН ПРОИЗВОДИТЕЛЬНЫХ ЗДАНИЙ ПРОМЫШЛЕННЫХ ПРЕДПРИЯТИЙ

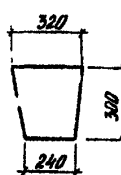
СТРОИТЕЛЬНЫЕ
КОНСТРУКЦИИ И
ИЗДЕЛИЯ
Серия 1.415.1-2
Вып. 1, 2, 3, 4

Лист 10
Страница 11

Продолжение

Сечение балок	Марка балки	Длина балки, м	Расход материалов					Масса, т
			Бетон		Сталь, кг			
			Класс	Объем, м ³	Напрягаемая арматура	Ненапрягаемая арматура	Всего	
	4БФ6-18АТУСК	4,45	B30	0,45	35,8	25,7	61,5	1,1
	4БФ6-19АТУСК		B25		23,0		48,7	
	4БФ6-20АТУСК		B20		11,2	22,5	33,7	
	4БФ6-21АТУСК	4,3	0,43	B30	34,6	24,5	59,1	1,1
	4БФ6-22АТУСК			B25	22,2		46,7	
	4БФ6-23АТУСК			B20	10,8	21,5	32,3	
	4БФ6-24АТУСК	4,0	0,4	B30	32,2	23,2	55,4	1,0
	4БФ6-25АТУСК			B25	20,8		44,0	
4БФ6-26АТУСК	B20			10,2	20,4	30,6		

БАЛКИ ТИПА 1БФ12

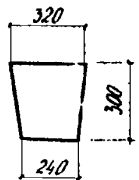
	1БФ12-1АШБ	11,95	B30	1,0	72,6	32,0	104,6	2,5	
	1БФ12-2АШБ				60,0		92,0		
	1БФ12-3АШБ		B25		38,4	23,6	62,0		
	1БФ12-4АШБ	11,05	0,93	B30	0,93	67,2	29,9	97,1	2,3
	1БФ12-5АШБ					55,4		85,3	
	1БФ12-6АШБ			B25		27,2	22,2	49,4	
	1БФ12-7АШБ	10,75	0,90	B30	0,90	65,4	29,0	94,4	2,2
	1БФ12-8АШБ			54,0		83,0			
	1БФ12-9АШБ			B25	26,4	21,4	47,8		
	1БФ12-10АШБ	10,45	0,88	B30	0,88	63,5	28,1	91,7	2,2
	1БФ12-11АШБ			52,6		80,7			
	1БФ12-12АШБ		B25	25,8		21,0	46,8		
	1БФ12-13АШБ	10,30	0,87	B30	0,87	62,6	27,4	90,0	2,5
	1БФ12-14АШБ			51,8		79,2			
	1БФ12-15АШБ	B25	25,4	20,3	45,7				
	1БФ12-1А1У	11,95	1,0	B30	1,0	60,0	32,0	92,0	2,5
	1БФ12-2А1У			48,6		80,6			
	1БФ12-3А1У		B25	29,4		23,6	53,0		
	1БФ12-4А1У	11,05	0,93	B30	0,93	55,4	29,9	85,3	2,3
	1БФ12-5А1У					45,0		74,9	
1БФ12-6А1У	B25			27,2		22,2	49,4		
1БФ12-7А1У	10,75	0,90	B30	0,90	54,0	29,0	83,0	2,2	
1БФ12-8А1У			43,8		72,8				
1БФ12-9А1У		B25	26,4		21,4	47,8			
1БФ12-10А1У	10,45	0,88	B30	0,88	52,6	28,1	80,7	2,2	
1БФ12-11А1У			42,6		70,7				
1БФ12-12А1У		B25	25,8		21,0	46,8			
1БФ12-13А1У	10,3	0,87	B30	0,87	51,8	27,4	79,2	2,2	
1БФ12-14А1У					42,0		69,4		

БАЛКИ ФУНДАМЕНТНЫЕ ЖЕЛЕЗОБЕТОННЫЕ ДЛЯ НАРУЖНЫХ И ВНУТРЕННИХ СТЕН ПРОИЗВОДСТВЕННЫХ ЗДАНИЙ ПРОМЫШЛЕННЫХ ПРЕДПРИЯТИЙ

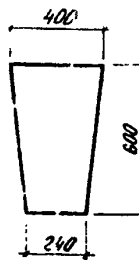
СТРОИТЕЛЬНЫЕ КОНСТРУКЦИИ И ИЗДЕЛИЯ
Серия 1.415.1-2
Вып. 1, 2, 3, 4

Лист II
Страница 12

Продолжение

Сечение балок	Марка балки	Длина балки, м	Расход материалов					Масса, т
			Бетон		Сталь, кг			
			Класс	Объем, м ³	Напрягае- мая арма- тура	Ненапря- гаемая армату- ра	Всего	
	1БФ12-15А1У	10,3	B25	0,87	25,4	20,3	45,7	2,2
	1БФ12-1АтУСК	11,95	B30	1,0	48,6	32,0	80,6	2,5
	1БФ12-2АтУСК				38,4		70,4	
	1БФ12-3АтУСК				21,6		45,2	
	1БФ12-4АтУСК	11,05	B30	0,93	45,0	29,9	74,9	2,3
	1БФ12-5АтУСК				35,6		65,5	
	1БФ12-6АтУСК				20,0		42,2	
	1БФ12-7АтУСК	10,75	B30	0,90	43,8	29,0	72,8	2,2
	1БФ12-8АтУСК				34,6		63,6	
	1БФ12-9АтУСК				19,4		40,8	
	1БФ12-10АтУСК	10,45	B30	0,88	42,6	28,1	70,7	2,2
	1БФ12-11АтУСК				33,6		61,7	
	1БФ12-12АтУСК				19,0		40,0	
	1БФ12-13АтУСК	10,3	B30	0,87	42,0	27,4	69,4	2,2
	1БФ12-14АтУСК				33,2		60,6	
1БФ12-15АтУСК	18,6				38,9			

БАЛКИ ТИПА 2БФ12

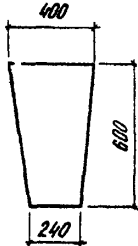
	2БФ12-1АШб	11,95	B30	2,3	187,2	32,9	220,1	5,7
	2БФ12-2АШб				93,6		126,5	
	2БФ12-3АШб				72,6		105,5	
	2БФ12-4АШб	11,05	B30	2,12	134,4	31,0	165,4	5,3
	2БФ12-5АШб				86,6		117,6	
	2БФ12-6АШб				67,2		98,2	
	2БФ12-7АШб	10,75	B30	2,06	130,8	30,0	160,8	5,2
	2БФ12-8АШб				84,4		114,4	
	2БФ12-9АШб				65,4		95,4	
	2БФ12-10АШб	10,45	B30	2,0	105,2	29,4	134,6	5,0
	2БФ12-11АШб				82,0		111,4	
	2БФ12-12АШб				63,6		93,0	
	2БФ12-13АШб	10,3	B30	1,90	103,6	28,6	132,2	5,0
	2БФ12-14АШб				80,8		109,4	
	2БФ12-15АШб				62,6		91,2	
	2БФ12-1А1У	11,95	B30	2,3	145,2	32,9	178,1	5,7
	2БФ12-2А1У				93,6		126,5	
	2БФ12-3А1У				72,6		105,5	
	2БФ12-4А1У	11,05	B30	2,12	60,0	31,0	90,9	5,3
	2БФ12-5А1У				110,8		141,8	
	2БФ12-6А1У				86,6		117,6	
2БФ12-7А1У				67,2		98,2		

БАЛКИ ФУНДАМЕНТНЫЕ ЖЕЛЕЗОБЕТОННЫЕ ДЛЯ НАРУЖНЫХ И ВНУТРЕННИХ
СТЕН ПРОИЗВОДСТВЕННЫХ ЗДАНИЙ ПРОМЫШЛЕННЫХ ПРЕДПРИЯТИЙ

СТРОИТЕЛЬНЫЕ
КОНСТРУКЦИИ И
ИЗДЕЛИЯ
Серия 1.415.1-2
Вып. 1,2,3,4

Л-ст 12
Страница 13

Продолжение

Сечение балок	Марка балки	Длина балки, м	Расход материалов				Масса, т	
			Бетон		Сталь, кг			
			Класс	Объем, м ³	Напрягаемая арматура	Ненапрягаемая арматура		Всего
	2БФ12-8А1У	11,05	В30	2,12	55,4	31,0	86,4	5,3
	2БФ12-9А1У	10,75		2,06	108,0	30,0	138,0	
	2БФ12-10А1У				84,4		114,4	
	2БФ12-11А1У		65,4		95,4			
	2БФ12-12А1У	10,45	В30	2,0	54,0	29,4	84,0	5,0
	2БФ12-13А1У				85,2		114,6	
	2БФ12-14А1У				82,0		111,4	
	2БФ12-15А1У	12,3	В30	1,98	63,6	28,6	93,0	5,0
	2БФ12-16А1У				52,6		82,0	
	2БФ12-17А1У				84,0		112,6	
	2БФ12-18А1У	11,95	В30	2,3	80,8	32,9	109,4	5,7
	2БФ12-19А1У				62,6		91,2	
	2БФ12-20А1У				51,8		80,4	
	2БФ12-1АТУСК	11,05	В30	2,12	120,0	31,0	152,9	5,3
	2БФ12-2АТУСК				72,6		105,5	
	2БФ12-3АТУСК				60,0		92,9	
	2БФ12-4АТУСК	10,75	В30	2,06	48,6	30,0	81,5	5,2
	2БФ12-5АТУСК				90,0		121,0	
	2БФ12-6АТУСК				67,2		98,2	
	2БФ12-7АТУСК	10,45	В30	2,0	55,4	29,4	86,4	5,0
	2БФ12-8АТУСК				45,0		76,0	
	2БФ12-9АТУСК				87,6		117,6	
	2БФ12-10АТУСК	10,3	В30	1,98	65,4	28,6	95,4	5,0
	2БФ12-11АТУСК				54,0		84,0	
	2БФ12-12АТУСК				43,8		73,8	
	2БФ12-13АТУСК	10,45	В30	2,0	67,2	29,4	96,6	5,0
	2БФ12-14АТУСК				63,6		93,0	
	2БФ12-15АТУСК				52,6		82,0	
	2БФ12-16АТУСК	10,3	В30	1,98	42,6	28,6	72,0	5,0
	2БФ12-17АТУСК				66,4		95,0	
2БФ12-18АТУСК	62,6				91,2			
2БФ12-19АТУСК	10,45	В30	2,06	51,8	30,0	80,4	5,2	
2БФ12-20АТУСК				42,0		70,6		

БАЛКИ ФУНДАМЕНТНЫЕ ЖЕЛЕЗОБЕТОННЫЕ ДЛЯ НАРУЖНЫХ И ВНУТРЕННИХ
СТЕН ПРОИЗВОДСТВЕННЫХ ЗДАНИЙ ПРОМЫШЛЕННЫХ ПРЕДПРИЯТИЙ

СТРОИТЕЛЬНЫЕ
КОНСТРУКЦИИ И
ИЗДЕЛИЯ
Серия 1.415.1-2
Вып. 1, 2, 3, 4

Лист 13
Страница
14

СВА УКАЗАНИЯ ПО ПРИМЕНЕНИЮ

Фундаментные балки для стен зданий с шагом колонн 6 м разработаны под следующие варианты стенового заполнения:

а) стены панельные самонесущие

- по серии 1.030.1-1 из легкого бетона средней плотности до 1200 кг/м^3 и из ячеистого бетона средней плотности до 800 кг/м^3 с кирпичным цоколем высотой до 600 мм;
- по серии 1.132-9/81 из шлакопемзобетона средней плотности до 1600 кг/м^3 ;
- по серии 1.432-12 трехслойные с эффективным утеплителем;

б) стены панельные навесные по сериям 1.030.1-1 и 1.432-9/81;

в) стены самонесущие из легкого бетона по ГОСТ 19010-82 средней плотности до 1600 кг/м^3 ;

г) стены кирпичные, возводимые из кирпича марки 75 и 100 на растворе соответственно марки 25 и 50.

Фундаментные балки для стен зданий с шагом колонн 12 м разработаны под стены панельные по серии 1.432.1-18 самонесущие из легкого бетона средней плотности до 1200 кг/м^3 и навесные, в том числе с кирпичным цоколем толщиной 380 мм и высотой 2,4 м.

Фундаментные балки разработаны для зданий с железобетонными колоннами и фундаментами на естественном основании и свайном серий 1.412.1-4, 1.412.1-5 и 1.411.1-1/84, запроектированными с учетом производства работ нулевого цикла до монтажа колонн с отметкой верха фундамента - 0,150 м от уровня чистого пола, а также для зданий с пониженной отметкой верха фундамента, когда фундаментные балки могут быть уложены непосредственно на верхний обрез подколоники.

Фундаментные балки предназначены для применения в отапливаемых и неотапливаемых зданиях в обычных условиях и в районах с сейсмичностью до 9 баллов включительно.

НИВН РАСЧЕТНАЯ ТЕМПЕРАТУРА НАРУЖНОГО ВОЗДУХА - 6280 СТЕПЕНЬ АГРЕССИВНОСТИ СРЕДЫ - неагрессивная и слабоагрессивная
- минус 40°C

6280 СЕЙСМИЧНОСТЬ - 9 баллов

ДОПОЛНИТЕЛЬНЫЕ ДАННЫЕ

Расшифровка марки изделия:

1) Фундаментная балка без предварительного напряжения 1Б46-10

1БФ - тип балки;

6 - номинальная длина в м;

10 - порядковый номер балки по несущей способности;

2) Фундаментная балка с предварительным напряжением 3Б46-18А1У

3БФ - тип балки;

6 - номинальная длина в м;

18 - порядковый номер балки по несущей способности;

А1У - класс напрягаемой арматуры

Разработанные карты технического уровня и качества продукции распространяет ЦНИИпромзданий Госстроя СССР.

данная серия разработана взамен следующих серий: 1.415-1 вып.1, дополнения к вып.1 и КЭ-01-53.

БАЛКИ ФУНДАМЕНТНЫХ ЖЕЛЕЗОБЕТОННЫЕ ДЛЯ НАРУЖНЫХ И ВНУТРЕННИХ
СТЕН ПРОИЗВОДСТВЕННЫХ ЗДАНИЙ ПРОМЫШЛЕННЫХ ПРЕДПРИЯТИЙ

СТРОИТЕЛЬНЫЕ
КОНСТРУКЦИИ И
ИЗДЕЛИЯ
Серия 1.415.1-2
Вып. 1, 2, 3, 4

Лист 14
Страница 15

В7ЕА СОСТАВ ПРОЕКТНОЙ ДОКУМЕНТАЦИИ

- Выпуск 1** - Балки для стен зданий с шагом колонн 6 м. Указания по применению.
Рабочие чертежи.
- Выпуск 2** - Балки для стен зданий с шагом колонн 12 м. Указания по применению.
Рабочие чертежи.
- Выпуск 3** - Балки для стен зданий с шагом колонн 6 и 12 м. Арматурные изделия.
Рабочие чертежи.
- Выпуск 4** - Балки для стен зданий с шагом колонн 6 и 12 м. Технические условия.

Объем проектных материалов, приведенных к формату А4, - 232 форматки

- В7ЕА АВТОР ПРОЕКТА** ЦНИИпромзданий, 127238, Москва, И-238, Дмитровское шоссе, д. 46
совместно с НИИЖБ
- В7НА УТВЕРЖДЕНИЕ** Утверждены Госстроем СССР, постановление от 14 июля 1987г. № 133,
введены в действие с 1 сентября 1987г.
- В7КА ПОСТАВЩИК** Государственное предприятие — Центр проектной продукции массового
применения (ГП ЦПП), 127238, Москва, Дмитровское ш., 46, корп. 2

Иив. № 22363

Катал. л. № 058571