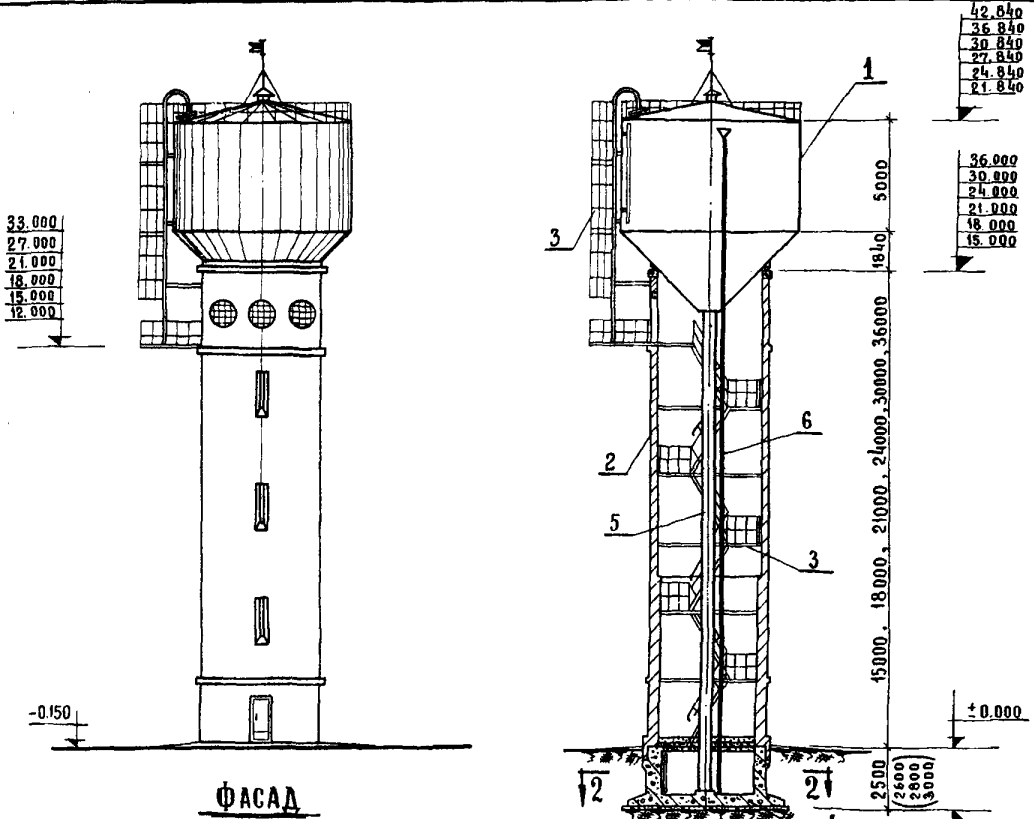
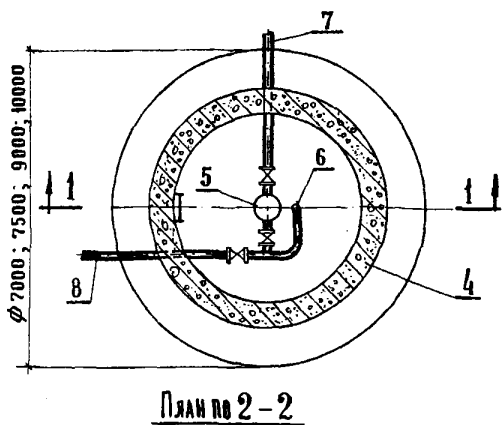


<p>СК-2</p>	<p>ВОДОНАПОРНЫЕ БЕСМАТРОВЫЕ КИРПИЧНЫЕ БАШНИ СО СТАЛЬНЫМ БАКОМ ЕМКОСТЬЮ 300 м³ ВЫСОТОЙ СТВОЛА 15, 18, 21, 24, 30 и 36 м.</p>	<p>ПАСПОРТ ТИПОВОЙ ПРОЕКТ № 90Т-5-24/70 УДК. 628.134</p>
<p>ОАО «ЦПП»</p> <p>АПРЕЛЬ 1971</p>	<p>Область применения: в системах хозяйственного, пожарно-питьевого и производственного водоснабжения, в районах с обычными геологическими условиями, с расчетной температурой воздуха -20°C, -30°C, -40°C, нормативным весом снегового покрова 150 кг/м², нормативным скоростным напором ветра 45 кг/м², сейсмичностью не выше 6 баллов.</p> <p>Класс сооружения - П Степень огнестойкости - П Степень долговечности - П.</p>	<p>Разработан ЦНИИЭП инженерного оборудования, Москва, Г-19, проспект Калинина, 5.</p> <p>Утвержден Госкомитетом по гражданскому строительству и архитектуре при Госстрое СССР 4. IX. 69 г. приказ № 196 Введен в действие институтом 30. XI. 1970 г. Приказ № 185</p>



- ЭКСПЛИКАЦИЯ**
1. Стальной бак.
 2. Кирпичный ствол.
 3. Стальные лестницы и площадки.
 4. Фундамент.
 5. Напорно-разводящий стояк Ду=400.
 6. Передливная труба Ду=200.
 7. Напорный трубопровод Ду=200.
 8. Передливная и сливная труба Ду=200.



На 8-х страницах, страница 1

ОПИСАНИЕ СООРУЖЕНИЯ

Водонапорная башня состоит из кирпичного ствола цилиндрической формы и стального цилиндрического бака с коническим днищем. Башня неотапливаемая. Основной вариант - неутепленный - рекомендуется к применению при водоснабжении из подземных источников с температурой воды не ниже $+4^{\circ}\text{C}$ и обмене ее в баке не реже двух раз в сутки при расчетной зимней температуре воздуха не ниже -30°C , а также в водопроводах с открытыми источниками в районах с расчетной зимней температурой воздуха выше -20°C . При более низкой температуре воздуха и обмене воды в баке не реже двух раз в сутки необходимо применять башни с утеплением и электроподогревом. Вентиляция естественная.

СТРОИТЕЛЬНЫЕ КОНСТРУКЦИИ

Фундамент башни запроектирован из монолитного железобетона в виде круглой плиты, опертый по контуру ствола, с консолями.

Ствол башни выполнен из кирпича марки 75 и 100 на растворе марки 50.

Стальной бак выполнен из стали ВСт.Зкп при расчетной зимней температуре воздуха $t^{\circ} = -20^{\circ}\text{C}$ и $t^{\circ} = -30^{\circ}\text{C}$ и марки ВСт.Зпс при $t^{\circ} = -40^{\circ}\text{C}$.

Лестницы внутри ствола стальные, из стали ВСт.Зкп, по серии КЭ-03-1, типоразмеров-1.

Переходные площадки - стальные, ограждение площадок по серии КЭ-03-1, типоразмеров-1.

Ограждение кровли бака - стальное, по серии ИИ-03-03, альбом 71-64.

Двери - деревянные, по серии Г.135-1, альбом 1.

Утеплитель - минераловатные мягкие плиты марки "ПМ" на синтетическом связующем ($\gamma = 100 \text{ кг/м}^3$, $\lambda = 0,04 \text{ ккал/м.час.град.}$).

ОБОРУДОВАНИЕ

Оборудование башен состоит из напорно-разводящего стояка, переливной и сливной труб. Неприкосновенный противопожарный запас воды обеспечивается установкой датчика нижнего уровня и системой автоматики. Утепленный напорно-разводящий стояк принят $\text{Ду}=400\text{мм}$ конструктивно в целях предупреждения образования ледяной пробки.

Для отбора проб воды на стояке установлен кран $\text{Ду}=15 \text{ мм}$.

Спускная и переливная трубы объединяются в подвале башни и отводятся за ее пределы.

Электроосвещение принято двух видов: рабочее - напряжением 220 вольт, ремонтное - 12 вольт.

Для автоматической работы насосной станции предусмотрена установка датчиков уровня электродного типа с обогревом.

В проекте разработан электрический обогрев верхней части напорно-разводящего стояка.

Молниезащита башни осуществляется молниеприемником, в качестве которого используется стальной бак, соединенный токоотводом с заземляющим устройством. Токоотводом служат напорно-разводящая и переливная трубы и стальные лестницы.

К 2	ИНИИЭП инженерного оборудования	ВОДОНАПОРНЫЕ БЕССАТРОВЫЕ КИРПИЧНЫЕ БАШНИ СО СТАЛЬНЫМ БАКОМ ЕМКОСТЬЮ 300 м ³ ВЫСОТОЙ СТЕВЛА 15, 18, 21, 24, 30 и 36 м.					ТИПОВОЙ ПРОЕКТ № 901-5-24/70	ПАСПОРТ Лист 2
		ОСНОВНЫЕ ПОКАЗАТЕЛИ						
Высота ствола	м	15	18	21	24	30	36	
Площадь застройки	м ²	22	22	22	22	22	22	
Строительный объем	м ³	693	758	829,2	894,2	1042,7	1207,0	
в том числе:								
надземной части	"	633	698	763	828	958	1090,0	
подземной части	"	60	60	66,2	66,2	84,7	117,0	
РАСХОД МАТЕРИАЛОВ								
Стали	т	20,47	20,81	21,41	21,76	23,43	24,07	
Цемент	т	17,83	19,0	22,74	23,88	34,66	36,90	
Кирпича	тыс. шт.	43,07	51,78	64,01	72,45	97,6	108,96	
Железобетона	м ³	37,73	40,1	47,0	47,0	72,0	89,2	
в т.ч. оборного	"	1,19	1,19	1,19	1,19	2,08	2,08	
Стали на детали утепления	т	2,631	2,631	2,631	2,631	2,631	2,631	
Плит минераловатных	м ³	19,5	20,1	20,7	21,4	22,6	23,2	
Лесоматериалов	"	14,54	14,6	16,23	16,33	17,11	17,27	
СМЕТНАЯ СТОИМОСТЬ								
Общая (без утепления)	тыс. руб.	14,97	16,02	17,31	18,70	22,61	27,28	
Строительно-монтаж- ных работ	"	14,25	15,30	16,59	17,98	21,89	26,56	
Оборудования	"	0,72	0,72	0,72	0,72	0,72	0,72	
I м ³ сооружения	руб	16,27	16,30	16,34	17,36	18,22	19,58	
На I м ³ емкости бака	"	49,90	53,40	57,70	62,33	75,36	90,33	
Утепления	тыс. руб.	2,12	2,16	2,19	2,23	2,31	2,35	
ТРУДОВЫЕ ЗАТРАТЫ								
на сооружение	ч-д	798	852	924	974	1153	1332	
на I м ³ сооружения	"	1,15	1,12	1,08	1,09	1,10	1,10	
ЭКСПЛУАТАЦИОННЫЕ ПОКАЗАТЕЛИ								
Потребная мощность электроэнергии (электроподогрев)	квт	7,0	7,0	7,0	7,0	7,0	7,0	
ДОПОЛНИТЕЛЬНЫЕ ДАННЫЕ								
<p>Проект разработан для двух вариантов - неутепленных и утепленных башен. Расход материа- лов и стоимость утепления даны для условий строительства при расчетной температуре возду- ха -30°C и температуре поступающей в бак воды +0,5°C. Проект откорректирован в соответствии с письмом Госстроя СССР № 26-2 от 18.3.69 г. о пересчете смет и корректировке типовых проектов в целях приведения их в соответствие с действующими нормами и ГОСТами, по плану типового проектирования Госгражданстроя СССР на 1970 г.</p> <p>Сметная стоимость строительства определена в ценах и нормах, введенных с 1.1.1969 г. Проект выпущен взамен т.п. 901-5-24, 901-5-10, утв. Госгражданстроем при Госстрое СССР 24.11.67г. Приказ №180.</p> <p>СОСТАВ ПРОЕКТА</p> <p>Альбом I - Рабочие чертежи. Альбом II - С м е т ы.</p> <p>Объем проектных материалов 379 форматок</p> <p>Проект распространяет: ОАО «ЦПП», 127238, Москва, Дмитровское ш., 46, к. 2</p>								
						Инв. № 10813		
						Пасп. № 027612		

ТИПОВОЙ ПРОЕКТ
№ 901-5-24/70

ИНИИЭП инженерного оборудования

Страница 3