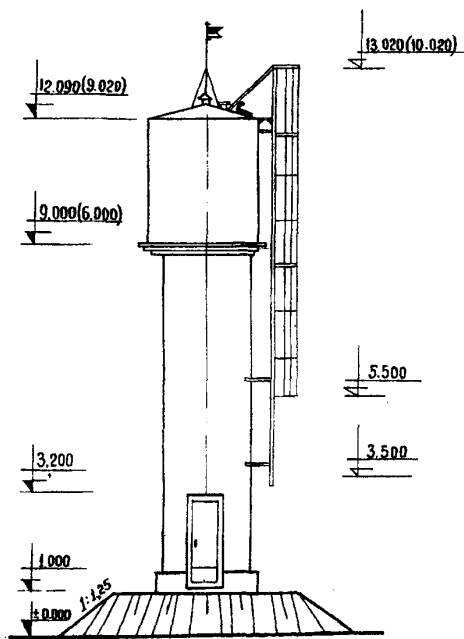
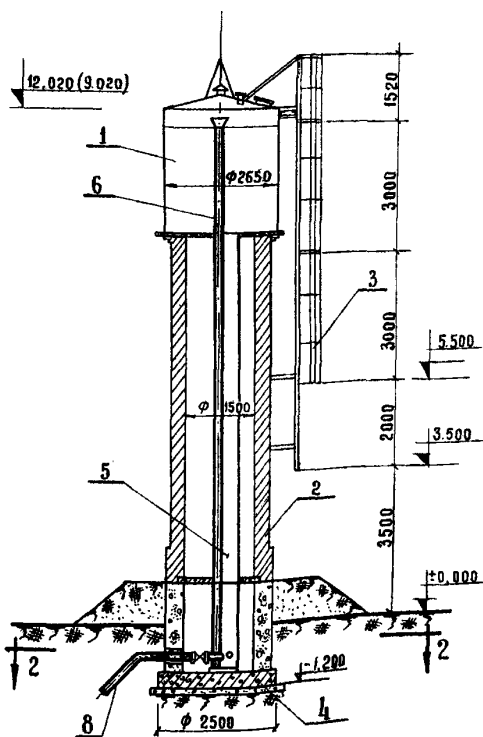


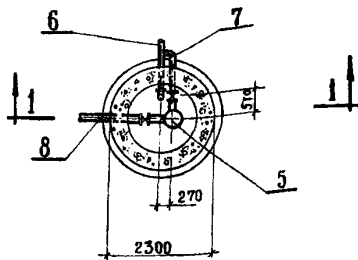
<p>СК-2</p>	<p>ВОДОНАПОРНЫЕ БЕСШАТРОВЫЕ КИРПИЧНЫЕ БАШНИ СО СТАЛЬНЫМ БАКОМ ЕМКОСТЬЮ 15 м³ ВЫСОТОЙ СТВОЛА 9 и 6 м.</p>	<p>П А С П О Р Т ТИПОВОЙ ПРОЕКТ № 901-5-14/70 УДК. 628.134</p>
<p>ОАО «ЦПП» АПРЕЛЬ 1971</p>	<p>Область применения: в системах сельскохозяйственного водоснабжения и в водопроводах небольших предприятий, в районах с обычными геологическими условиями, с расчетной температурой воздуха -20⁰, -30⁰С, нормативным весом снегового покрова 100 кг/м², нормативным скоростным напором ветра 45 кг/м², сейсмичностью не выше 6 баллов.</p> <p>Класс оборудования - П. Степень огнестойкости - П. Степень долговечности - П.</p>	<p>Разработан ЦНИИЭП инженерного оборудования, Москва, Г-19, проспект Калинина, 5</p> <p>Утвержден Госкомитетом по ГСН при Госстрое СССР 2.УД.65 г. Введен в действие институтом ЗОХП. 1970г, приказ №178</p>



ФАСАД



РАЗРЕЗ 1-1



План по 2-2

1. Стальной бак.
2. Кирпичный ствол.
3. Стальные лестницы.
4. Железобетонный фундамент.
5. Напорно-разводящий стояк. Ду=400
6. Переливная труба. Ду=80
7. Сливная труба. Ду=80
8. Напорный трубопровод. Ду=100

ОПИСАНИЕ СООРУЖЕНИЯ

Водонапорная башня состоит из кирпичного ствола цилиндрической формы и стального цилиндрического бака с плоским дном, установленного на железобетонной плите перекрытия ствола. Башня неотапливаемая. Основным вариантом башни - неутепленной, рекомендуется к применению при водоснабжении из подземных источников с температурой воды не ниже +4°C и обмене ее в баке не реже двух раз в сутки при расчетной зимней температуре воздуха не ниже -30°C, а также в водопроводах с открытыми источниками в районах с расчетной зимней температурой воздуха выше -20°C. При более низкой температуре воздуха и обмене воды в баке реже двух раз в сутки необходимо применять башни с утеплением и электроподогревом. Вентиляция естественная.

ОСНОВНЫЕ ПОКАЗАТЕЛИ

Высота ствола	м	9	6
Емкость бака	м ³	15	15
Площадь застройки	м ²	35,8	35,8
Строительный объем в том числе подземная часть	м ³	52,5	48,13
		9,55	9,55

РАСХОД МАТЕРИАЛОВ

Стали	т	1,84	1,78
Цемент	т	2,38	2,07
Кирпича	тыс. шт.	4,5	2,4
Железобетона	м ³	5,07	5,07
Лесоматериалов	м ³	0,77	0,6
Стали на детали утепления	т	0,383	0,383
Плит минераловатных	м ²	4,1	3,8

СМЕТНАЯ СТОИМОСТЬ

Общая (без утепления)	тыс. руб.	3,40	3,09
Строительно-монтажных работ	"	2,91	2,60
Оборудования	"	0,49	0,49
1 м ³ сооружения	руб	32,57	34,08
На 1 м ³ емкости бака	"	226,66	206,0
Утепления	тыс. руб.	0,59	0,51

ТРУДОВЫЕ ЗАТРАТЫ

На сооружение	ч-д	72,7	69,8
На 1 м ³ сооружения	"	1,38	1,62

ЭКСПЛУАТАЦИОННЫЕ ПОКАЗАТЕЛИ

Потребная мощность электроэнергии (электроподогрев)	квт	6,5	6,5
---	-----	-----	-----

Фундамент башни запроектирован из монолитного железобетона в виде круглой плиты.

Ствол выполнен из кирпича марки 75 на растворе марки 25.

Плиты перекрытия подвала и ствола - железобетонные.

Стены подвальной части из бутобетона (бутовый камень марки 100, бетон марки 75).

Бак - из стали ВКСт.Экп.

Лестницы - стальные, из стали ВКСт.Экп, облегченного типа. Внутри ствола имеются скобы и полисиастные блоки для удобства монтажа и ремонта.

Перекрышки - по серии 1.139-1, выпуск 1, типоразмер - 1.

Дверь деревянная, по серии 1.135-1, альбом 1.

Утеплитель - минераловатные плиты марки "ПМ" по ГОСТ 9573-66. ($\gamma = 100 \text{ кг/м}^3$; $\lambda = 0,04 \text{ ккал/м.ч.град}$).

ОБОРУДОВАНИЕ

Башня оборудуется напорно-разводящим стояком, переливной и сливной трубами. Утепленный стояк принят Ду=400 мм конструктивно для предупреждения образования ледяной пробки. Для отбора проб воды на стояке установлен кран Ду=15 мм.

Сливная и переливная трубы объединяются при выходе из башни и отводятся в водосток или кювет.

Для автоматизации насосной станции предусмотрена установка электродных датчиков уровня с обогревом.

Электроосвещение принято двух видов: рабочее - напряжением 220В, ремонтное - 12 в.

В проекте разработан электрообогрев верхней части напорного стояка.

Молниезащита осуществляется молниеприемником, в качестве которого используется стальной бак, соединенный токоотводом с заземляющим устройством.

Токоотводом служат стальные лестницы.

ДОПОЛНИТЕЛЬНЫЕ ДАННЫЕ

Проект разработан для двух вариантов - неутепленных и утепленных башен.

Расход материалов и стоимость утепления даны для условий строительства при расчетной температуре воздуха -30°C и температуре поступающей в бак воды +0,50°C. Проект откорректирован в соответствии с письмом Госстроя СССР № 26-2 от 18.3.69 г. о пересчете смет и корректировке типовых проектов в целях приведения их в соответствие с действующими нормами и ГОСТами, по плану типового проектирования Госгражданстроя СССР на 1970 г.

Сметная стоимость строительства определена в ценах и нормах, введенных с 1.1.1969 г. Проект выпущен взамен т.п. 901-5-14, утвержденного Госгражданстроем при Госстрое СССР 24.XI.67г. Приказ № 180.

СОСТАВ ПРОЕКТА

(Основание - перечень ПО4-6)

Альбом I - чертежи
Альбом II - сметы.

Объем проектных материалов 205 форматок

Проект распространяет: ОАО «ЦПП», 127238, Москва, Дмитровское ш., 46, к. 2

Инв. № 10835
Пасп. № 027605