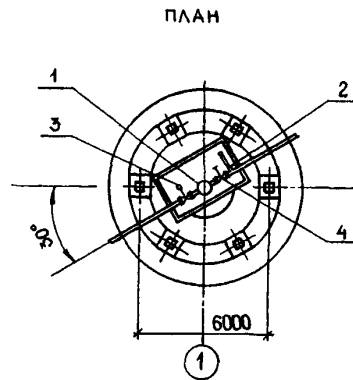
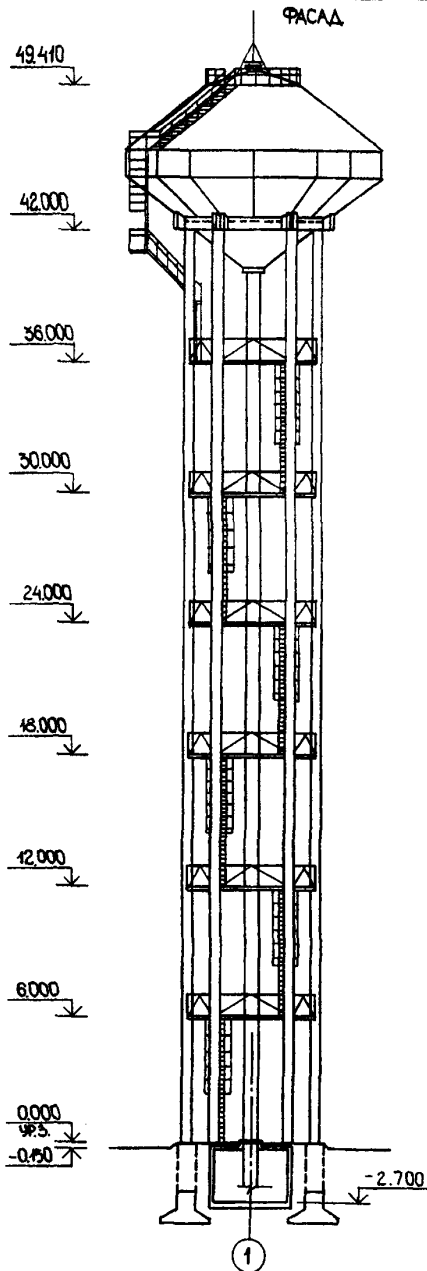


СК-2	СТРОИТЕЛЬНЫЙ КАТАЛОГ Часть 2 ТИПОВЫЕ ПРОЕКТЫ ПРЕДПРИЯТИЙ, ЗДАНИЯ И СООРУЖЕНИЙ	901-5-48.90
ОАО «ЦПП»	ВОДОНАПОРНЫЕ БАШНИ СО СТАЛЬНЫМИ БАКАМИ И СТВОЛАМИ ИЗ СБОРНЫХ ЖЕЛЕЗОБЕТОННЫХ ЭЛЕМЕНТОВ БАШНЯ ВЫСОТОЙ 42 М С БАКОМ ЕМКОСТЬЮ 500 М ³	УДК 628.34
ФЕВРАЛЬ 1991	ТИПОВОЙ ПРОЕКТ	На 4 страницах Страница I



ЭКСПЛИКАЦИЯ ОБОРУДОВАНИЯ

Поз.	Наименование	Кол.
1	Подводяще-отводящий трубопровод	I
2	Переливной трубопровод	I
3	Задвижка с электроприводом	I
4	Задвижка ручная	I

ВОДОНАПОРНЫЕ БАШНИ СО СТАЛЬНЫМИ БАКАМИ И СТВОЛАМИ ИЗ СБОРНЫХ ЖЕЛЕЗОБЕТОННЫХ ЭЛЕМЕНТОВ. БАШНЯ ВЫСОТОЙ 42 М С БАКОМ ВМЕСТИМОСТЬЮ 500 М ³		ТИПОВОЙ ПРОЕКТ 901-5-48.90	Страница 2
D1AA	ТЕХНИЧЕСКАЯ ХАРАКТЕРИСТИКА Водонапорные башни предназначены для использования в системах производственного, хозяйственно-питьевого и противопожарного водоснабжения промышленных предприятий, сельскохозяйственных комплексов и населенных мест.		
D2BA	СТРОИТЕЛЬНЫЕ КОНСТРУКЦИИ И ИЗДЕЛИЯ Фундамент- монолитный железобетонный, бетон класса В25 Колонны- сборные железобетонные индивидуальные, изготавливающиеся в бортооснастке колонны по серии 1.020-1/83, выпуски 2-7; 2-II ; типоразмеров-3 Бак-стальной из листовой стали по ГОСТ 19903-74 Диафрагмы- стальные индивидуальные, из гнутых профилей по ГОСТ 8278-83* Лестницы и площадки- стальные индивидуальные Наибольшая масса монтажного элемента /бак/- 28 т	H5UA ОТДЕЛКА НАРУЖНАЯ Покрытие бака перхлорвиниловым лаком ХС-76 или ХС-010 ; диафрагм, площадок, лестниц и ограждения- перхлорвиниловыми красками ВНУТРЕННЯЯ Покрытие бака полиизобутиленовым лаком или хлорсульфированным полиэтиленом	
J30B	НОРМАТИВНОЕ ЗНАЧЕНИЕ - ВЕТРОВОГО ДАВЛЕНИЯ <u>0,38 кПа</u> /основное решение/, 38 кгс/м ² <u>0,30 кПа</u> 30 кгс/м ²	C3GA ИНЖЕНЕРНОЕ ОБОРУДОВАНИЕ Электроснабжение- от сети напряжением 320/220 вольт	J3NB НОРМАТИВНОЕ ЗНАЧЕНИЕ ВЕСА СНЕГОВОГО ПОКРОВА - $\frac{1,0 \text{ кПа}}{100 \text{ кгс/м}^2}$
N1BD	РАСЧЕТНАЯ ТЕМПЕРАТУРА НАРУЖНОГО ВОЗДУХА - минус 20°C, 30°C /основное решение/	G2EE ИНЖЕНЕРНО-ГЕОЛОГИЧЕСКИЕ УСЛОВИЯ - обычные	
G2DD	КЛИМАТИЧЕСКИЕ РАЙОНЫ И ПОДРАЙОНЫ - П, Ш, IV, IГ, IВ		
G3DT	ТЕХНОЛОГИЧЕСКИЙ ПРОЦЕСС Регулирующая емкость в системах водоснабжения, а также для хранения запасов воды для пожарных нужд, оборудованная подводяще-отводящим и переливным стояками диаметрами соответственно 500 мм и 200 мм. На подводяще-отводящем трубопроводе устанавливается задвижка с электроприводом / основное решение/, или ручная. На переливном стояке устанавливается ручная задвижка.		

ВОДОНАПОРНЫЕ БАШНИ СО СТАЛЬНЫМИ БАКАМИ И СТВОЛАМИ ИЗ СБОРНЫХ
ЖЕЛЕЗОБЕТОННЫХ ЭЛЕМЕНТОВ. БАШНЯ ВЫСОТОЙ 42 М С БАКОМ
ЕМЕСТИМОСТЬЮ 500 М³

ТИПОВОЙ ПРОЕКТ
901-5-48.90

Страница 3

ТЕХНИКО-ЭКОНОМИЧЕСКИЕ ДАННЫЕ И ПОКАЗАТЕЛИ

	Наименование показателей	Код	Всего	Удельные показатели						
				на 1 м ² общей площади	на 1 м ³ строитель- ного объема	на расчетную единицу	на 1 млн. руб. СМР			
G3OC	Техническая характеристика	площадь, м ²	застройки	ХП01	45,34			0,00005		
G3OB			общая	ХП02	52,90			0,00006		
			в том числе	подземной части	ХП03	7,56				
			встроенных (бытовых) помещений	ХП09						
G3NB	объем строитель- ных, м ³	в том числе	общий	ХБ01	27,15			0,00003		
			подземной части	ХБ02	27,15					
			встроенных (бытовых) помещений	ХБ03						
V11A	Стоимость	Сметная стоимость, тыс. руб. (удельные показатели, руб.)	общая	СС01	56,07			0,06		
V11B			строительно-монтажных работ	СС02	54,92	1038,19	2022,84			
V11C				оборудования	СС03	1,15				
V11D					СС10					
V11E			общая с учетом условной привязки	СС10						
V11F	Трудо- емкость		трудозатраты построечные, чел.-ч	ТРО6	4147	78,39	152,74	0,005	75510	
V11G			продолжительность строительства, мес.	ПСО1	4,5					
V11K	Материалоемкость	Цемент, т (удельные по- казатели, кг)	всего	РЦ01	54,50	1030,25	2007,37	0,06	992353	
			приведенный к М-400	РЦ02	55,67	1052,36	2050,46	0,07	992866	
			в том числе на индустриальные изделия	РЦ03	22,27	420,98	820,26	0,03	405499	
		Сталь, т (уде- льные показате- ли, кг)	всего	РС01	58,14	1099,06	2141,44	0,07	1058631	
			приведенная к классам А-1 и Ст3	РС02	63,82	1206,43	2350,64	0,07	1162054	
			в том числе на индустриальные изделия	РС03	13,19	249,34	485,82	0,02	240168	
		Бетон и железобетон, м ³ в том числе	всего	РБ01	119,6	2,26	4,41	0,00014	2178	
			монолитный	РБ02	78,2	1,48	2,88	0,00009	1424	
			сборный тяжелый	РБ04	41,4	0,78	1,53	0,00005	754	
			сборный легкий	РБ05						
		Лесоматериалы, м ³	всего	РЛО1	6,58	0,12	0,24	0,00001	120	
			приведенные к круглому лесу	РЛО2	12,34	0,23	0,46	0,00001	225	
V11I	Ресурсы на производственные и эксплуатационные нужды	Расход	Канализационные стоки, расчетный, м ³ /сут.	ЭК01						
			газа	расчетный, м ³ /ч	ЭГ01					
V11J				годовой, м ³	ЭГ02					
V11L			Расход электроэнергии, годовой, кВт·ч (удельные показатели, кВт·ч)	ПС08	0,45	8,51	16,58	0,0005		
V11K			Потребная электрическая мощность, кВт	ЭМ01	1,76			0,002		

