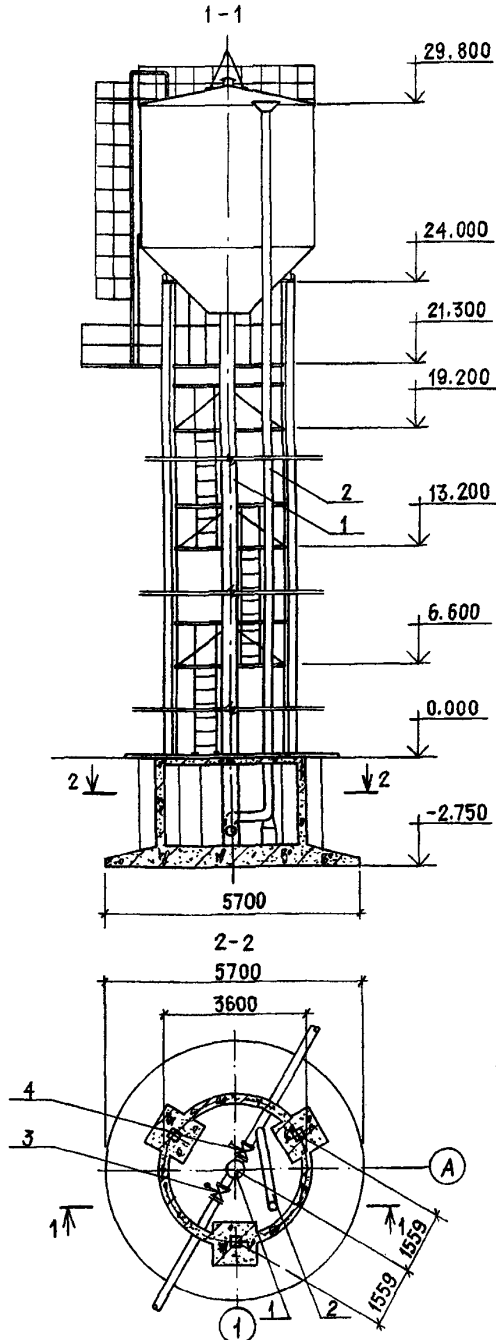


<b>СК-2</b>	СТРОИТЕЛЬНЫЙ КАТАЛОГ ЧАСТЬ 2 ТИПОВЫЕ ПРОЕКТЫ ПРЕДПРИЯТИЙ, ЗДАНИЙ И СООРУЖЕНИЙ	ТИПОВОЙ ПРОЕКТ 90Г-5-40.87 УДК 628.34
<b>ОАО «ЦПП»</b>	БЕСПАТРОВЫЕ ВОДОНАПОРНЫЕ БАШНИ СО СТАЛЬНЫМИ БАКАМИ С ПРИМЕНЕНИЕМ СТВОЛОВ ИЗ УНИФИЦИРОВАН- НЫХ СБОРНЫХ ЖЕЛЕЗОБЕТОННЫХ ЭЛЕМЕНТОВ БАШНЯ С БАКОМ ЕМКОСТЬЮ 100 м <sup>3</sup> ВЫСОТОЙ 24 м	<b>ДИМС</b>
МАЙ 1987		На 2-х листах на 3-х страницах Страница I



ЭКСПЛИКАЦИЯ ОБОРУДОВАНИЯ

Поз	Наименование	Кол.
I	Подающе-отводящий трубопровод	I
2	Переливной трубопровод	I
3	Задвижка параллельная с электро-приводом	I
4	Задвижка параллельная ручная	I

БЕСПЛАТОВЫЕ ВОДОНАПОРНЫЕ БАШНИ СО СТАЛЬНЫМИ  
БАКАМИ С ПРИМЕНЕНИЕМ СТВОЛОВ ИЗ УНИФИЦИРОВАННЫХ  
СБОРНЫХ ЖЕЛЕЗОБЕТОННЫХ ЭЛЕМЕНТОВ  
БАШНЯ С БАКОМ ЕМКОСТЬЮ 100 м<sup>3</sup> ВЫСОТОЙ 24 м

ТИПОВОЙ ПРОЕКТ  
901-5-40.87

Лист I  
Страница 2

#### D1AA ТЕХНИЧЕСКАЯ ХАРАКТЕРИСТИКА

Водонапорные башни предназначены для использования в системах производственного, хозяйственного-питьевого и противопожарного водоснабжения промышленных предприятий, сельскохозяйственных комплексов и населенных мест.

#### D2BA СТРОИТЕЛЬНЫЕ КОНСТРУКЦИИ И ИЗДЕЛИЯ

Фундамент - монолитный железобетонный М300

Колонны - сборные железобетонные индивидуальные, изготавливающиеся в бортооснастке колонн по серии I.020-I/83, выпуски 2-3, 2-5; типоразмеров - 2

Бак - стальной из листовой стали по ГОСТ 19 903-74\*

Диафрагмы - стальные индивидуальные, из гнутых профилей по ГОСТ 8278-83 и ТУ 36-2287-80

Лестницы и площадки - стальные индивидуальные

Наибольшая масса монтажного элемента /бак/- 5,5 т

#### Н5UA ОТДЕЛКА

НАРУЖНАЯ  
Покрытие бака перхлорвиниловым лаком ХС-76 или ХС-010; диафрагм, площадок, лестниц и ограждения - перхлорвиниловыми красками

ВНУТРЕННЯЯ  
Покрытие бака полиизобутиленовым лаком или хлорсульфированным полиэтиленом

#### С3СА ИНЖЕНЕРНОЕ ОБОРУДОВАНИЕ

Электроснабжение - от электросети, напряжением 380/220 вольт.

Вентиляция - естественная.

#### J30B СКОРОСТНОЙ НАПОР ВЕТРА -

45 кгс/м<sup>2</sup> /основное решение/  
0,44 кПа  
35 кгс/м<sup>2</sup>  
0,34 кПа

#### N1BD РАСЧЕТНАЯ ТЕМПЕРАТУРА

НАРУЖНОГО ВОЗДУХА -  
минус 20 °С, 30 °С /основное решение/

#### J3NB ВЕС СНЕГОВОГО ПОКРОВА - 100 кгс/м<sup>2</sup> 0,98 кПа

#### G2DD КЛИМАТИЧЕСКИЕ РАЙОНЫ и ПОДРАЙОНЫ - П, Ш, IV, IГ, IВ

#### G2EE ИНЖЕНЕРНО-ГЕОЛОГИЧЕСКИЕ УСЛОВИЯ - обычные

#### С3ДТ ТЕХНОЛОГИЧЕСКИЙ ПРОЦЕСС

Регулирующая емкость в системах водоснабжения, а также для хранения запасов воды для пожарных нужд, оборудованная подающе-отводящим и переливным стояками диаметром 300 или 400 мм. На подающе-отводящем трубопроводе устанавливается задвижка с электроприводом - исполнение I /основное решение/, или ручная - исполнение 2. На переливном стояке устанавливается ручная задвижка.

БЕСШАТРОВЫЕ ВОДОНАПОРНЫЕ БАШНИ СО СТАЛЬНЫМИ  
БАКАМИ С ПРИМЕНЕНИЕМ СТВОЛОВ ИЗ УНИФИЦИРОВАННЫХ  
СБОРНЫХ ЖЕЛЕЗОБЕТОННЫХ ЭЛЕМЕНТОВ  
БАШНЯ С БАКОМ ЕМКОСТЬЮ 100 м<sup>3</sup> ВЫСОТОЙ 24м

ТИПОВОЙ ПРОЕКТ  
901-5-40.87

Лист 2  
Страница 3

Наименование	Всего	Удель- ный показа- тель	Наименование	Всего	Удель- ный показа- тель
V1IA СТОИМОСТЬ			V4KA ЭКСПЛУАТАЦИОННЫЕ ПОКАЗАТЕЛИ		
V1IB Общая сметная стоимость	тыс.руб.	13,13	-	V4KK Потребная электрическая мощность	кВт 0,83
в том числе:					
V1IL строительно-монтажных работ	то же	12,50			
оборудования	"	0,63			
V1IV Стоимость общая на расчетный показатель	"	-	0,13		
V1JA ТРУДОЕМКОСТЬ					
V1JF Построечные трудовые затраты	чел-дн.	196,0	-		
V1JV То же, на расчетный показатель	то же	-	1,96		
V1KA РАСХОДЫ					
V1KB Расход строительных материалов					
Цемент	т	14,86/10,56/-			
Цемент, приведенный к М400	"	14,78/10,48/-			
Сталь	"	13,99/11,53/-			
Сталь, приведенная к классам А-1 и С38/23	"	15,41	-		
То же, на расчетный показатель	"	-	0,15		
Бетон и железобетон	м <sup>3</sup>	38,1	-		
в том числе:					
монолитный	"	26,16	-		
сборный	"	11,94	-		
Лесоматериалы	"	4,4	-		
Лесоматериалы, приведенные к круглому лесу	"	7,46/7,46/-			

В скобках указана потребность строительных материалов без учета расходов на изготовление сборных конструкций.

#### ДОПОЛНИТЕЛЬНЫЕ ДАННЫЕ

Расчетный показатель - 1 м<sup>3</sup> полезной емкости бака.  
Сметная документация составлена в нормах и ценах 1984 г.  
Проект может применяться в районах с расчетной сейсмичностью 7 баллов без дополнительных мероприятий.

#### В7ЕА СОСТАВ ПРОЕКТНОЙ ДОКУМЕНТАЦИИ

Альбом I. Технологическая и электротехническая части  
Альбом II. Архитектурно-строительная часть  
Альбом III. Сборные железобетонные конструкции и арматурные изделия  
Альбом IV. Металлические конструкции  
Альбом V. Сметы  
Альбом VI. Ведомости потребности в материалах  
Альбом VII. Спецификации оборудования

Объем проектных материалов, приведенных к формату А4, - 456 форматок

В7ВА АВТОР ПРОЕКТА ГПИ "Киевский Промстройпроект", 252650, Киев-30, ГСП, ул. Коцюбинского, 1

В7НА УТВЕРЖДЕНИЕ Утвержден Госстроем СССР, протокол от 29.04.86 № АЧ-25  
Введен в действие ГПИ "Киевский Промстройпроект", приказ от 27.05.86 № 61

В7КА ПОСТАВЩИК ОАО «ЦПП», 127238, Москва, Дмитровское ш., 46, к. 2

Инв. №  
Катал. л. № 057204