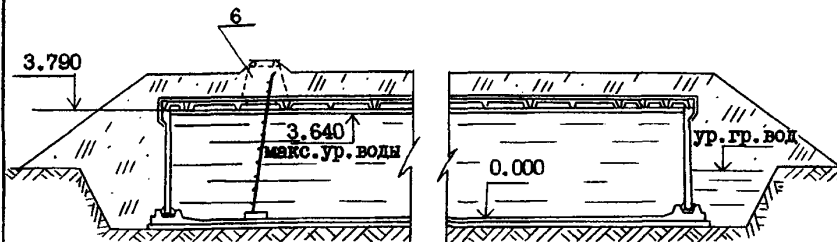
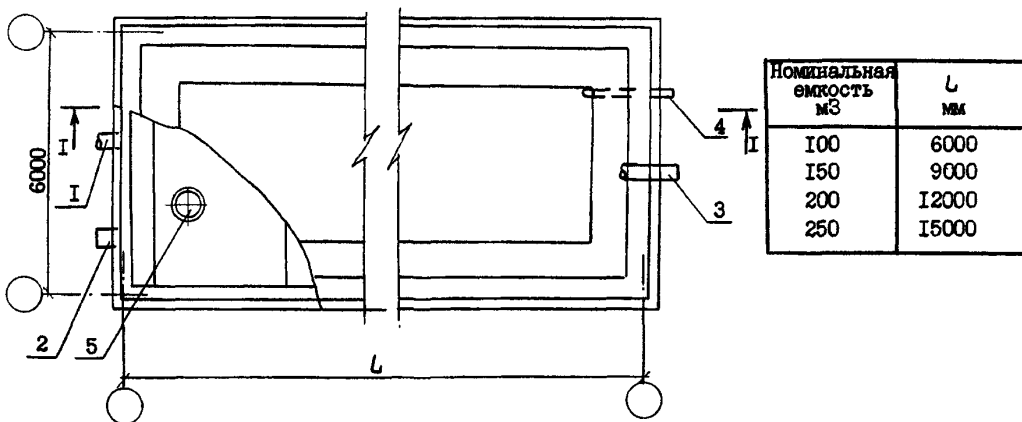


СК-2	СТРОИТЕЛЬНЫЙ КАТАЛОГ ЧАСТЬ 2 ТИПОВЫЕ ПРОЕКТЫ ПРЕДПРИЯТИЙ, ЗДАНИЙ И СООРУЖЕНИЙ	ТИПОВОЙ ПРОЕКТ 901-4-58.83 УДК 621.642.3
ОАО «ЦПП»	РЕЗЕРВУАРЫ ДЛЯ ВОДЫ ПРЯМОУГОЛЬНЫЕ ЖЕЛЕЗОБЕТОННЫЕ СБОРНЫЕ ЕМКОСТЬЮ ОТ 100 ДО 250 м ³ (С ПРИМЕНЕНИЕМ ИЗДЕЛИЙ ПРОМЗДАНИЙ)	ОПРН
ОКТАБРЬ 1983		На 2-х листах на 4-х страницах Страница I

РАЗРЕЗ I-I



ПЛАН



ЭКСПЛИКАЦИЯ ОБОРУДОВАНИЯ

Поз.	Наименование	Кол.	Поз.	Наименование	Кол.
1.	Трубопровод подводящий	I	5.	Камера приборов сигнализации уровней	I
2.	- " - отводящий с решеткой	I	6.	Ллж-лаз со стремянкой и вентиляцион- ным устройством	I
3.	- " - переливной	I			
4.	- " - спускной	I			

РЕЗЕРВУАРЫ ДЛЯ ВОДЫ ПРЯМОУГОЛЬНЫЕ ЖЕЛЕЗОБЕТОННЫЕ СБОРНЫЕ ЕМКОСТЬЮ ОТ 100 ДО 250 М ³ /С ПРИМЕНЕНИЕМ ИЗДЕЛИЙ ПРОМЗДАНИЙ/	ТИПОВОЙ ПРОЕКТ 901-4-58.83	Лист I Страница 2
D1AA ТЕХНИЧЕСКАЯ ХАРАКТЕРИСТИКА		
Резервуары предназначены для аккумуляции и хранения воды в системах хозяйственно-питьевого или производственного водоснабжения.		
D2BA СТРОИТЕЛЬНЫЕ КОНСТРУКЦИИ И ИЗДЕЛИЯ	H5UA ОТДЕЛКА	
Днище - монолитный железобетон М200	ВНУТРЕННЯЯ - в резервуарах для питьевой воды бетонные поверхности, контактирующие с водой в резервуарах, должны быть гладкими без раковин и пор. При изготовлении сборных конструкций заглаживаются поверхности, свободные от опалубки.	
Стены - сборные панели из бетона М200 по серии 3.900-3 выпуск 4/82 двух типов: с обвязочной балкой и без нее		
Угловые участки стен - сборные угловые блоки одного типоразмера из бетона М200 (основное решение)	G2EE ИНЖЕНЕРНО-ГЕОЛОГИЧЕСКИЕ УСЛОВИЯ - обычные	
Вариант угловых участков - монолитный железобетон М200	N1BD РАСЧЕТНАЯ ТЕМПЕРАТУРА НАРУЖНОГО ВОЗДУХА не ниже -40°С	
Покрытие - плиты сборные по серии	J3NB ВЕС СНЕГОВОГО ПОКРОВА - $\frac{150 \text{ кгс/м}^2}{1,47 \text{ кПа}}$	
I.442.I-I вып.1,3 двух типоразмеров: предварительно напряженные из бетона М250 и ненапряженные из бетона М200 (при засыпке покрытия слоем грунта толщиной I м оба типоразмера плит из бетона М300)	G2DD КЛИМАТИЧЕСКИЕ РАЙОНЫ СССР - I, II, III, IV	
Камеры на покрытии - сборные по серии 3.900-3 вып.15 одного типоразмера из бетона М200	G3DT ТЕХНОЛОГИЧЕСКИЙ ПРОЦЕСС	
Наибольшая масса монтажного элемента - стеновая панель - 4,8 т	В зависимости от назначения резервуар содержит регулирующий, пожарный, аварийный и контактный объемы воды.	
	Контроль и сигнализация уровней воды обеспечиваются уровнемерами ЭРСУ-3, ЭИУ-2, УКС-I и РУС в различных сочетаниях.	

РЕЗЕРВУАРЫ ДЛЯ ВОДЫ ПРЯМОУГОЛЬНЫЕ ЖЕЛЕЗОБЕТОННЫЕ СБОРНЫЕ ЕМКОСТЬЮ ОТ 100 ДО 250 М ³ /С ПРИМЕНЕНИЕМ ИЗДЕЛИЙ ПРОМЗДАНИЙ/		ТИПОВОЙ ПРОЕКТ 901-4-58.83		Лист 2 Страница 3		
Наименование		при номинальной емкости резервуара М ³				
V1IA	СТОИМОСТЬ	100	150	200	250	
V1IB	Общая сметная стоимость	тыс.руб.	5,97	7,56	9,21	10,81
	в том числе:					
V1IL	строительно-монтажных работ	то же	5,82	7,38	8,95	10,51
V1IO	оборудования		0,15	0,18	0,26	0,30
V1IV	Стоимость общая на расчетный показатель	руб.	60,3	48,77	43,24	40,48
V1JA	ТРУДОЕМКОСТЬ					
V1JF	Построечные трудовые затраты	чел.-дн.	107	130	148	160
V1JV	То же на расчетный показатель	то же	1,085	0,842	0,694	0,601
V1KA	РАСХОДЫ					
V1KB	Расходы строительных материалов					
	Цемент	т	13,3	17,5	21,8	26,1
	Цемент, приведенный к М400	"	13,2	17,4	21,6	25,8
	То же на расчетный показатель	кг	132,8	111,9	101,2	96,6
	Сталь	т	2,93	3,66	4,38	5,14
	Сталь, приведенная к классам А-I и С38/23	"	4,07	5,12	6,22	7,24
	То же на расчетный показатель	кг	41,11	33,03	29,20	27,12
	Бетон и железобетон	М ³	40,1	53,6	67,1	80,6
	в том числе:					
	монолитный	"	20,6	28,8	37,0	45,2
	оборный	"	19,5	24,8	30,1	35,4
	То же на расчетный показатель	"	0,405	0,346	0,315	0,302
	Лесоматериалы	"	0,5	0,7	0,9	1,1
	Лесоматериалы, приведенные к круглому лесу	"	0,8	1,1	1,3	1,6
	ТЕХНИЧЕСКИЕ ХАРАКТЕРИСТИКИ					
СЭНВ	Полезная емкость	"	99	155	213	267
СЭОС	Площадь застройки	М ²	46,37	66,80	87,23	107,66

РЕЗЕРВУАРЫ ДЛЯ ВОДЫ ПРЯМОУГОЛЬНЫЕ ЖЕЛЕЗОБЕТОННЫЕ СБОРНЫЕ
ЕМКОСТЬЮ ОТ 100 ДО 250 м³
/С ПРИМЕНЕНИЕМ ИЗДЕЛИЙ ПРОМЗДАНИЙ/

ТИПОВОЙ ПРОЕКТ
90I-4-58.83

Лист 2
Страница 4

ДОПОЛНИТЕЛЬНЫЕ ДАННЫЕ

Проект разработан взамен ТИ 4-18-840, 4-18-841.

Предусмотрено 2 исполнения резервуаров по назначению: для систем хозяйственно-питьевого водоснабжения и для систем производственного водоснабжения.

В зависимости от режима эксплуатации, климатических условий и уровня грунтовых вод принимается одно из 6 исполнений строительных конструкций:

Марка исполнения	Толщина слоя грунта на покрытии см	Максимальный уровень грунтовых вод над дном см
PE50	50	-
PE75	75	-
PE100	100	-
PE50M	50	220
PE75M	75	220
PE100M	100	220

Технико-экономические показатели приведены для резервуаров систем хозяйственно-питьевого водоснабжения марки PE50 (основное исполнение).

Расчетный показатель - I м³ полезной емкости.

Сметная документация составлена в нормах и ценах 1984 г.

Альбом УП.84 введен в действие взамен альбома УП институтом "Совзводоканалпроект" приказом от 28 апреля 1984 г. № 94.

В7ВА СОСТАВ ПРОЕКТНОЙ ДОКУМЕНТАЦИИ

- Альбом I - Общие материалы для проектирования резервуаров емк.50-20000 м³ (из ТИ 90I-4-63.83)
- Альбом II - Материалы для проектирования специальных мероприятий для резервуаров емк.50-20000 м³ систем хозяйственно-питьевого водоснабжения (из ТИ 90I-4-63.83)
- Альбом III - Конструкции железобетонные
- Альбом IV - Узлы резервуаров емк.50-20000 м³ (из ТИ 90I-4-63.83)
- Альбом V - Строительные изделия для резервуаров емк.50-20000 м³ (из ТИ 90I-4-63.83)
- Альбом VI - Технологические трубопроводы и сигнализация для резервуаров емк.50-20000 м³ (из ТИ 90I-4-63.83)
- Альбом УП.84 - Сметы
- Альбом VII - Ведомость потребности в материалах

Примененная проектная документация: ТИ 090I-9-I:83; 090I-9-8.83 "Фильтры-поглотители для резервуаров чистой воды", распространяемые Тбилиским филиалом ЦИТП.

Объем проектных материалов, приведенных к формату А4 - II9 форматок.

В7ВА АВТОР ПРОЕКТА Совзводоканалпроект, II794I ГСП-I, В-33I, проспект Вернадского, д.29.

В7НА УТВЕРЖДЕНИЕ Технические решения одобрены Отделом типового проектирования и организации проектно-исследовательских работ Госстроя СССР, письмо № 2/3-409 от 17 ноября 1978 г. Рабочая документация введена в действие В/О Совзводоканалпроект приказ № 160 от 23 июня 1983 г.

В7КА ПОСТАВЩИК ОАО «ЦТП», 127238, Москва, Дмитровское ш., 46, к. 2

Инв.№ 18746

Катал.л.№ 048I20