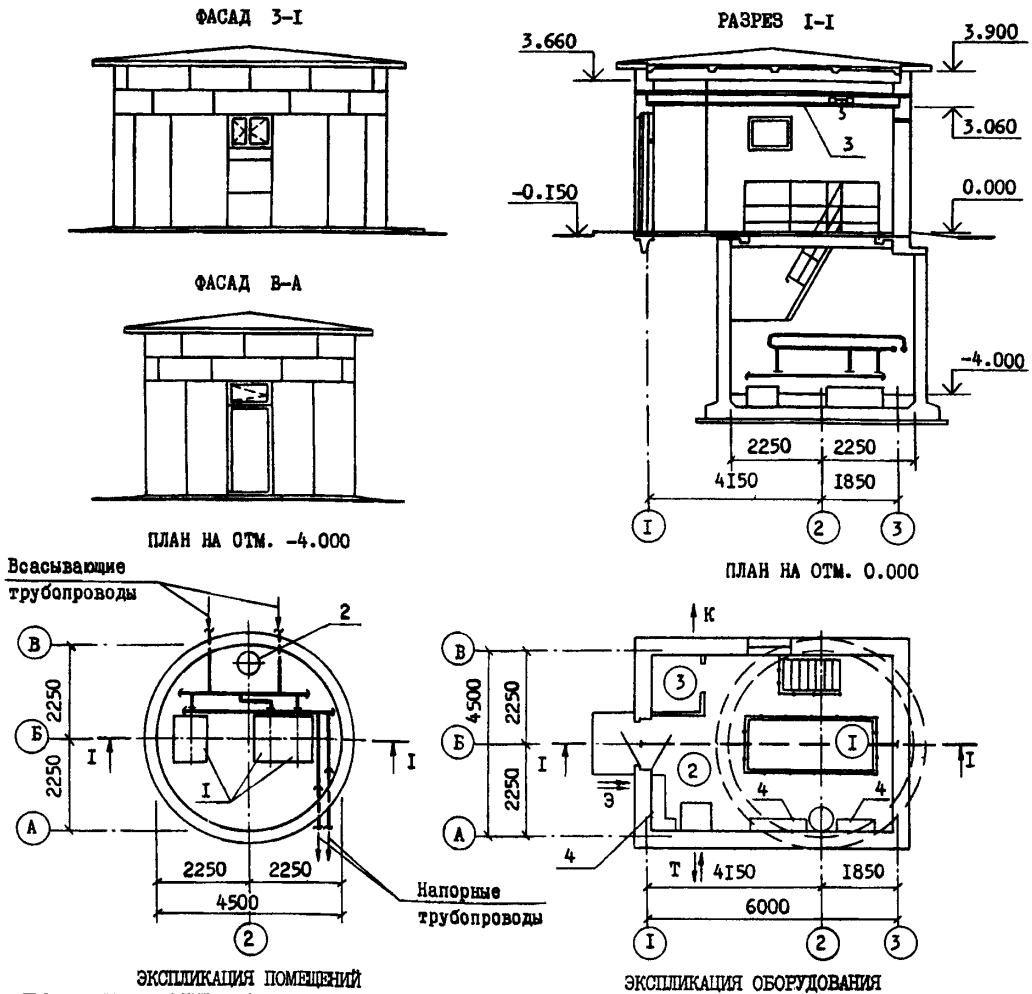


|                            |  |                           |
|----------------------------|--|---------------------------|
| <b>СК-2</b>                | <b>СТРОИТЕЛЬНЫЙ КАТАЛОГ</b><br><b>Часть 2</b><br><b>ТИПОВЫЕ ПРОЕКТЫ ПРЕДПРИЯТИЯ, ЗДАНИЯ И СООРУЖЕНИЯ</b> | 90I-2-163.89              |
|                            | <b>ОАО</b><br><b>«ЦПП»</b>   | УЛК 628.1                 |
| <b>ИЮНЬ</b><br><b>1989</b> | ТИПОВОЙ ПРОЕКТ   | № 6 страниц<br>Страница 1 |



| Но-мер | Наименование       | Площадь, м <sup>2</sup> | Пов. | Наименование и марка             | Кол. |
|--------|--------------------|-------------------------|------|----------------------------------|------|
| 1      | Машинный зал       | 15,9                    | 1    | Насос центробежный консольный    | 3    |
| 2      | Монтажная площадка | 18,2                    | 2    | Насос ИНОМ 10-10                 | 1    |
| 3      | Сагувел            | 1,7                     | 3    | Таль ручная передвижная г.п. I т | 1    |
|        |                    |                         | 4    | Электрошкафы                     | 9    |

| ВОДОПРОВОДНАЯ НАСОСНАЯ СТАНЦИЯ В ШАХТЕ ГЛУБИНОЙ 4,0 М<br>ПРОИЗВОДИТЕЛЬНОСТЬЮ ОТ 20 ДО 200 М <sup>3</sup> /Ч  |  | Типовой проект<br>901-2-163.89 | Страница 2   |
|--|--|--------------------------------|--|
| D1AA   | ТЕХНИЧЕСКАЯ ХАРАКТЕРИСТИКА   |                                |  |
| Водопроводная насосная станция предназначена для целей хозяйственно-питьевого и производственного водоснабжения при требуемой производительности от 20 до 200 м <sup>3</sup> /ч. |  |                                |  |
| D2BA   | СТРОИТЕЛЬНЫЕ КОНСТРУКЦИИ И ИЗДЕЛИЯ   |                                |  |
| Подземная часть  |  |                                |  |
| Днище - монолитное железобетонное  |  |                                |  |
| Стены - монолитные железобетонные  |  |                                |  |
| Наземная часть   |  |                                |  |
| Фундаменты   | - сборные железобетонные кольца по серии 3.900-3, вып.7. Типоразмеров I. Фундаментные балки по серии I.415.I-2, вып.I Типоразмер I   | H5UA                           | ОТДЕЛКА  |
| Стены  | - крупные легкобетонные блоки по серии I.133.I-7, вып. I-I. Типоразмеров II  |                                | Наружная - Торкретирование поверхности. Кирпичная вставка штукатурится цементным раствором. Окраска кремнеорганической краской |
| Перегородки  | - каркасные с обшивкой асбестоцементными листами с двух сторон   |                                | ВНУТРЕННЯЯ - Затирка, клеевая окраска, окраска поливинилацетатной краской, глазурированная плитка                              |
| Покрытие   | - из сборных железобетонных плит по серии I.465.I-7/84, вып.I. Типоразмеров 2  | G3GA                           | ИНЖЕНЕРНОЕ ОБОРУДОВАНИЕ  |
| Кровля   | - рулонная плоская с защитным слоем из гравия, утеплитель - плиты минераловатные жесткие на битумном связующем   |                                | Водоснабжение - от напорных водоводов насосной станции, напор до 12 м  |
| Полы   | - керамическая плитка, бетонные  |                                | Канализация - хозяйственно-бытовая в наружную сеть   |
| Окна   | - деревянные по ГОСТ 11214-86. Типоразмеров 2  |                                | Отопление - внешняя тепловая сеть, теплоносителем вода с параметрами 95 - 70°C или 150-70°C, как вариант - электроотопление    |
| Двери  | - по ГОСТ 14624-84, ГОСТ 6629-74. Типоразмеров 2   |                                | Вентиляция - приточно-вытяжная с механическим побуждением и естественная   |
|  | Наибольшая масса монтажного элемента (плита покрытия) - 2,4 т  |                                | Электроснабжение - от внешних сетей напряжением 380/220В   |
| J30B   | Нормативное значение ветрового давления - <u>23 кгс/м<sup>2</sup></u><br>0,23 кПа  | J3VB                           | Нормативное значение веса снегового покрова - <u>100 кгс/м<sup>2</sup></u><br>1,0 кПа  |
| R2CO   | СТЕПЕНЬ ОГНЕСТОЙКОСТИ - II   | G2EE                           | ИНЖЕНЕРНО-ГЕОЛОГИЧЕСКИЕ УСЛОВИЯ -<br>- обычные   |
| N1BD   | РАСЧЕТНАЯ ТЕМПЕРАТУРА НАРУЖНОГО ВОЗДУХА - 20°C, - 30°C (основной вариант) - 40°C   |                                |  |
| G2DD   | КЛИМАТИЧЕСКИЕ РАЙОНЫ И ПОДРАЙОНЫ<br>IV, II', II, IIIA, IIIV  |                                |  |
| G3DT   | ТЕХНОЛОГИЧЕСКИЙ ПРОЦЕСС. По степени обеспеченности воды насосная станция может относиться ко II и III категории надежности действия. Работа насосной станции предусматривается без постоянного дежурного персонала. Управление насосами автоматическое. Для подачи воды потребителям в насосной станции устанавливаются три насоса, из которых два рабочих, один резервный, марок: KB/18; K20/18; K20/30; K45/55; K90/35; K90/20; K90/55; K45/30 с модификациями "а" и "б", K50-32-125A, K65-50-160A, K80-50-200A, K80-65-160A, K100-80-160. Пуск насосов производится при открытой задвижке на напорном водоводе. |                                |  |

ВОДОПРОВОДНАЯ НАСОСНАЯ СТАНЦИЯ В ШАХТЕ ГЛУБИНОЙ 4,0 М  
ПРОИЗВОДИТЕЛЬНОСТЬЮ ОТ 20 ДО 200 М<sup>3</sup>/Ч

Типовой проект  
90I-2-163.89

Страница 3

VIMA

ТЕХНИКО-ЭКОНОМИЧЕСКИЕ ДАННЫЕ И ПОКАЗАТЕЛИ

|      |   | Код  | Типовой проектная документация  |  |                       | Примечание |                    |  |
|------|---|--|---------------------------------|--|-----------------------|------------|--------------------|--|
|      |   |  | Всего                           | Удельные показатели                      |                       |            |                    |  |
|      |   |  |                                 | на 1 м <sup>3</sup> строительного объема | на расчетную мощность |            | на 1 млн. руб. СМР |  |
| G3DB | Производственная программа  | Единица мощности   | М <sup>3</sup> /ч               | EA05                                     |                       |            |                    |  |
|      |   | Мощность в натуральном выражении   | в М <sup>3</sup>                | EA07                                     | I000                  |            |                    |  |
|      |   |  | в оптовых ценах, тыс. руб.      | EA08                                     |                       |            |                    |  |
|      |   | Мощность в расчетных единицах  | Мощность                        | ED06                                     | 200                   |            |                    |  |
|      |   |  | в натуральном выражении         | ED09                                     | I752                  |            |                    |  |
|      |   |  | в оптовых ценах, тыс. руб.      | ED10                                     |                       |            |                    |  |
|      |   | Затраты производства (себестоимость), тыс. руб. (удельные показатели на 1 руб. товарной продукции, коп.) |                                 | СП02                                     | I4,28                 |            |                    |  |
|      |   | Прибыль (годовая), тыс. руб. (удельные показатели на 1 руб. товарной продукции, коп.)                    |                                 | СП07                                     |                       |            |                    |  |
|      |   | Уровень рентабельности (прибыль к себестоимости), %  |                                 | СП03                                     |                       |            |                    |  |
|      |   | Срок окупаемости капиталовложений (сметной стоимости), год   |                                 | СП04                                     |                       |            |                    |  |
|      | Приведенные затраты, тыс. руб. (удельные показатели, руб.)        |  | СП06                            | I6,56                                    |                       | 82,8       |                    |  |
|      | Уровень механизации и автоматизации производственных процессов, % |  | MT11                            | I00                                      |                       |            |                    |  |
|      | Удельный вес рабочих, занятых ручным трудом, %                    |  | ЮА62                            |  |                       |            |                    |  |
|      | Трудоемкость изготовления продукции (годовая), чел.-ч.            |  | ТР07                            | II0                                      |                       | 0,55       |                    |  |
| G3DD | Производительность труда  | годовой выпуск продукции на одного работающего, тыс. руб.  |                                 | MT06                                     |                       |            |                    |  |
|      |   | то же, в натуральном выражении   |                                 | MT07                                     | I7520                 |            |                    |  |
|      | Численность работающих чел.                                       | общая  |                                 | MT02                                     | 0,1                   |            |                    |  |
|      |   | в том числе  | рабочих                         | MT03                                     | 0,1                   |            |                    |  |
|      |   |  | в наиболее многочисленную смену | MT04                                     |                       |            |                    |  |
|      |   | количество рабочих дней в году   |                                 | MT08                                     | 365                   |            |                    |  |
|      | количество смен в сутки   |  | MT01                            | 3  |                       |            |                    |  |
|      | продолжительность смены, ч.                                       |  | MT09                            | 8  |                       |            |                    |  |
|      | коэффициент сменности по рабочим                                  |  | MT05                            |  |                       |            |                    |  |
|      | коэффициент загрузки оборудования                                 |  | MT10                            | 0,7                                      |                       |            |                    |  |
| G3OC | Техническая характеристика  | застройки  |                                 | XP01                                     | 33,7                  |            | 0,17               |  |
| G3OB |   | общая  |                                 | XP02                                     | 35,8                  |            | 0,18               |  |
|      |   | в том числе  | подземной части                 | XP03                                     | 15,9                  |            |                    |  |
|      |   |  | встроенных (бытовых) помещений  | XP09                                     |                       |            |                    |  |
| G3NB |   | общий  |                                 | XB01                                     | 235                   |            | 1,18               |  |
|      | в том числе   | подземной части  | XB02                            | 97,0                                     |                       |            |                    |  |
|      |   | встроенных (бытовых) помещений   | XB03                            |  |                       |            |                    |  |

\* для заполнения данных проекта привязки

| ВОДОПРОВОДНАЯ НАСОСНАЯ СТАНЦИЯ В ШАХТЕ ГЛУБИНОЙ 4,0 М<br>ПРОИЗВОДИТЕЛЬНОСТЬЮ ОТ 20 ДО 200 М <sup>3</sup> /Ч |                         |                                       |                         | Типовой проект<br>901-2-163.89 |                                | Страница 4                                     |                            |            |                          |
|---|-------------------------|---------------------------------------|-------------------------|--------------------------------|--------------------------------|--|----------------------------|------------|--------------------------|
| Наименование показателей  |                         |                                       |                         | Код                            | Типовая проектная документация |  |                            | Примечание |                          |
|   |                         |                                       |                         |                                | Всего                          | Удельные показатели                            |                            |            |                          |
|   |                         |                                       |                         |                                |                                | на 1 м <sup>3</sup><br>строительного<br>объема | на<br>расчетную<br>емкость |            | на<br>1 млн. руб.<br>СМР |
| VIIA  | Суммарность             | общая                                 |                         | СС01                           | 19,03                          |  | 95,15                      |            |                          |
| VIIБ  |                         | в том числе                           |                         |                                |                                |  |                            |            |                          |
| VIIГ  |                         | → строительно-монтажных работ         |                         | СС02                           | 16,07                          | 68,38  |                            |            |                          |
| VIIД  |                         | → оборудования                        |                         | СС03                           | 2,96                           |  |                            |            |                          |
| VIIО  |                         | общая с учетом условной привязки      |                         | СС10                           |                                |  |                            |            |                          |
| VIJF  | Групповость             | нормативная трудоемкость, чел.-ч      |                         | ТРО8                           | 3416                           |  | 17,08                      |            |                          |
|   |                         | трудозатраты проектные, чел.-ч        |                         | ТРО6                           | 2467                           | 10,5   | 12,34                      | 153516     |                          |
| VIKB  | Материаловое            | Цемента, т (Удельные показатели, кг)  | всего                   | ПЦ01                           | 23,21                          | 98,77  | 116,1                      | 1444306    |                          |
| приведенный к М400  |                         |                                       | ПЦ02                    | 23,03                          | 98                             | 115,2  | 1433105                    |            |                          |
| в том числе на индустриальные изделия   |                         |                                       | ПЦ03                    | 9,71                           | 41,3                           | 48,6   | 604231                     |            |                          |
| Сталь, т (Удельные показатели, кг)  |                         | всего                                 | РС01                    | 5,83                           | 24,8                           | 29,15  | 362788                     |            |                          |
|   |                         | приведенная к классу А-1 и Ст3        | РС02                    | 7,33                           | 31,2                           | 36,65  | 456129                     |            |                          |
|   |                         | в том числе на индустриальные изделия | РС03                    | 0,60                           | 2,55                           | 3,0  | 37337                      |            |                          |
| Бетон и железобетон, м <sup>3</sup> (в том числе)   |                         | всего                                 | РБ01                    | 84,25                          | 0,36                           | 0,42   | 5243                       |            |                          |
|   |                         | монолитный                            | РБ02                    | 52,34                          | 0,22                           | 0,26   |                            |            |                          |
|   |                         | оборный тяжелый                       | РБ04                    | 7,06                           | 0,03                           | 0,035  | 439                        |            |                          |
|   |                         | оборный легкий                        | РБ05                    | 24,85                          | 0,11                           | 0,124  | 1546                       |            |                          |
| Лесоматериалы, м <sup>3</sup>   |                         | всего                                 | РЛ01                    | 1,26                           | 0,005                          | 0,006  | 78                         |            |                          |
|   |                         | приведенные к круглому лесу           | РЛ02                    | 2,31                           | 0,009                          | 0,01   | 144                        |            |                          |
| Кирпич, тыс. шт.  |                         |                                       | РК01                    | 0,06                           | 0,0003                         | 0,0003   | 3,73                       |            |                          |
| Стекло строительное, м <sup>2</sup>   |                         |                                       | РД01                    | 2,4                            | 0,01                           | 0,012  | 149,3                      |            |                          |
| Асбестоцемент, м <sup>2</sup>   |                         |                                       | РД02                    | 18,0                           | 0,08                           | 0,09   | 1120                       |            |                          |
| Рулонные кровельные и гидроизоляционные материалы, м <sup>2</sup>   |                         |                                       | РГ03                    | 296                            | 1,26                           | 1,48   | 18419                      |            |                          |
| Трубы пластмассовые   |                         |                                       | м                       | РД04                           | 3,8                            | 0,016  | 0,019                      | 236,5      |                          |
|   |                         |                                       | г                       | РД05                           | 0,03                           | 0,0001   | 0,0002                     | 1,9        |                          |
| Трубы стеклянные, м   |                         |                                       | РД06                    |                                |                                |  |                            |            |                          |
| VIJH  |                         | Расход воды                           | холодной                | расчетный                      | м <sup>3</sup> /сут            | ЗВ13   | 0,1                        | 0,0004     | 0,0005                   |
|   | л/с                     |                                       |                         |                                | ЗВ11                           | 0,2  | 0,0008                     | 0,001      |                          |
|   | годовой, м <sup>3</sup> |                                       |                         | ЗВ14                           | 36,5                           | 0,155  | 0,18                       |            |                          |
|   | горячей                 |                                       | расчетный               | м <sup>3</sup> /сут            | ЗВ23                           |  |                            |            |                          |
|   |                         |                                       |                         | л/с                            | ЗВ21                           |  |                            |            |                          |
|   |                         |                                       | годовой, м <sup>3</sup> | ЗВ24                           |                                |  |                            |            |                          |

ВОДОПРОВОДНАЯ НАСОСНАЯ СТАНЦИЯ В ШАХТЕ ГЛУБИНОЙ 4,0 М  
ПРОИЗВОДИТЕЛЬНОСТЬЮ ОТ 20 ДО 200 М<sup>3</sup>/Ч

Типовой проект  
901-2-163.89

Страница 5

| VILS                                   | Наименование показателей  |  | Код        | Типовая проектная документация |  |                            | Примечание |                          |  |
|--|---|--|------------|--------------------------------|--|----------------------------|------------|--------------------------|--|
|  |   |  |            | Всего                          | Удельные показатели                            |                            |            |                          |  |
|  |   |  |            |                                | на 1 м <sup>3</sup><br>строительного<br>объема | на<br>расчетную<br>единицу |            | на<br>1 млн. руб.<br>СМР |  |
| VILA                                   | Расход пара   | расчетный, кг/ч                        | ПС09       |                                |  |                            |            |                          |  |
|  |   | годовой, т                             | ПС07       |                                |  |                            |            |                          |  |
| VILA                                   | Расход сухого воздуха   | расчетный, м <sup>3</sup> /ч           | ЭС02       |                                |  |                            |            |                          |  |
|  |   | годовой, м <sup>3</sup>                | ЭС03       |                                |  |                            |            |                          |  |
| VILN                                   | всего   | расчетный,                             | кВт        | ЭТ01                           | 6,49   | 0,028                      | 0,032      |                          |  |
|  |   |  | ккал/ч     | ЭТ14                           | 5600   | 23,8                       | 28,0       |                          |  |
|  |   | годовой,<br>(удельные показатели, ГДж) | ГДж        | ЭТ21                           | 122  | 0,52                       | 0,61       |                          |  |
|  |   |  | Гкал       | ЭТ25                           | 29,06  |                            |            |                          |  |
|  |   | на отопление                           | расчетный, | кВт                            | ЭТ02   | 6,49                       | 0,028      | 0,032                    |  |
|  |   |  |            | ккал/ч                         | ЭТ15   | 5600                       | 23,8       | 28,0                     |  |
|  | годовой,<br>(удельные показатели, ГДж)                                | ГДж                                    | ЭТ22       | 122                            | 0,52   | 0,61                       |            |                          |  |
|  |   | Гкал                                   | ЭТ26       | 29,06                          |  |                            |            |                          |  |
|  | в том числе   | на вентиляцию                          | расчетный, | кВт                            | ЭТ03   |                            |            |                          |  |
|  |   |  |            | ккал/ч                         | ЭТ16   |                            |            |                          |  |
|  |   | годовой,<br>(удельные показатели, ГДж) | ГДж        | ЭТ23                           |  |                            |            |                          |  |
|  |   |  | Гкал       | ЭТ27                           |  |                            |            |                          |  |
| на горячее водоснабжение               | расчетный,  | кВт                                    | ЭТ04       |                                |  |                            |            |                          |  |
|  |   | ккал/ч                                 | ЭТ17       |                                |  |                            |            |                          |  |
| годовой,<br>(удельные показатели, ГДж) | ГДж   | ЭТ24                                   |            |                                |  |                            |            |                          |  |
|  | Гкал  | ЭТ28                                   |            |                                |  |                            |            |                          |  |
| VILI                                   | Канализационные стоки, расчетный, м <sup>3</sup> /сут.                |  | ЭК01       | 0,1                            | 0,0004   | 0,0005                     |            |                          |  |
| VILJ                                   | Расход газа   | расчетный, м <sup>3</sup> /ч           | ЭГ01       |                                |  |                            |            |                          |  |
|  |   | годовой, м <sup>3</sup>                | ЭГ02       |                                |  |                            |            |                          |  |
| VILL                                   | Расход электроэнергии, годовой, МВт·ч<br>(удельные показатели, кВт·ч) |  | ПС08       | 399,5                          | 1700   | 1998                       |            |                          |  |
| VILK                                   | Потребная электрическая мощность, кВт                                 |  | ЭМ01       | 45,6                           |  | 0,23                       |            |                          |  |
| VIGB                                   | Продолжительность строительства, мес.                                 |  | ПС01       | 6,0                            |  |                            |            |                          |  |

ВОДОПРОВОДНАЯ НАСОСНАЯ СТАНЦИЯ В ШАХТЕ ГЛУБИНОЙ 4,0 М  
ПРОИЗВОДИТЕЛЬНОСТЬЮ ОТ 20 ДО 200 М<sup>3</sup>/ч

Типовой проект  
90I-2-163.89

Страница 6

ДОПОЛНИТЕЛЬНЫЕ ДАННЫЕ

Проект разработан взамен Т.П. 90I-2-119.

Расчетный показатель - I м<sup>3</sup>/ч подаваемой воды, количество расчетных единиц 200.

Расходы тепла на отопление даны для основного варианта с расчетной температурой наружного воздуха - 30°C.

Технико-экономические данные и показатели приведены для производства работ в мокрых грунтах.

Сметы составлены в нормах и ценах 1984 г.

В7БА

СОСТАВ ПРОЕКТНОЙ ДОКУМЕНТАЦИИ

|          |     |                                     |
|----------|-----|-------------------------------------|
| Альбом 1 | ПЗ  | Пояснительная записка               |
|          | ТХ  | Технологические решения             |
|          | ОВ  | Отопление и вентиляция              |
|          | ВК  | Внутренние водопровод и канализация |
|          | ЭМ  | Электротехническая часть            |
|          | АТХ | Технологический контроль            |
| Альбом 2 |     | Наземная часть                      |
|          | АР  | Архитектурные решения               |
|          | КЖ  | Конструкции железобетонные          |
|          | КМ  | Конструкции металлические           |
|          | КЖИ | Строительные изделия                |
| Альбом 3 |     | Подземная часть                     |
|          | КЖ  | Конструкции железобетонные          |
|          | КМ  | Конструкции металлические           |
|          | КЖИ | Строительные изделия                |
| Альбом 4 | СО  | Спецификации оборудования           |
| Альбом 5 | ЕМ  | Ведомости потребности в материалах  |
| Альбом 6 | С   | Сметы. Общая часть                  |
| Альбом 7 | С   | Сметы                               |

Объем проектных материалов, приведенных к формату А4, 730 форматок.

**В7БА АВТОР ПРОЕКТА** - МОСТИПРОТРАНС, 129278, Москва, ул. Павла Корчагина, 2

**В7НА УТВЕРЖДЕНИЕ** - Утвержден и введен в действие Министерством Транспортного Строительства  
Указание № ГА-968 от 27.12.1988 г.

**В7КА ПОСТАВЩИК** ОАО «ЦПП», 127238, Москва, Дмитровское ш., 46, к. 2  
Уралтиппроект, 620004, г. Екатеринбург, ул. Чебышева, 4