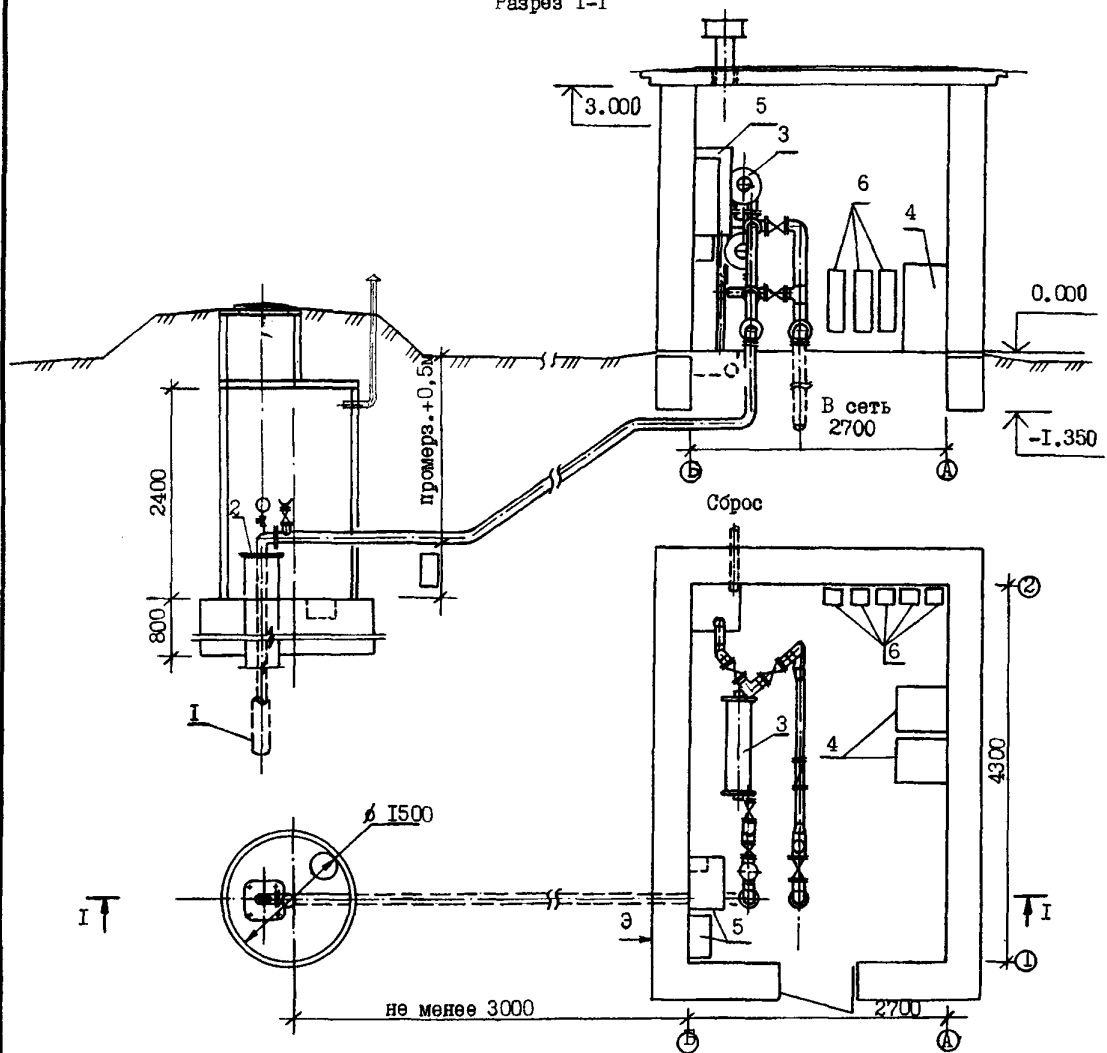


<b>СК-2</b>	<b>СТРОИТЕЛЬНЫЙ КАТАЛОГ</b> <b>Часть 2</b> <b>ТИПОВЫЕ ПРОЕКТЫ ПРЕДПРИЯТИЯ, ЗДАНИЯ И СООРУЖЕНИЯ</b>	90I-2-194.9I
<b>ОАО</b> <b>«ЦПП»</b>	НАСОСНАЯ СТАНЦИЯ НА ВОДОЗАБОРНОЙ СКВАЖИНЕ С НАСОСАМИ ЭЦВ ПРОИЗВОДИТЕЛЬНОСТЬЮ ОТ 30 ДО 75 м <sup>3</sup> /ч И БАКТЕРИЦИДНЫМИ УСТАНОВКАМИ ОВ-50	
<b>ИЮЛЬ</b> <b>1992</b>	ТИПОВОЙ ПРОЕКТ	На 8 страницах Страница 1

Вариант I

Разрез I-I



## ЭКСПЛИКАЦИЯ ОБОРУДОВАНИЯ

№ п/п	Наименование и марка	Кол.	№ п/п	Наименование и марка	Кол.
1	Погружной насос типа ЭЦВ	1	4	Пульт управления установками ОВ-50	2
2	Герметичный оголовок	1	5	Комплектное устройство "Каскад"	1
3	Бактерицидная установка ОВ-50	2	6	Электродогреватель типа ПЭТ-4	5

НАСОСНАЯ СТАНЦИЯ НА ВОДОЗАБОРНОЙ СКВАЖИНЕ С НАСОСАМИ ЭЦВ  
ПРОИЗВОДИТЕЛЬНОСТЬЮ ОТ 30 ДО 75 м<sup>3</sup>/ч И БАКТЕРИЦИДНЫМИ  
УСТАНОВКАМИ ОВ-50

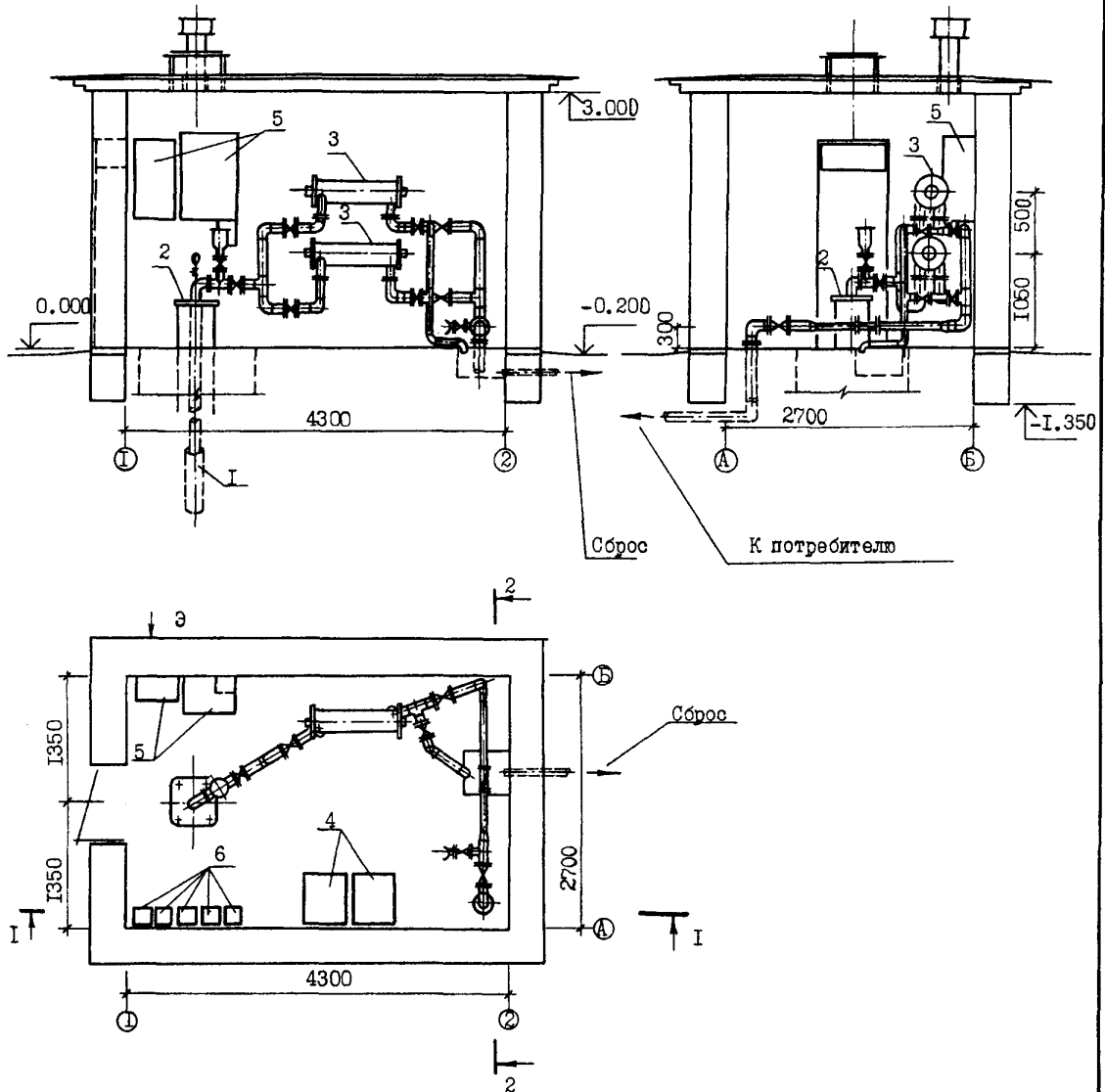
ТИПОВОЙ ПРОЕКТ  
901-2-194.91

Страница 2

Вариант II

Разрез I-I

Разрез 2-2



ЭКСПЛИКАЦИЯ ОБОРУДОВАНИЯ

№ п/п	Наименование и марка	Кол.
1	Погружной насос типа ЭЦВ	1
2	Герметичный оголовок скважины	1
3	Бактерицидная установка ОВ-50	2
4	Пульт управления установками ОВ-50	2
5	Комплектное устройство типа "Каскад"	1
6	Электродогреватель типа ПЭТ-4	5

НАСОСНАЯ СТАНЦИЯ НА ВОДОЗАБОРНОЙ СКВАЖИНЕ С НАСОСАМИ ЭЦВ  
ПРОИЗВОДИТЕЛЬНОСТЬЮ ОТ 30 ДО 75 м<sup>3</sup>/ч И БАКТЕРИЦИДНЫМИ  
УСТАНОВКАМИ ОВ-50

ТИПОВОЙ ПРОЕКТ  
901-2-194.91

Страница 3

Д1АА

ТЕХНИЧЕСКАЯ ХАРАКТЕРИСТИКА

Насосная станция предназначена для подачи воды питьевого качества в системы хозяйственно-питьевого, противопожарного и производственного водоснабжения. В варианте I оборудование станции размещено в двух сооружениях: в подземной камере над устьем скважины (диаметр 1,5 м и высотой 2,4 м) и в здании (в плане 4,3х2,7 м и высотой 3,0 м), в котором находятся бактерицидные установки ОВ-50, оборудование электропитания и автоматики. В варианте II все оборудование насосной станции размещено в здании (4,3х2,7 м и высотой 3,0 м).

Д2ВА

СТРОИТЕЛЬНЫЕ КОНСТРУКЦИИ И ИЗДЕЛИЯ

ПОДЗЕМНАЯ КАМЕРА

Днище - монолитный бетон В 10.  
Стены - сборные железобетонные кольца по серии 3.900.1-14, вып. I, типоразмеров-2.  
Перекрытие - сборная железобетонная плита по серии 3.900.1-14, вып. I, типоразмеров-1.  
Горловина - сборные железобетонные кольца по серии 3.900.1-14, вып. I, типоразмеров-1.  
Горловина камеры сверху закрывается чугунным люком по ГОСТ 3634-89, который опирается на опорное кольцо по серии 3.900.1-14, вып. I, типоразмеров-1.  
Наибольшая масса монтажного элемента (кольцо стеновое) - 0,88 т.

НАЗЕМНОЕ ЗДАНИЕ

Фундаменты - сборные железобетонные на пористых заполнителях по ГОСТ 13579-78, типоразмеров 3.  
Стены - сборные железобетонные на пористых заполнителях по ГОСТ 13579-78, типоразмеров 3.  
Покрытие - сборные железобетонные плиты по серии 1.141-1, вып. 60, типоразмеров 2.  
Кровля - рулонная, 3-слойная.  
Полы - керамическая плитка по ГОСТ 6787-89.  
Двери - деревянные по ГОСТ 14624-84.  
Наибольший вес монтажного элемента (плита покрытия) - 1,93 т.

Д3ОВ

НОРМАТИВНОЕ ЗНАЧЕНИЕ  
ВЕТРОВОГО ДАВЛЕНИЯ  $\frac{27 \text{ кгс/м}^2}{0,27 \text{ кПа}}$

Д2СО

СТЕПЕНЬ ОГНЕСТОЙКОСТИ - П

ОТДЕЛКА

Д1ВД

РАСЧЕТНАЯ ТЕМПЕРАТУРА НАРУЖНОГО  
ВОЗДУХА - минус 20,30 (основное  
решение), 40<sup>0</sup>С до плюс 40<sup>0</sup>С

Наружная - затирка швов.  
Внутренняя - клеевая побелка.

Д2ДД

КЛИМАТИЧЕСКИЕ РАЙОНЫ И ПОДРАЙОНЫ СЗСА  
СССР - ПБ, ПВ, ПГ, ПД, Ш, ПУ

ИНЖЕНЕРНОЕ ОБОРУДОВАНИЕ

Д3ВВ

НОРМАТИВНОЕ ЗНАЧЕНИЕ  
ВЕСА СНЕГОВОГО ПОКРОВА  $\frac{150 \text{ кгс/м}^2}{1,47 \text{ кПа}}$

Вентиляция - наземного здания и подземной камеры естественная с помощью дефлектора.

Д2ЕЕ

ИНЖЕНЕРНО-ГЕОЛОГИЧЕСКИЕ УСЛОВИЯ -  
обычные

Отопление - наземного здания электропечами типа ПЭТ.

Д3ВТ

ТЕХНОЛОГИЧЕСКИЙ ПРОЦЕСС

Подъем воды из скважины насосом типа ЭЦВ в автоматическом режиме и ее обеззараживание на бактерицидных установках марки ОВ-50.

Электроснабжение - от местной электросети напряжением 220/380 В.

НАСОСНАЯ СТАНЦИЯ НА ВОДОЗАБОРНОЙ СКВАЖИНЕ С НАСОСАМИ ЭЦВ  
ПРОИЗВОДИТЕЛЬНОСТЬЮ ОТ 30 ДО 75 м<sup>3</sup>/ч И БАКТЕРИЦИДНЫМИ  
УСТАНОВКАМИ ОВ-50

ТИПОВОЙ ПРОЕКТ  
90I-2-194.9I

Страница 4

V1MA

ТЕХНИКО-ЭКОНОМИЧЕСКИЕ ДАННЫЕ И ПОКАЗАТЕЛИ ВАРИАНТ I

	Наименование показателей	Код	Типовая проектная документация				Примечание	
			Всего	Удельные показатели				
				на 1 м <sup>3</sup> общей площади на 1 м <sup>3</sup> строительного объема	на расчетную единицу	на 1 млн руб. СМР		
G3DB	Единица мощности М <sup>3</sup> /ч	EA05	I					
		EA07						
		EA08						
	Мощность рас- четных единиц	ЕД06	40					
		ЕД09						
		ЕД10						
	Производственная программа	Затраты производства (себестоимость), тыс. руб. (удельные показатели на 1 руб. товарной продукции, коп.)	СП02					
		Прибыль (годовая), тыс. руб. (удельные показатели на 1 руб. товарной продукции, коп.)	СП07					
		Уровень рентабельности (прибыль к себестоимости), %	СП03					
		Срок окупаемости капиталовложений (сметной стоимости), год	СП04					
Приведенные затраты, тыс. руб. (удельные показатели, руб.)		СП06						
Уровень механизации и автоматизации производственных процессов, %		МТ11	100		2,5			
G3OC		застройки	ХП01	20,10		0,503		
			ХП02	13,38		0,335		
			ХП03	1,77				
		в том числе	встроенных (бытовых) помещений	ХП09				
	общий			ХБ01	66,95		1,673	
				ХБ02	8,40			
	в том числе	встроенных (бытовых) помещений	ХБ03					
			G3OB	общая	СС01	14,62		365,5
	в том числе	строительно-монтажных работ			СС02	9,55	713,75	
оборудования		СС03			5,07	142,64		
V1IA	общая с учетом условной привязки	СС10	15,94		398,5			
		V1IB	нормативная трудоемкость, чел.-ч	ТРО8	1249		31,23	
V1IF	трудозатраты построечные, чел.-ч			ТРО6	1045	78,10 15,61	26,13	109424
		V1KB	всего	РЦ01	7,04	526,16 105,15	176,0	737173
РЦ02	6,53			488,04 97,54	163,0	683770		
РЦ03	5,57			416,29 83,20	139,3	583246		
в том числе на индустриальные изделия	РС01		0,311	23,24 4,65	7,78	32565		
	РС02		0,353	27,13 5,42	9,08	38011		
	РС03		0,296	22,12 4,42	7,4	30995		

НАСОСНАЯ СТАНЦИЯ НА ВОДОЗАБОРНОЙ СКВАЖИНЕ С НАСОСАМИ ЭЦВ  
ПРОИЗВОДИТЕЛЬНОСТЬЮ ОТ 30 ДО 75 м<sup>3</sup>/ч И БАКТЕРИЦИДНЫМИ  
УСТАНОВКАМИ ОВ-50

ТИПОВОЙ ПРОЕКТ  
90I-2-194.9I

Страница 5

Наименование показателей		Код	Типовая проектная документация				Примечание	
			Всего	Удельные показатели				
				на 1 м <sup>3</sup> общей площади на 1 м <sup>3</sup> строительного объема	на расчетную единицу	на 1 млн руб. СМР		
Материаловоскость	Бетон и железобетон, м <sup>3</sup> в том числе	всего	РБ01	30,2	2,26 0,45	0,756	3162	
		моноплитный	РБ02	4,31	0,322 0,064	0,108		
		оборный тяжелый	РБ04	3,42	0,256 0,051	0,086	358	
		оборный легкий	РБ05	22,47	1,68 0,336	0,562	2353	
	Лесоматериалы, м <sup>3</sup>	всего	РЛ01					
		приведенные к круглому лесу	РЛ02	0,03	0,002 0,0004	0,001	3,14	
	Кирпич, тыс. шт.		РК01	0,8	0,060 0,012	0,020	83,8	
	Стекло строительное, м <sup>2</sup>		РД01					
	Асбестоцемент, м <sup>2</sup>		РД02					
	Рулонные кровельные и гидроизоляционные материалы, м <sup>2</sup>		РГ03	15,0	1,121 0,224	0,375	1571	
	Трубы пластмассовые	м	РД04					
		т	РД05					
Трубы стальные, м		РД06						
VILN	всего	расчетный,	кВт	ЭТ01	4,6	0,344 0,069	0,115	
			ккал/ч	ЭТ14	3900	291,48 58,25	97,5	
		годовой, (удельные показатели, ГДж)	ГДж	ЭТ21	29,19	2,18 0,44	0,730	
			Гкал	ЭТ25	6,95			
		на отопление	расчетный,	кВт	ЭТ02	4,60	0,344 0,069	0,115
				ккал/ч	ЭТ15	3900	291,48 58,25	97,5
	годовой, (удельные показатели, ГДж)		ГДж	ЭТ22	29,19	2,18 0,44	0,730	
			Гкал	ЭТ26	6,95			
	в том числе на вентиляцию		расчетный,	кВт	ЭТ03			
				ккал/ч	ЭТ16			
		годовой, (удельные показатели, ГДж)	ГДж	ЭТ23				
			Гкал	ЭТ27				
VILI	Канализационные стоки, расчетный, м <sup>3</sup> /сут.		ЭК01					
VILI	Расход газа	расчетный, м <sup>3</sup> /ч	ЭГ01					
		годовой, м <sup>3</sup>	ЭГ02					
VIII	Расход электроэнергии, годовой, МВт·ч (удельные показатели, кВт·ч)		ПС08	9394	7020,6 1403	2348,4		
VILK	Потребная электрическая мощность, кВт		ЭМ01	27,25		0,68		
VIGB	Продолжительность строительства, мес.		ПС01	7,6				

НАСОСНАЯ СТАНЦИЯ НА ВОДОЗАБОРНОЙ СКВАЖИНЕ С НАСОСАМИ ЭЦВ  
ПРОИЗВОДИТЕЛЬНОСТЬЮ ОТ 30 ДО 75 м<sup>3</sup>/ч И БАКТЕРИЦИДНЫМИ  
УСТАНОВКАМИ ОВ-50

ТИПОВОЙ ПРОЕКТ  
901-2-194.91

Страница 6

V1MA

ТЕХНИКО-ЭКОНОМИЧЕСКИЕ ДАННЫЕ И ПОКАЗАТЕЛИ ВАРИАНТ П

	Наименование показателей	Код	Типовая проектная документация			Примечание			
			Всего	Удельные показатели					
				на 1 м <sup>3</sup> общей площади на 1 м <sup>3</sup> строительного объема	на расчетную единицу		на 1 млн. руб. СМР		
G3DB	Расчетные единицы	Единица мощности	М <sup>3</sup> /ч	EA05	I				
		в натуральном выражении	EA07						
			в оптовых ценах, тыс. руб.	EA08					
	Мощность расчетных единиц	Мощность		ED06	40				
		в натуральном выражении	ED09						
		в оптовых ценах, тыс. руб.	ED10						
	Производственные программы	Затраты производства (себестоимость), тыс. руб. (удельные показатели на 1 руб. товарной продукции, коп.)		СП02					
		Прибыль (годовая), тыс. руб. (удельные показатели на 1 руб. товарной продукции, коп.)		СП07					
		Уровень рентабельности (прибыль к себестоимости), %		СП03					
		Срок окупаемости капиталовложений (сметной стоимости), год		СП04					
Приведенные затраты, тыс. руб. (удельные показатели, руб.)		СП06							
Уровень механизации и автоматизации производственных процессов, %		MT11	100		2,5				
G30C		Техническая характеристика	площадь, м <sup>2</sup>	застройки	XP01	17,85		0,446	
				общая	XP02	11,61		0,290	
					в том числе				
			подземной части	XP03					
	встроенных (бытовых) помещений			XP09					
	объем строительных работ, м <sup>3</sup>		в том числе	общий	XB01	58,55		1,464	
				подземной части	XB02				
					встроенных (бытовых) помещений	XB03			
	V1IA		V1IB	Сметная стоимость, тыс. руб. (удельные показатели, руб.)	общая	CC01	12,81		320,25
в том числе		строительно-монтажных работ			CC02	8,49	731,27	145	
		оборудования			CC03	4,32			
		общая с учетом условной привязки			CC10	13,97		349,17	
V1JF		V1KB			Трудоемкость	нормативная трудоемкость, чел.-ч	TP08	1220	
	трудозатраты вносимые, чел.-ч		TP06	1018		87,68 17,39	25,45	119906	
V1KB	Цемент, т (удельные показатели, кг)	всего	PC01	6,04	520,24 103,16	151,0	711425		
		приведенный к М400	PC02	5,57	479,76 95,13	139,25	656066		
		в том числе на индустриальные изделия	PC03	5,52	475,45 94,28	138,0	650177		
	Сталь, т (удельные показатели, кг)	всего	PC01	0,254	21,88 4,338	6,35	29918		
		приведенная к классу А-1 и Ст3	PC02	0,297	25,58 5,073	7,43	34982		
		в том числе на индустриальные изделия	PC03	0,234	20,15 3,997	5,85	27562		

НАСОСНАЯ СТАНЦИЯ НА ВОДОЗАБОРНОЙ СКВАЖИНЕ С НАСОСАМИ ЭЦВ  
ПРОИЗВОДИТЕЛЬНОСТЬЮ ОТ 30 ДО 75 м<sup>3</sup>/ч И БАКТЕРИЦИДНЫМИ  
УСТАНОВКАМИ ОВ-50

ТИПОВОЙ ПРОЕКТ  
901-2-194.91

Страница 7

	Наименование показателей	Код	Типовая проектная документация				Примечание		
			Всего	Удельные показатели					
				на 1 м <sup>3</sup> общей площади на 1 м <sup>3</sup> строительного объема	на расчетную единицу	на 1 млн. руб. СМР			
Материаловозможность	Бетон и железобетон, м <sup>3</sup> в том числе	всего	РБ01	26, I	2,248 0,446	0,652	3074		
		моноклассовый	РБ02	1,75	0,150 0,030	0,043			
		оборный тяжелый	РБ04	2,16	0,186 0,037	0,054	254		
		оборный легкий	РБ05	22,19	1,911 0,379	0,555	2614		
		Лесоматериалы, м <sup>3</sup>	всего	РЛ01					
		приведенные к круглому лесу	РЛ02	0,03	0,002 0,0005	0,001	3,53		
		Кирпич, тыс. шт.	РК01	1,09	0,069 0,014	0,027	128		
		Стекло строительное, м <sup>2</sup>	РД01						
		Асбестоцемент, м <sup>2</sup>	РД02						
		Рулонные кровельные и гидроизоляционные материалы, м <sup>2</sup>	РГ03	15,0	1,292 0,256	0,375	1767		
		Трубы пластмассовые	м	РД04					
			г	РД05					
	VILN	всего	расчетный,	кВт	ЭТ01	4,6	0,396 0,079	0,115	
ккал/ч				ЭТ14	3900	335,92 66,61	97,5		
годовой, (удельные показатели, ГДж)			ГДж	ЭТ21	29,19	2,51 0,50	0,730		
			Гкал	ЭТ25	6,95				
на отопление			расчетный,	кВт	ЭТ02	4,60	0,396 0,79	0,115	
				ккал/ч	ЭТ15	3900	335,92 66,61	97,5	
		годовой, (удельные показатели, ГДж)	ГДж	ЭТ22	29,19	2,51 0,50	0,730		
			Гкал	ЭТ26	6,95				
в том числе на вентиляцию		расчетный,	кВт	ЭТ03					
			ккал/ч	ЭТ16					
		годовой, (удельные показатели, ГДж)	ГДж	ЭТ23					
			Гкал	ЭТ27					
VILI	→	Канализационные стоки, расчетный, м <sup>3</sup> /сут.	ЭК01						
VILJ	Расход газа	расчетный, м <sup>3</sup> /ч	ЭГ01						
		годовой, м <sup>3</sup>	ЭГ02						
VILL	→	Расход электроэнергии, годовой, МВт·ч (удельные показатели, кВт·ч)	ПС08	9394	8090,96 1604	2348,4			
VILK	→	Потребная электрическая мощность, кВт	ЭМ01	27,25		0,68			
VIGB	→	Продолжительность строительства, мес.	ПС01	7,6					

НАСОСНАЯ СТАНЦИЯ НА ВОДОЗАБОРНОЙ СКВАЖИНЕ С НАСОСАМИ ЭНП  
ПРОИЗВОДИТЕЛЬНОСТЬЮ ОТ 30 ДО 75 м<sup>3</sup>/ч И БАКТЕРИЦИДНЫМИ  
УСТАНОВКАМИ ОВ-50

ТИПОВОЙ ПРОЕКТ  
901-2-194.91

Страница 8

ДОПОЛНИТЕЛЬНЫЕ ДАННЫЕ

Типовой проект разработан взамен типового проекта 901-2-0146с.86.  
За расчетную единицу принят 1 м<sup>3</sup>/ч (всего расчетных единиц 40).  
Сметная документация составлена в нормах и ценах 1984 г. с учетом  
индексов изменения сметной стоимости 1991г.

В7БА

СОСТАВ ПРОЕКТНОЙ ДОКУМЕНТАЦИИ

Альбом 1	ПЗ	Пояснительная записка
	ТХ	Технологические решения
	ОВ	Отопление и вентиляция
	СО	Спецификация оборудования
	ВМ	Ведомости потребности в материалах
Альбом 2	Вариант I. Оборудование станции размещено в подземной камере и здании.	
	АС	Архитектурно-строительные решения
	АСИ	Строительные изделия
	ВМ	Ведомости потребности в материалах
Альбом 3	Вариант П. Оборудование станции размещено в здании.	
	АС	Архитектурно-строительные решения
	АСИ	Строительные изделия
	ВМ	Ведомости потребности в материалах
Альбом 4	ЭМ	Электрооборудование
	АТХ	Автоматизация технологического процесса
	СО	Спецификация оборудования
	ВМ	Ведомости потребности в материалах
Альбом 5	Вариант I. Оборудование станции размещено в подземной камере и здании.	
	С	Сметы
Альбом 6	Вариант П. Оборудование станции размещено в здании	
	С	Сметы

Объем проектных материалов, приведенных к формату А4, - 384 форматки

В7БА АВТОР ПРОЕКТА

ПО СОВИНТЕРВОД  
129344 г.Москва, Енисейская, 2

В7НА УТВЕРЖДЕНИЕ

Утвержден и введен в действие ГОСКОНЦЕРНОМ "ВОДСТРОЙ"  
Протокол от 22.10.91г. № 864

В7КА ПОСТАВЩИК

Уралтипроект, 620004, г. Екатеринбург, ул. Чебышева, 4